

LS 92



Barrière unidirectionnelles de sécurité

! Remarque de sécurité:

- La barrière unidirectionnelle de sécurité n'est un dispositif de protection sans contact que si elle est utilisée en combinaison avec un système de commande de haute sécurité dans lequel un test cyclique de l'émetteur et du récepteur est effectué conformément à EN 61496-1, catégorie 2 (test).
- Le bloc d'alimentation auquel la cellule photoélectrique est raccordée doit compenser tout changement et interruption de la tension d'alimentation conformément à la norme EN 61496-1.
Taille minimale d'un objet pour l'occultation $\varnothing 13\text{mm}$.

Accessoires:

- (à commander séparément)
- Fixations (BT 92, UMS1)
 - Connecteur M12 (KD ...)
 - Câbles surmoulés (KB ...)
 - Unités de contrôle avec test:
 - TNT 32 (Art. n° 500 20476)
 - TNT 33 (Art. n° 500 28158)
 - TNT 34 (Art. n° 500 81023)
 - TNT 35 (Art. n° 500 33058)
 - TNC 66 (Art. n° 500 82121)

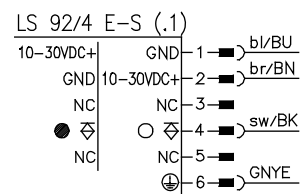
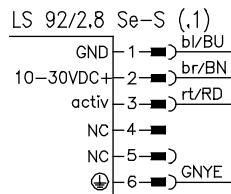
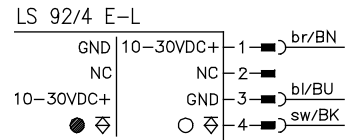
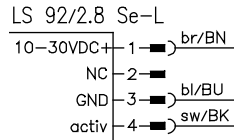


Leuze electronic GmbH + Co. KG
 Liebigstrasse 4
 82256 Fuerstenfeldbruck / Allemagne
 Téléphone +49 8141 5350-0
 Fax +49 8141 5350-190
 info@leuze.de
 www.leuze.com

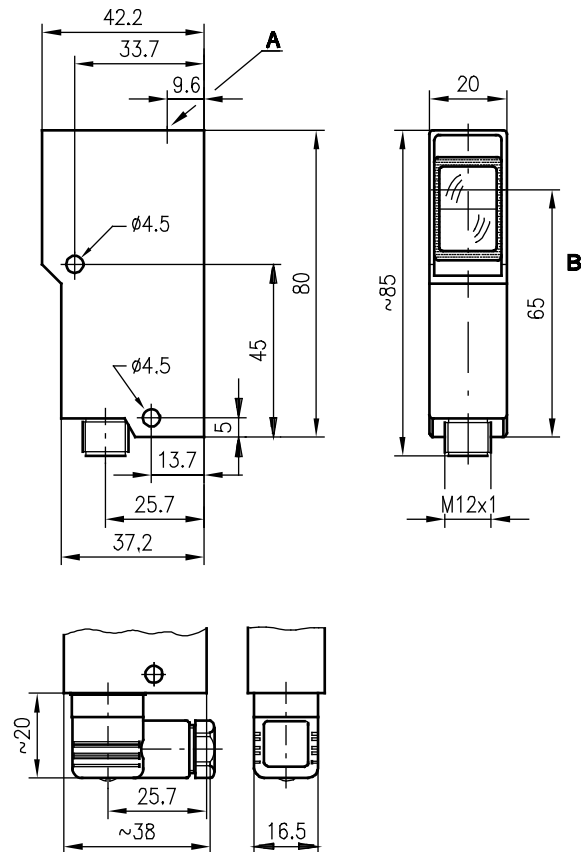
Caractéristiques

- Entrée d'activation pour le test et la mise en réseau du capteur
- Module compact en boîtier robuste en zinc moulé sous pression et fenêtre optique en verre pour une bonne protection contre les influences extérieures
- Fonction claire/foncée commutable en changeant la polarité de la tension d'alimentation
- Branchement électrique par connecteur M12 ou prise normée à 6 pôles

Raccordement électrique



Encombrement



LS 92/2.8 Se-S
 LS 92/4 E-S
 LS 92/4 E-S,1
 LS 92/2.8 Se-S.1

- A** Diode témoin
B Axe optique

Caractéristiques techniques

Données optiques	
Lim. typ. de la portée ¹⁾	0 ... 16m
Portée de fonctionnement ²⁾	0 ... 12m
Source lumineuse	DEL (lumière modulée)
Longueur d'onde	880nm
Données temps de réaction	
Fréquence de fonctionnement	200Hz
Temps de réaction	2,5ms
Temps d'initialisation	≤ 100ms
Données électriques	
Tension d'alimentation U _N	10 ... 30 VCC (y compris l'ondulation résiduelle)
Ondulation résiduelle	≤ 15% d'U _N
Consommation	≤ 35mA
Sortie de commutation	sortie transistor PNP
Fonction	foncée ou claire (par inversion de la polarité d'U _N)
Niveau high/low	≥ (U _N -2V)/≤ 2V
Charge	100mA max.
Témoins	
Récepteur	
DEL jaune	faisceau établi
DEL jaune clignotante	faisceau établi, pas de réserve de fonctionnement
Émetteur	
DEL jaune	émetteur actif
Données mécaniques	
Boîtier	zinc moulé sous pression
Fenêtre optique	verre
Poids	140g
Raccordement électrique	connecteur M12 ou prise normée à 6 pôles
Caractéristiques ambiantes	
Température ambiante (utilisation/stockage)	-20°C ... +60°C/-30°C ... + 70°C
Niveau d'isolation électrique	I pour les types S
Niveau d'isolation électrique ³⁾	II pour les types L (connecteur M12)
Protection E/S ⁴⁾	2,3
Indice de protection	IP 67, IP 65 pour tous les types S
Normes de référence	CEI 60947-5-2
Fonctions supplémentaires	
Entrée d'activation active	
Émetteur actif/inactif	≥ 8V/ ≤ 2V ou non raccordé
Délai d'activation/de désactivation	≤ 1ms
Résistance d'entrée	4,7kΩ ± 10%

1) Lim. typ. de la portée: limites de la portée sans réserve de fonctionnement

2) Portée de fonctionnement: portée recommandée avec réserve de fonctionnement

3) Tension de mesure 250 VAC

4) 2=contre l'inversion de polarité, 3=contre les courts-circuits pour toutes les sorties

Référence

	Désignation	Article n°
avec prise normée à 6 pôles		
Émetteur et récepteur	LS 92/4.8 -S	
Émetteur	LS 92/2.8 Se-S	500 11218
Récepteur	LS 92/4 E-S	500 11217
avec connecteur M12		
Émetteur et récepteur	LS 92/4.8-L	
Émetteur	LS 92/2.8 Se-L	500 22703
Récepteur	LS 92/4 E-L	500 22704
avec prise normée à 6 pôles sans connecteur		
Émetteur et récepteur	LS 92/4.8-S.1	
Émetteur	LS 92/2.8 Se-S.1	500 20360
Récepteur	LS 92/4 E-S.1	500 20573