

AMI 42



Aktive Strahlumlenkung für Lichtgitter 2-strahlig (AOPD Typ 2, 4)

Der AMI 42 ist ein aktiver Umlenkspiegel mit einem integrierten Sender- und Empfängersystem. Die vom Empfänger aufgenommenen Infrarot-Lichtsignale werden unverändert über den Sender zum Sicherheitssystem zurück gesendet. Durch die Verstärkung des Lichtsignals ergibt sich eine große Funktionsreichweite.

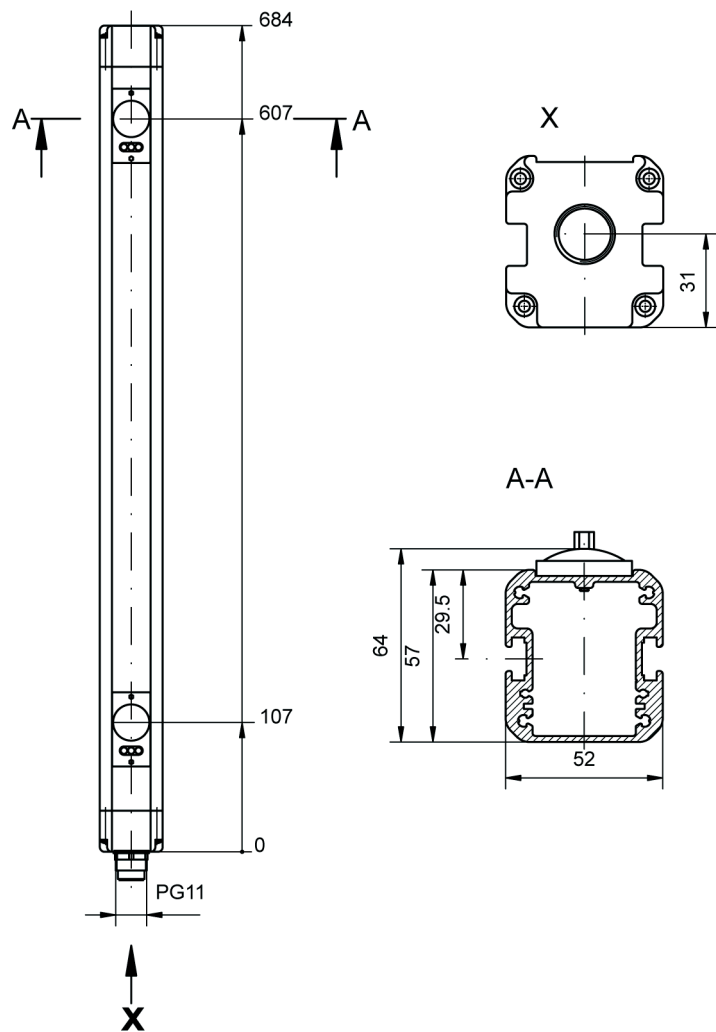
Merkmale

- Strahlabstand 500 mm (nach EN 999)
- Aktiver Umlenkspiegel im robusten Aluminium-Strangpressprofil
- Einfache Ausrichtung durch Verwendung von Optiken mit +/- 2 ° effektivem Öffnungswinkel
- Integrierte Optikheizung für Einsatz bei rauen Umgebungsbedingungen
- Einfache Befestigung durch positionierbare M6-Nutensteine

Einsatzgebiete

Der AMI 42 ist in Verbindung mit einer Mehrstrahl-Sicherheits-Lichtschanke ROBUST RRT 42 eine Funktionseinheit AOPD Typ 4 gemäß EN/IEC 61496-1, -2, in Verbindung mit einer Mehrstrahl-Sicherheits-Lichtschanke ROBUST RRT 22 bildet er eine AOPD Typ 2 (Testung) nach EN/IEC 61496-1, -2.

Maßzeichnung



- a = Empfängermodul
- b = Sendermodul
- c = vorbereitet für PG 9 (vorne und hinten)

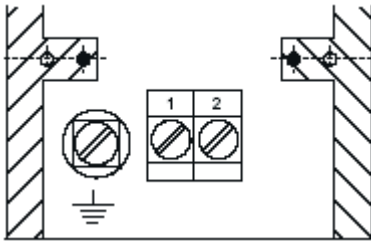
600880 - 02/08 Änderungen vorbehalten



Leuze lumiflex GmbH + Co. KG
 Liebigstraße 4
 D-82256 Fürstenfeldbruck
 Tel: +49 8141 5350-0
 Fax: +49 8141 5350-190
 E-Mail: lumiflex@leuze.de
 www.leuze.de

Elektrischer Anschluss

Klemmenanschluss



1 = Versorgungsspannung 24 V DC
2 = Versorgungsspannung 0 V

Technische Daten

Sicherheitskategorie	Typ 4 gemäß EN/IEC 61496-1, -2
----------------------	--------------------------------

Optische Daten

Betriebsreichweite	mit RRT 42 50 m mit RRT 22 50 m
Lichtquelle, Sendemodul	LED, Infrarot (Wechsellicht)
Wellenlänge	880 nm

Elektrische Daten

Betriebsspannung U_B	24 V DC +/- 15 %
Restwelligkeit	15 % von U_B
Stromaufnahme	ca. 80 mA

Anzeigen

Empfängermodul LED gelb	bei U_B ein
Sendermodul LED gelb	Sender aktiv (Sender)

Mechanische Daten

Gehäuse	Aluminium-Strangpressprofil
Farbe	RAL 1021, gelb
Optik	Glas, mit Optikheizung
Gewicht	900 g
Anschluss	mit Kabelverschraubung PG11

Umgebungs-Daten

Umgebungstemperatur (Betrieb/Lager)	-25 °C bis +55 °C/ -30 °C bis +70 °C
VDE Schutzklasse	III (Betrieb nur an sicherer Schutzkleinspannung)
Schutzart	IP 67

Technische Daten

Hinweise

Die aktive Strahlumlenkung AMI 42 ist in Verbindung mit einem Transceiver:

- **RRT 22** eine **AOPD Typ 2** nach EN/IEC 61496-1, -2
- **RRT 42** eine **AOPD Typ 4** nach EN/IEC 61496-1, -2

Bestellhinweise

Aktive Strahlumlenkung
(aktiver Umlenkspiegel) AMI 42
Bestell-Nr. 50029087
(2 Haltewinkel im Lieferumfang)

Zubehör

- Steckerzubehör nach DIN 43651, AS 78-01
Bestell-Nr. 50021778
- Schwenkbare Halterung, schwingungsgedämpft
(pro Gerät 2 Stück erforderlich)
Bestell-Nr. 560300