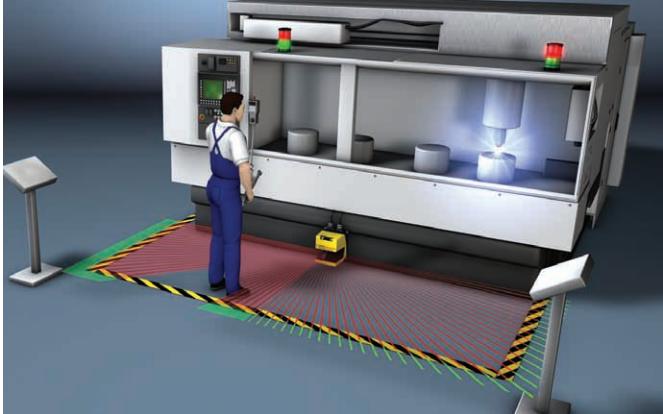
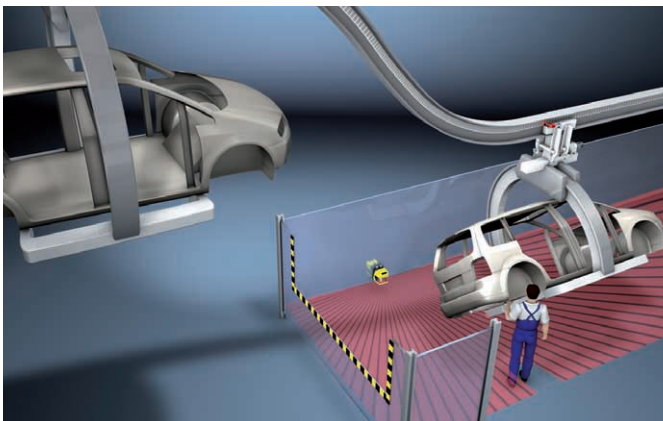


SICHERHEITS-LASERSCANNER

Auswahltablelle ROTOSCAN



*Gefahrenbereichssicherung an stationären Maschinen:
Umschaltung von prozessabhängigen Schutz-/Warnfeld-
Kombinationen für den reibungslosen Ablauf der Fertigung*



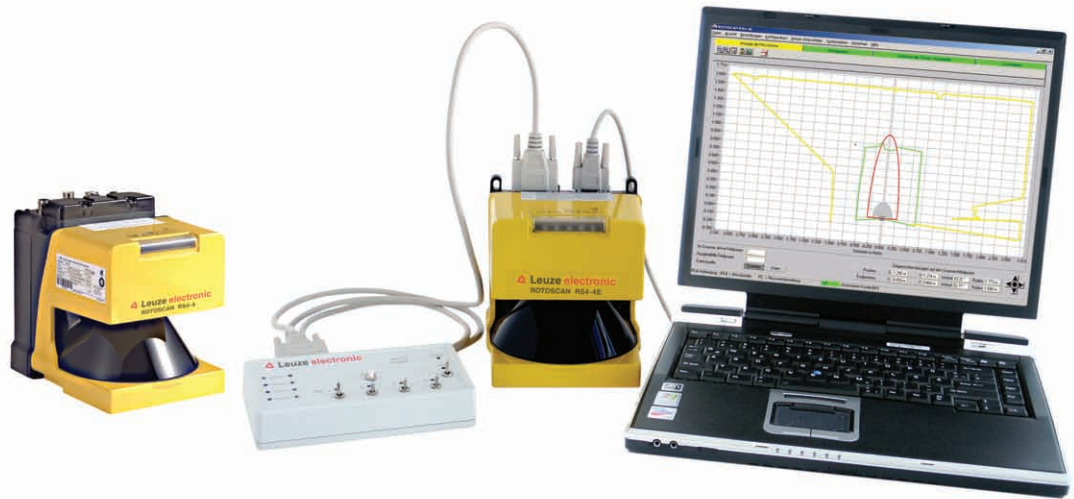
*Großflächige Gefahrenbereichssicherung an Elektrohänge-
bahnen: materialflussabhängige Schutzfeld-Umschaltung und
-Aktivierung für effiziente Produktionszyklen*

Sicherheits-Laserscanner bieten einen äußerst flexiblen und universellen Arbeitsschutz, der sich individuell an beliebige Anforderungen anpassen und leicht in jeden Produktionsablauf eingliedern lässt. Durch die kompakte Bauart, die Bereitstellung der Sicherheitsfunktion in nur einem Gerät und durch integrierte Schnittstellen für Sicherheits-Bussysteme werden aus komplexen Kundenanforderungen schnell lösbare Aufgaben. Ob Handschutz, Armschutz oder Personenschutz – die nach IEC 61508 SIL 2 zertifizierten Sicherheits-Laserscanner ROTOSCAN RS4 passen sich flexibel und vielseitig jeder Situation an.

Sicherheits-Laserscanner tasten ähnlich einem Radar permanent das komplette Arbeitsfeld in einem Winkelbereich von 190° und einem Radius von mehreren Metern zweidimensional ab. Über eine PC-Software können unabhängige Schutz- und Warnfelder programmiert und während des Betriebs jederzeit umgeschaltet werden. Sollte eine Person in die Schutz- und Warnfelder eindringen, wird diese erkannt und sofort ein Abschalt- bzw. Alarmbefehl für die Maschine generiert.

Die große Flexibilität des Sicherheits-Laserscanners RS4 resultiert aus den unabhängigen Schutz-/Warnfeld-Paaren, die beliebige Feldkonturen annehmen können sowie der Möglichkeit zur Umschaltung zwischen diesen Paaren. Die Form der Feldkonturen wird mit Hilfe einer PC-Konfigurationssoftware graphisch mit wenigen Mausklicks den örtlichen Gegebenheiten und erforderlichen Sicherheitsabständen angeglichen. In der gleichen Art und Weise lassen sich auch alle anderen Parameter an die Anforderungen des Produktionsablaufs schnell und effektiv anpassen.

Der Sicherheits-Laserscanner ROTOSCAN RS4 ermöglicht durch seine kompakte Bauart eine flexible Montageposition und den Einsatz in mobilen Applikationen. Neben den klassischen Einsatzbereichen bei einer Gefahrenbereichssicherung an stationären Maschinen verfügt die erweiterte Version ROTOSCAN RS4-4E auch über die notwendigen Zulassungen zur vertikalen Zugangs- und Gefahrstellensicherung. Speziell für Verschiebewagen ist der ROTOSCAN RS4-4M konzipiert. Mit der Funktion MotionMonitoring sorgt er für sichere Bewegungsabläufe des Fahrzeugs.

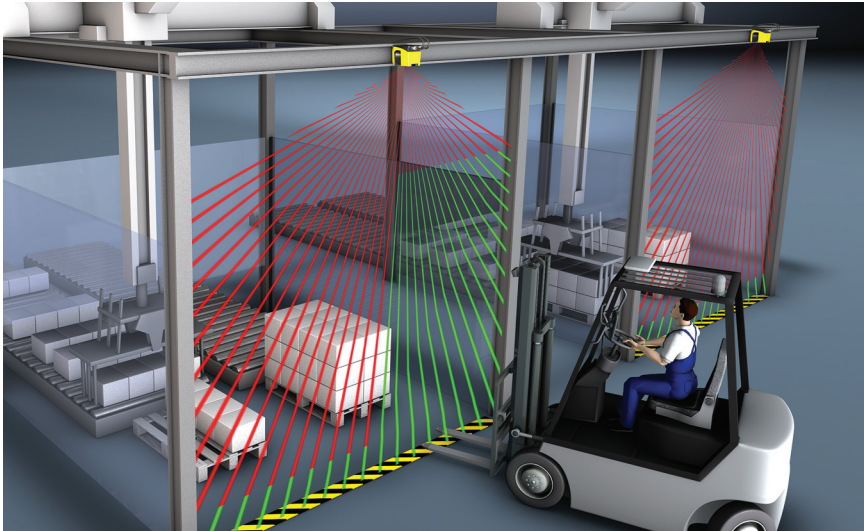


Die Konfigurations- und Diagnosesoftware RS4soft ermöglicht die einfache Anpassung der Laserscanner an die örtlichen Gegebenheiten - sowohl direkt als auch über den PROFIBUS DP

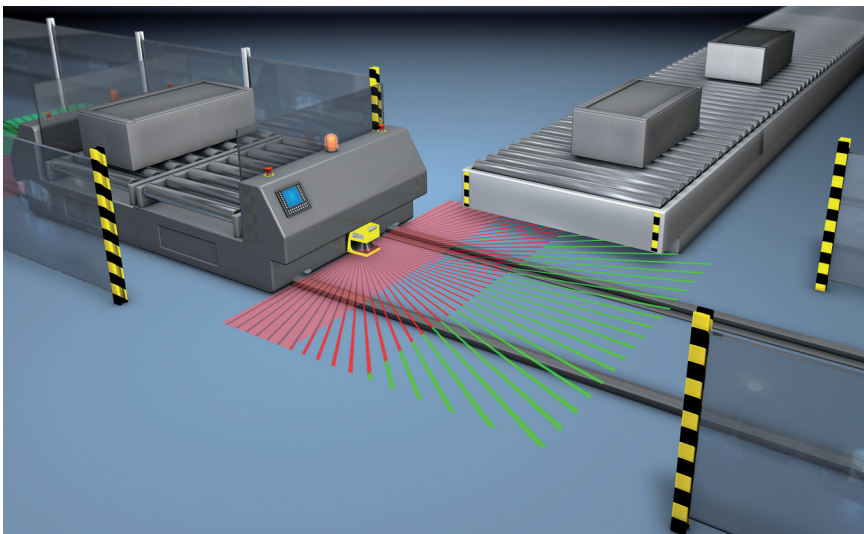
Typ nach EN IEC 61496	SIL nach IEC 61508 bzw. SILCL nach EN IEC 62061	Performance Level (PL) nach EN ISO 13849-1	Schutzfeld-Reichweite in m	Warnfeld-Reichweite in m	Auflösung	Auflösung	Auflösung	Merkmale, typabhängig											Baureihe	Seite	
					70 mm	150 mm	variabel 30 bis 150 mm	Anzahl umschaltbarer Feldpaare	Anzahl Meldeausgänge	Gefahrenbereichssicherung	Gefahrstellensicherung	Zugangssicherung	RES, wählbar	Integr. AS-i Safety Schnittstelle	Integr. PROFIsafe Schnittstelle	Robuste Distanzmessung	MotionMonitoring				
3	2	d	2,15	15	●	●		4	2	●		●	●					RS4-2E	74		
				15	●	●		8	2	●		●	●		●	●			RS4-2M	74	
			4	15	●			4	2	●			●	●					RS4-4	74	
				15		●	●	8	2	●	●	●	●	●	●				RS4-4E	74	
			6,25	15		●	●	8	2	●	●	●	●	●	●	●				RS4-4M	74
				15		●	●	8	2	●	●	●	●	●	●	●				RS4-6E	74
			15		●	●	8	2	●	●	●	●	●	●	●	●			RS4-6M	74	

SICHERHEITS-LASERSCANNER

ROTOSCAN RS4



Schneller Materialfluss durch Feldpaarumschaltungen, beispielsweise bei vertikaler Anwendung des Sicherheits-Laserscanners RS4



Gefahrbereichssicherung an Verschiebewagen: Umschaltungen von zustands- und geschwindigkeitsabhängigen Feldpaaren zur schnellen Anpassung des Materialtransports mit Bewegungsüberwachung des Wagens durch die Funktion MotionMonitoring

Gefahrstellen- und Zugangssicherungen sind klassische Anwendungsfälle von Sicherheits-Lichtvorhängen und Mehrstrahl-Sicherheits-Lichtschranken. Besteht die Anforderung, Schutzfelder an die Gefahrbereiche flexibel anzupassen, oder bestehen Einschränkungen bezüglich Platz, Spannungsversorgung oder Flexibilität, ist der Sicherheits-Laserscanner die bessere Alternative. Je nach Fall kann die Auflösung so konfiguriert werden, dass das Gerät eine Person, einen Arm oder schon die Hand einer Person sicher erkennt.

Sicherheits-Laserscanner sind zur Gefahrbereichssicherung großer Areale im Umkreis dieser Maschinen eine kostengünstige und flexible Schutzeinrichtungsalternative. Zwischen beliebig gestaltbaren Überwachungsbereichen mit bis zu 6,25 m Radius kann im Anforderungsfall prozessbedingt umgeschaltet werden. Alle Konfigurationsdaten, wie z. B. die Definition der Felder, die Auflösung, die Ansprechzeiten, werden mit der Konfigurations- und Diagnosesoftware RS4soft festgelegt.

Kompaktheit, Schutz-/Warnfeldkombination und Feldumschaltung sind die wesentlichen Leistungsmerkmale von Sicherheits-Laserscannern zur Absicherung von Flurförderfahrzeugen. Durch gestaffelte Schutzfelder und deren situationsbedingte Aktivierung wird der Absicherungsbereich der Fahrtrichtung und -geschwindigkeit des Fahrzeuges angepasst.

Auch für Portalbearbeitungsanlagen bietet der Laserscanner unübersehbare Vorteile. Zum einen kann während der Bewegung der Fahrweg überwacht werden, zum anderen übernimmt der Laserscanner im Stillstand eine Gefahrbereichssicherung der im Portal integrierten Werkzeuge.

Typische Einsatzgebiete

- Hindernisfreie Bereichsabsicherung an Maschinenanlagen
- Flexible Absicherung von Flurförderfahrzeugen (FTS)
- Variable Zugangssicherung an Bearbeitungszentren
- Individuelle Gefahrstellensicherung an Maschinen

ROTOSCAN RS4

Wichtige technische Daten, Übersicht

Typ nach EN IEC 61496	3
SIL nach IEC 61508 bzw. SILCL nach EN IEC 62061	2
Performance Level (PL) nach EN ISO 13849-1	d
Kategorie nach EN ISO 13849	3
Auflösung (einstellbar)	30 mm 40 mm 50 mm 70 mm 150 mm
Abmessungen (B x H x T)	140 mm x 155 mm x 135 mm
Sicherheits-Schaltausgänge (OSSDs)	2 pnp-Transistorausgänge AS-i Safety Schnittstelle, PROFIsafe Schnittstelle
Anschluss technik	Sub-D15, Sub-D9 zur Konfiguration M12-Stecker, IR Schnittstelle zur Konfiguration (Sicherheitsbussysteme)

Funktionen	Funktionspaket		
	Basis	Erweitert	MotionMonitoring
Anlauf-/Wiederanlaufsperr (RES), wählbar	●	●	●
Überwachte Feldpaarumschaltung	●	●	●
Warnfeldüberwachung	●	●	●
Auflösung, wählbar	●	●	●
Horizontale Gefahrenbereichssicherung	●	●	●
Vertikale Gefahrstellensicherung		●	●
Vertikale Zugangssicherung		●	●
Referenzkonturüberwachung		●	●
Bewegungsüberwachung von Verschiebewagen			●
Robuste Distanzmessung zur Positionierung			●
Zusätzlicher Alarmausgang	●	●	●
Anlauffest	●	●	●

Funktionserweiterung					
mit Sicherheits-Schaltgerät	Relais-ausgang	RES	EDM	Muting	weitere Details
MSI-SR4	●	*	●		S. 440
MSI-SR5	●	*	●		S. 446

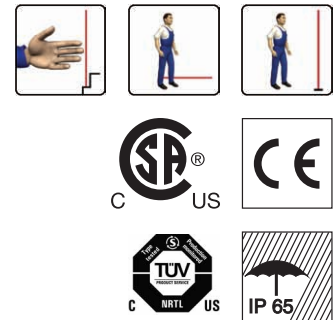
*) Im Gerät bereits enthalten

Besondere Merkmale

- Automatische Konfiguration beim Gerätetausch durch den intelligenten ConfigPlug
- Absicherung von weiträumigen Gefahrenbereichen
- Beliebige Schutzfeld-/Warnfeldkonturen und -konfigurationen
- AS-i Safety at Work und PROFIsafe Laserscanner



Eigenschaften



Weitere Informationen Seite

- Bestellhinweise 74
- Elektrischer Anschluss 75
- Technische Daten 77
- Maßzeichnungen 79
- Maßzeichnungen Zubehör 80
- Bestellhinweise Zubehör 81

SICHERHEITS-LASERSCANNER

Bestellhinweise

ROTOSCAN RS4

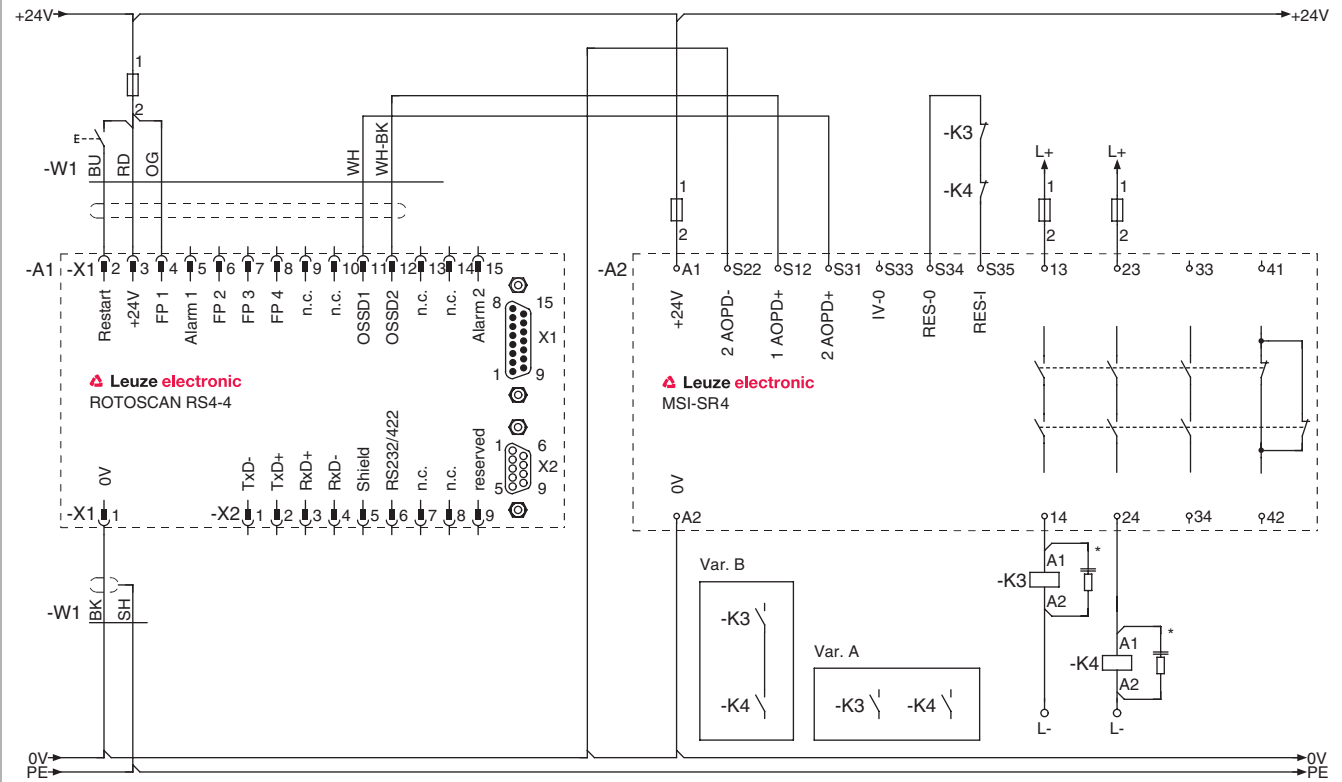
Im Lieferumfang enthalten: Stecker RS4-MG-X1-Set und RS4-MG-X2-Set, Anschluss- und Betriebsanleitung (PDF-Datei auf CD-ROM), Konfigurations- und Diagnosesoftware RS4soft.

Funktionen: je nach Funktionspaket Basis, Erweitert, MotionMonitoring

Art.-Nr.	Artikel	Beschreibung	
ROTOSCAN RS4			
520082	RS4-2E	ROTOSCAN RS4-2E Laserscanner mit Funktionspaket Basis	
520098	RS4-2M	ROTOSCAN RS4-2M Laserscanner mit Funktionspaket MotionMonitoring	
50034195	RS4-4	ROTOSCAN RS4-4 Laserscanner mit Funktionspaket Basis	
520085	RS4-4E	ROTOSCAN RS4-4E Laserscanner mit Funktionspaket Erweitert	
520099	RS4-4M	ROTOSCAN RS4-4M Laserscanner mit Funktionspaket MotionMonitoring	
520044	RS4-6E	ROTOSCAN RS4-6E Laserscanner mit Funktionspaket Erweitert	
520045	RS4-6M	ROTOSCAN RS4-6M Laserscanner mit Funktionspaket MotionMonitoring	
Im Lieferumfang enthalten: RS4soft und Stecker RS4-MG-X1-Set, RS4-MG-X2-Set			
ROTOSCAN RS4/AS-i Safety			Sicherheits-Schaltausgänge (OSSDs)
580014	RS4-4/A1	ROTOSCAN RS4-4/AS-i Laserscanner mit Funktionspaket Basis	integrierte AS-i Safety Schnittstelle
520086	RS4-4E/A1	ROTOSCAN RS4-4E/AS-i Laserscanner mit Funktionspaket Erweitert	integrierte AS-i Safety Schnittstelle
520042	RS4-4M/A1	ROTOSCAN RS4-4M/AS-i Laserscanner mit Funktionspaket MotionMonitoring	integrierte AS-i Safety Schnittstelle
520046	RS4-6E/A1	ROTOSCAN RS4-6E/AS-i Laserscanner mit Funktionspaket Erweitert	integrierte AS-i Safety Schnittstelle
520047	RS4-6M/A1	ROTOSCAN RS4-6M/AS-i Laserscanner mit Funktionspaket MotionMonitoring	integrierte AS-i Safety Schnittstelle
ROTOSCAN RS4/PROFIsafe			
580012	RS4-4/P1	ROTOSCAN RS4-4/PROFIBUS Laserscanner mit Funktionspaket Basis	integrierte PROFIBUS DP Schnittstelle
520087	RS4-4E/P1	ROTOSCAN RS4-4E/PROFIBUS Laserscanner mit Funktionspaket Erweitert	integrierte PROFIBUS DP Schnittstelle
520043	RS4-4M/P1	ROTOSCAN RS4-4M/PROFIBUS Laserscanner mit Funktionspaket MotionMonitoring	integrierte PROFIBUS DP Schnittstelle
520048	RS4-6E/P1	ROTOSCAN RS4-6E/PROFIBUS Laserscanner mit Funktionspaket Erweitert	integrierte PROFIBUS DP Schnittstelle
520049	RS4-6M/P1	ROTOSCAN RS4-6M/PROFIBUS Laserscanner mit Funktionspaket MotionMonitoring	integrierte PROFIBUS DP Schnittstelle

Elektrischer Anschluss

ROTOSCAN RS4 Anschlussbeispiel



*) Funkenlöschglied, geeignete Funkenlöschung vorsehen

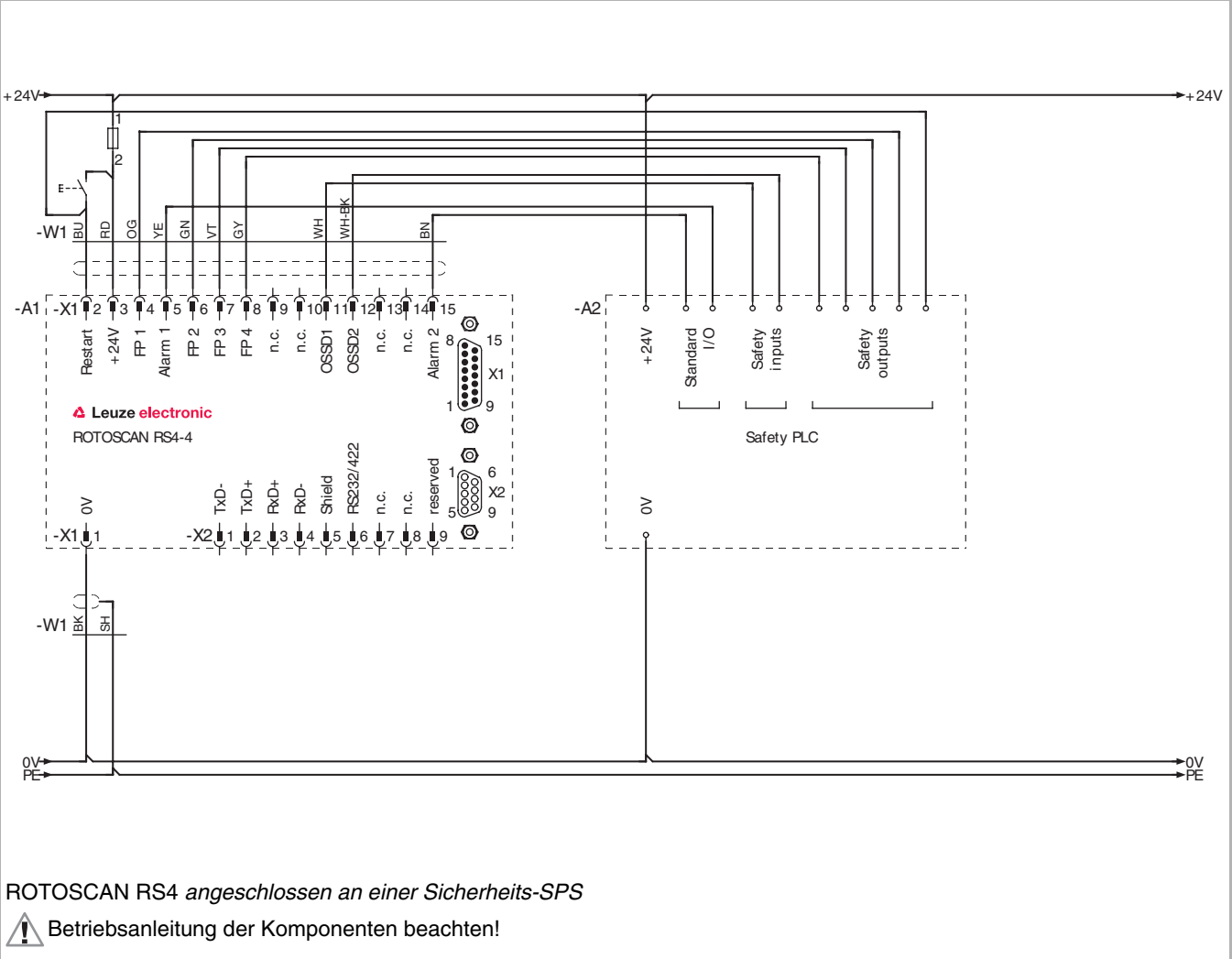
ROTOSCAN RS4 mit Sicherheits-Schaltgerät MSI-SR4

! Betriebsanleitung der Komponenten beachten!

SICHERHEITS-LASERSCANNER

Elektrischer Anschluss

ROTOSCAN RS4 Anschlussbeispiel



ROTOSCAN RS4 angeschlossen an einer Sicherheits-SPS

⚠ Betriebsanleitung der Komponenten beachten!

Weitere Anschlussbeispiele siehe Kapitel PROFIBUS DP, Seite 300

Technische Daten

Allgemeine Systemdaten					
Typ nach EN IEC 61496	3				
SIL nach IEC 61508 bzw. SILCL nach EN IEC 62061	2				
Performance Level (PL) nach EN ISO 13849-1	d				
Wahrscheinlichkeit eines gefahrbringenden Ausfalls pro Stunde (PFH _d)	1,50 x 10 ⁻⁷				
Gebrauchsdauer (T _M) nach EN ISO 13849-1	20 Jahre				
Kategorie nach EN ISO 13849	3				
Versorgungsspannung	24 V DC, -30% bis +20% Versorgung nach IEC 742; abzusichern mit 1,6 A, mittelträge				
Stromaufnahme	ca. 420 mA (Netzteil mit 2,5 A verwenden)				
Anschlusstechnik	Sub-D15, Sub-D9 zur Konfiguration				
Laserschutzklasse nach EN 60825	1				
Wellenlänge	905 nm				
Schutzart	IP 65				
Umgebungstemperatur, Betrieb	0...+50°C				
Umgebungstemperatur, Lagerung	-20...+60°C				
Abmessungen (B x H x T)	140 mm x 155 mm x 135 mm				
Gewicht	ca. 2,0 kg				
Schutzfeld					
Auflösung (einstellbar)	30 mm	40 mm	50 mm	70 mm	150 mm
Reichweite RS4-2E/RS4-2M				2,15 m	2,15 m
Reichweite RS4-4				4,00 m	4,00 m
Reichweite RS4-4E/RS4-4M	1,6 m	2,20 m	2,80 m	4,00 m	4,00 m
Reichweite RS4-6E/RS4-6M	1,6 m	2,20 m	2,80 m	6,25 m	6,25 m
Winkelbereich	max. 190°				
Remissionsgrad	min. 1,8%				
Ansprechzeit	min. 80 ms, einstellbar bis 640 ms (16-fach Multiscan)				
Anzahl der Schutzfelder	4/8 (über Schalteingänge umschaltbar)				
Sicherheits-Schaltausgänge (OSSDs)	2 pnp-Transistorausgänge (kurzschlussüberwacht, querschlussüberwacht)				
Schaltspannung high activ	U _V -3,2 V				
Schaltspannung low	max. +2,0 V				
Schaltstrom	max. 250 mA				

SICHERHEITS-LASERSCANNER

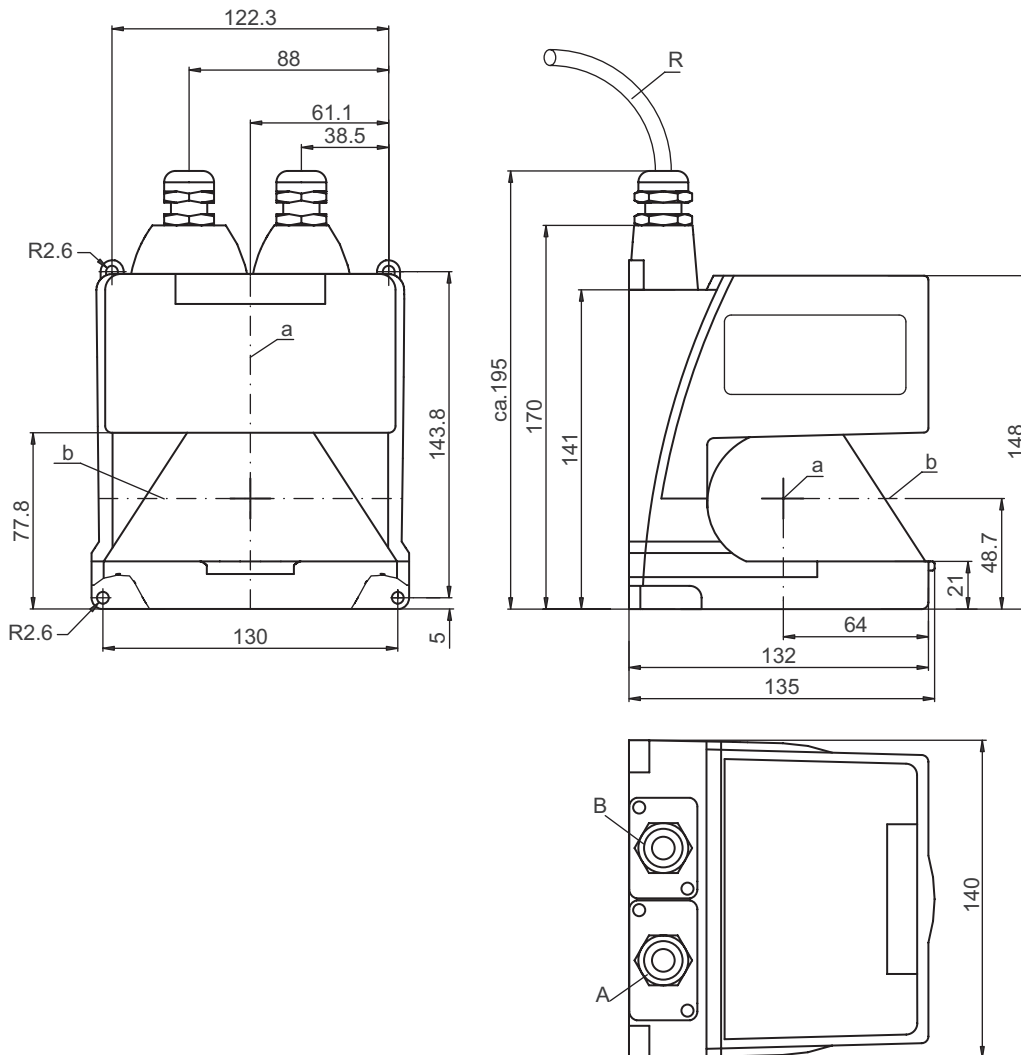
Technische Daten

Warnfeld	
Erkennungsbereich	0...15 m
Winkelbereich	max. 190°
Winkelauflösung	0,36°
Anzahl der Warnfelder	4/8 (über Schalteingänge umschaltbar)
Schaltausgänge	2 pnp-Transistorausgänge, je 100 mA (Warnfeld/Verschmutzung/Störung)
Konturmessung	
Erfassungsbereich	0...50 m
Auflösung radial	5 mm
Auflösung lateral	0,36°
Datenausgang	serielle Schnittstelle RS232 und RS422

Beachten Sie ergänzende Daten in der Anschluss- und Betriebsanleitung RS4 unter www.leuze.de/rotoscan.

Maßzeichnungen

Sicherheits-Laserscanner ROTOSCAN RS4



R = Kleinster Biegeradius = 50 mm
 a = Drehspiegelachse
 b = Scanebene

A = Schnittstelle X1 mit RS4 Steuerkabel m. ConfigPlug
 B = Schnittstelle X2 mit Schutzkappe

Abmessungen in mm

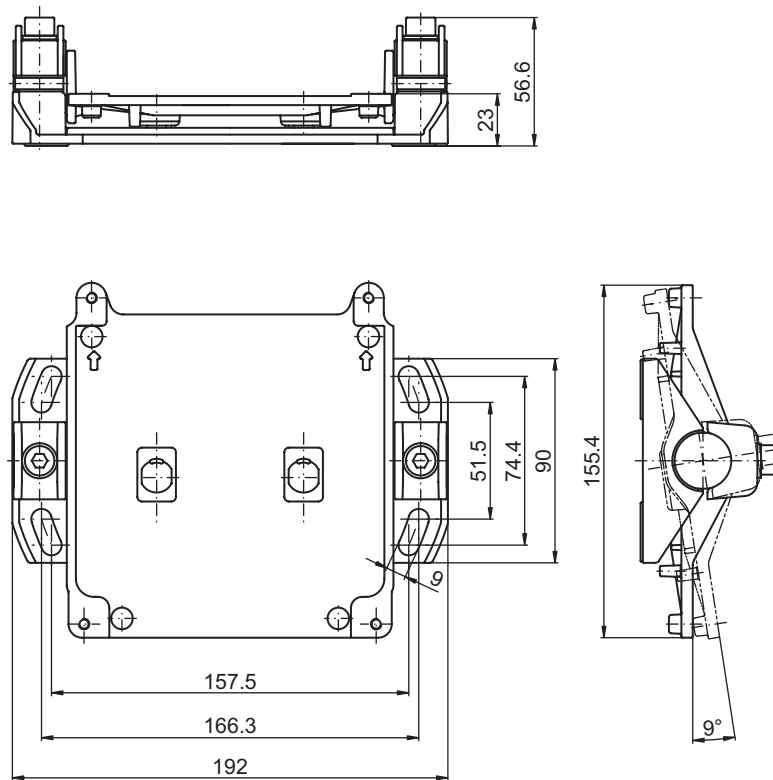
Unsere 3D-CAD-Modelle finden Sie unter www.leuze.de/3d-cad-modelle.

www.leuze.de/rotoSCAN/

SICHERHEITS-LASERSCANNER

Maßzeichnungen Zubehör

RS4 Montagesystem



Abmessungen in mm

Bestellhinweise Zubehör

Art.-Nr.	Artikel	Beschreibung	Länge, Bauform
Montagezubehör			
50033346	RS4-MS	RS4 Montagesystem	
50035814	RS4-Adap-P	RS4 Scanner-Adapterplatte	
Inbetriebnahme			
97005003	RS4-COB-24	RS4 Konfigurier- und Testgerät, 24 V DC	
Verbindungstechnik			
548520	CB-D15E-5000S-11GF	RS4 Anschlussleitung m. ConfigPlug, scannerseitig konfektioniert	5 m, gerade / offenes Ende
548521	CB-D15E-10000S-11GF	RS4 Anschlussleitung m. ConfigPlug, scannerseitig konfektioniert	10 m, gerade / offenes Ende
548522	CB-D15E-25000S-11GF	RS4 Anschlussleitung m. ConfigPlug, scannerseitig konfektioniert	25 m, gerade / offenes Ende
548523	CB-D15E-50000S-11GF	RS4 Anschlussleitung m. ConfigPlug, scannerseitig konfektioniert	50 m, gerade / offenes Ende
548530	CB-D15E-10000S-11WF	RS4 Anschlussleitung m. ConfigPlug, scannerseitig konfektioniert	10 m, gewinkelt / offenes Ende
50035863	CB-D9-3000-5GF/GM	RS4 Verbindungskabel, RS232, beidseitig konfektioniert	3 m
50035865	CB-D9-5000-5GF/GM	RS4 Verbindungskabel, RS232, beidseitig konfektioniert	5 m
50035867	CB-D9-10000-5GF/GM	RS4 Verbindungskabel, RS232, beidseitig konfektioniert	10 m
520083	AC-D15E-GF	ConfigPlug für alle RS4, gerade, ohne Kabel, zur autom. Konfiguration b. Gerätetausch	
50035735	RS4-MG-X1-Set	RS4 Stecker, kpl., 15 Pins, für X1-Schnittstelle	
50035768	RS4-MG-X2-Set	RS4 Stecker, kpl., 9 Pins, für X2-Schnittstelle	
426266	RS4-MGS-X1-Set	RS4 Stecker, 15 Pins, für X1-Schnittstelle, Kabelführung nach hinten	
426265	RS4-MGS-X2-Set	RS4 Stecker, 9 Pins, für X2-Schnittstelle, Kabelführung nach hinten	
Reinigungsfluids			
430400	RS4-clean-Set1	RS4 Reinigungsfluid für Kunststoffe, 250 ml, Reinigungstücher, 25 Stück, soft, fusselfrei	
430410	RS4-clean-Set2	RS4 Reinigungsfluid für Kunststoffe, 1.000 ml, Reinigungstücher, 100 Stück, soft, fusselfrei	

www.leuze.de/rotoSCAN/

SICHERHEITS-LASERSCANNER

Bestellhinweise Zubehör

Bestellhinweise Zubehör ROTOSCAN RS4/AS-i

Art.-Nr.	Artikel	Beschreibung	Länge, Bauform
580005	AC-M12-15M	M12-Stecker für Schutzfeld 1-Aktivierung, Pin 1-5 gebrückt	
580004	AC-PDA1/A	AS-i Adapter für Busanschluss und Stromversorgung für COMPACT <i>plus</i> Empfänger / Transceiver sowie ROTOSCAN RS4/A1, M12, 5-polig	
548361	CB-M12-1000-5GF/GM	Verbindungskabel, Adapter - Gerät, Stecker und Kupplung, 1:1, M12, 5-polig	1 m, gerade
548362	CB-M12-2000-5GF/GM	Verbindungskabel, Adapter - Gerät, Stecker und Kupplung, 1:1, M12, 5-polig	2 m, gerade
520072	CB-PCO-3000	Verbindungskabel, RS232 - IR-Adapter	3 m
548363	CB-M12-2000-4GMB	RS4 Testbetrieb-Anschlussleitung	2 m

Weitere Informationen siehe Kapitel AS-Interface Safety at Work, Seite 266

Bestellhinweise Zubehör ROTOSCAN RS4/PROFIBUS

Art.-Nr.	Artikel	Beschreibung	Länge, Bauform
147500	AC-M12-PBT1	PROFIBUS Abschlusswiderstand M12	
548100	CB-M12-25000S-4GF/GM	Verbindungskabel für Versorgung oder Rücksetz-Taste, geschirmt	25 m, gerade
520072	CB-PCO-3000	Verbindungskabel, RS232-IR-Adapter	3 m

Weitere Informationen siehe Kapitel PROFIsafe Sensoren, Seite 296

ROTOSCAN RS4

Maschinen-
sicherheit

Machine Safety
Services

Sicherheits-
Engineering-
Software

Sicherheits-
Laserscanner

Sicherheits-
Lichtvorhänge

Mehrstrahl-
Sicherheits-
Lichtschranken

Sicherheits-Licht-
schranken-Sets

Einstrahl-
Sicherheits-
Lichtschranken

AS-Interface
Safety at Work

PROFIsafe
Sensoren

www.leuze.de/rotoSCAN/