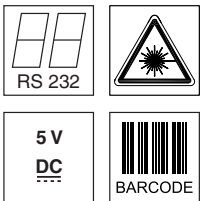


es 11-2010/07 50104864



- Velocidad de exploración 600 escaneados/s (óptica M)
- Detección automática de los tipos de código y de la calidad del código
- Los parámetros se memorizan a prueba de fallos
- Comparación del código de referencia
- autoRefIAct
- Interfaz RS 232
- Entrada de conmutación o salida de conmutación
- Conector giratorio M12 o toma de cable (2m)
- Montaje y fijación sencillos

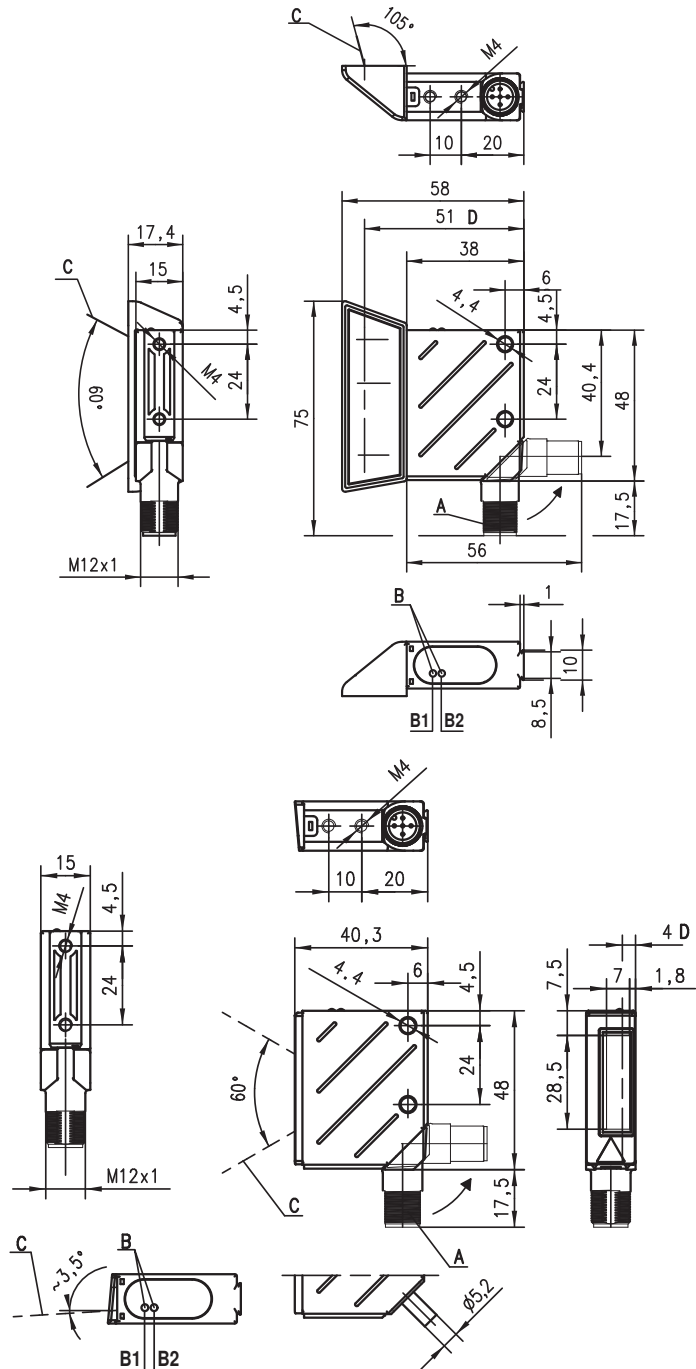


Accesorios:

(disponible por separado)

- Cables (KB ...)
- Sistemas de sujeción (BT ...)
- Unidades de conexión modulares MA ... (vea la hoja de datos separada)
- Lámina de reflexión (p.ej. núm. art. 50106119, 100x100mm²)

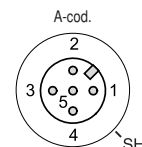
Dibujo acotado



- A** Conector giratorio M12, móvil en 90°
- B** LEDs indicadores (B1: LED de estado, B2: LED de descodificación)
- C** Rayo láser
- D** Eje óptico

Conexión eléctrica

BCL 8	
5V DC+	1 — br/BN
RS232 TxD	2 — ws/WH
GND	3 — bl/BU
RS232 RxD	4 — sw/BK
SW IN/OUT	5 — gr/GY
FE/Shield	SH — ge/YE



Derechos a modificación reservados • DS_BCL8_es.fm

Datos técnicos

Datos ópticos

Fuente de luz diodo láser 650nm
 Velocidad de exploración óptica M: 600 escaneados/s, Óptica N: 500 escaneados/s
 Resolución óptica M: m = 0,150 ... 0,5 mm / 6 ... 20mil, Óptica N: m = 0,127 ... 0,4 mm / 5 ... 16mil
 Desviación de haz vía rueda poligonal rotatoria
 Salida del haz frontal, alternativo con espejo de desvío (105°) lateral
 Distancia de lectura vea el campo de lectura
 Láser clase 2 según EN 60825-1, class II según 21 CFR 1040.10 con Laser Notice No. 50 2/5 Interleaved, Code 39, Code 128, EAN 128, EAN/UPC, EAN Adendum, Codabar, Pharma Code, Code 93
 Tipos de códigos formato de salida a elegir, autoConfig, comparación del código de referencia, lectura múltiple, descodificación en tiempo real, ajuste de modo, control de la entrada o, alternativamente, de la salida de conmutación, etc.
 Propiedades de software

Datos eléctricos

Tipo de interfaz RS 232
 Velocidad de transmisión 4800 ... 57600Bd
 Formatos de datos bits de datos: 7, 8
 paridad: None, Even, Odd
 bits de stop: 1, 2
 Protocolos protocolo marco con/sin confirmación
 software handshake X ON / X OFF
 Interfaz de servicio RS 232 con formato de datos fijo: 9600Bd, 8 bits de datos, sin paridad, 1 bit de stop
 STX «datos», CR, LF
 Puertos 1 entrada de conmutación 5VCC o 1 salida de conmutación 5 ... 30V, 20mA
 LEDs 1 estado de equipo, 1 estado de lectura
 Tensión de servicio 4,75 ... 5,5VCC (PELV) ¹⁾
 Consumo de corriente máx. 250mA (recomendado: fuente de red 2W)

Datos mecánicos

Carcasa metal (fundición a presión de cinc)
 Tipo de protección IP 67
 Dimensiones (A x A x P) salida del haz frontal: 48 x 40,3 x 15mm³
 salida del haz lateral: 48 x 58 x 17,4mm³
 Peso 70g
 Tipo de conexión conector M12, de 5 polos, giratorio o cable fijo, 2m de largo, 5 x 0,25mm²

Datos ambientales

Temp. ambiental (operación/almacén) 0°C ... +40°C/-20°C ... +60°C
 Humedad atmosférica máx. 90% humedad relativa, sin condensación
 Vibración IEC 60068-2-6, test FC
 Choque IEC 60068-2-27, test Ea
 Compatibilidad electromagnética EN 55022, IEC 61000-4-2, -3, -4 y -6,
 Conformidad CE, FCC Class B, UL

1) En aplicaciones UL: sólo para el uso en circuitos eléctricos «Class 2» según NEC

Indicaciones de pedido

	Denominación	Núm. de artículo
Escáner Single Line con salida del haz frontal		
Óptica M, con conector M12	BCL 8 SM 102	50038949
Óptica M, con cable 2m	BCL 8 SM 552	50038948
Óptica N, con conector M12	BCL 8 SN 102	50105418
Óptica N, con cable 2m	BCL 8 SN 552	50105420
Escáner Single Line con salida del haz lateral		
Óptica M, con conector M12	BCL 8 SM 100	50040229
Óptica M, con cable 2m	BCL 8 SM 550	50040230
Óptica N, con conector M12	BCL 8 SN 100	50105417
Óptica N, con cable 2m	BCL 8 SN 550	50105419

Tablas

LED de estado

Color	Significado
Verde, intermitente	Fase de inicialización
Verde, permanente	Disponible
Rojo, intermitente (200ms)	Advertencia
Rojo, permanente	Error, sin función
Naranja, intermitente (200ms)	Operación de servicio

LED decod.

Color	Significado
Verde (200ms) encendido	Lectura exitosa
Rojo (200ms) apagado	No hay resultado de lectura
Naranja, permanente	Puerta de lectura conectada

Notas

LASERSTRAHLUNG
 NICHT IN DEN STRAHL BLICKEN
 Max. Leistung: 1,3mW
 Impulsdauer: 420µs
 Wellenlänge: 650nm
 LASER KLASSE 2
 DIN EN60825-1:2003-10

LASER LIGHT
 DO NOT STARE INTO BEAM
 Maximum Output: 1,3mW
 Pulse duration: 420µs
 Wavelength: 650nm
 CLASS 2 LASER PRODUCT
 EN60825-1:2003-10

LASER LIGHT
 DO NOT STARE INTO BEAM
 Maximum Output: 1,3mW
 Pulse duration: 420µs
 Wavelength: 650nm
 CLASS II LASER PRODUCT
 IEC 60825-1:1993+A2:2001
 Complies with 21 CFR 1040.10

RAYONNEMENT
 NE PAS REGARDER DANS LE FAISCEAU
 Puissance max.: 1,3mW
 Durée d'impulse: 420µs
 Longueur d'onde émise: 650nm
 APPAREIL A LASER DE CLASSE 2
 EN60825-1:2003-10

AVOID EXPOSURE - LASER LIGHT IS EMITTED FROM THIS APERTURE

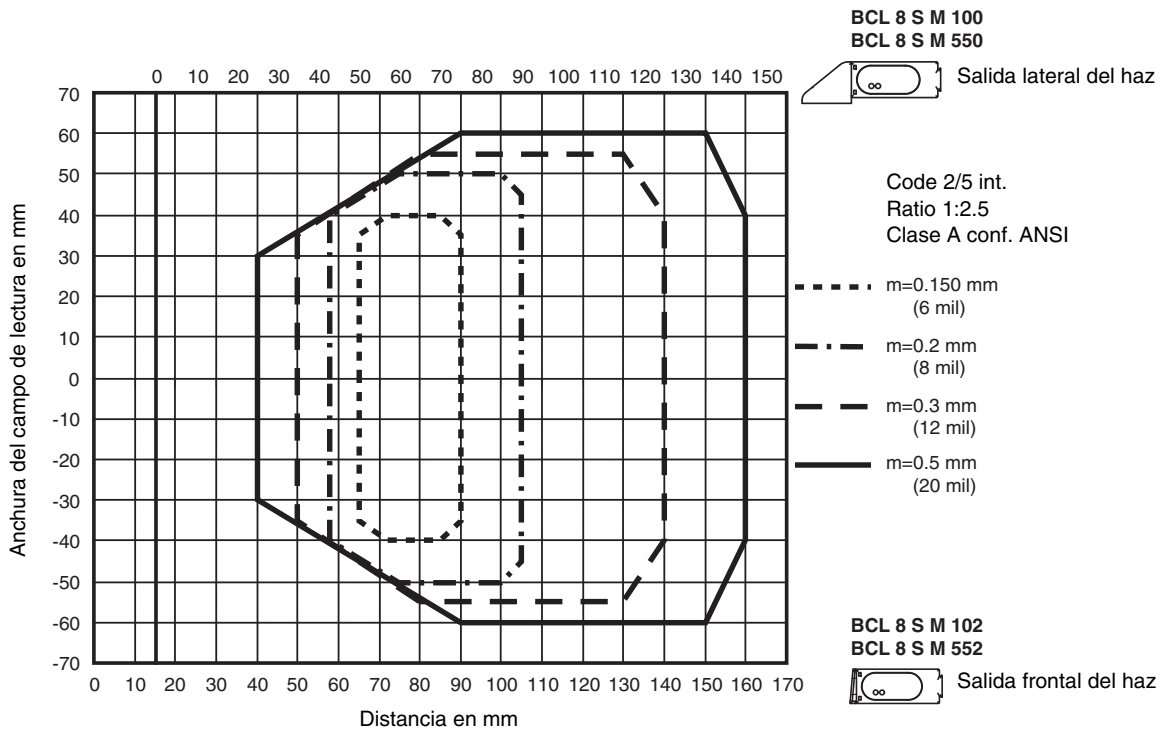


1) Sólo para EE. UU.

BCL 8

Curvas de lectura

BCL 8 ...M ... con óptica M (medium density), 600 escaneados/s



BCL 8 ...N ... con óptica N (high density), 500 escaneados/s

