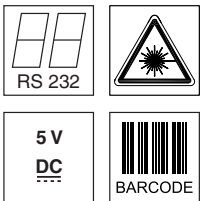


it 11-2010/07 50104864



- Velocità di scansione 600scan/s (ottica M)
- Rilevamento automatico dei tipi di codice e della qualità dei codici
- I parametri vengono memorizzati a prova di guasto
- Confronto con il codice di riferimento
- autoRefAct
- Interfaccia RS 232
- Ingresso di commutazione o uscita di commutazione
- Connettore M12 o collegamento dei cavi (2m)
- Montaggio e fissaggio semplici



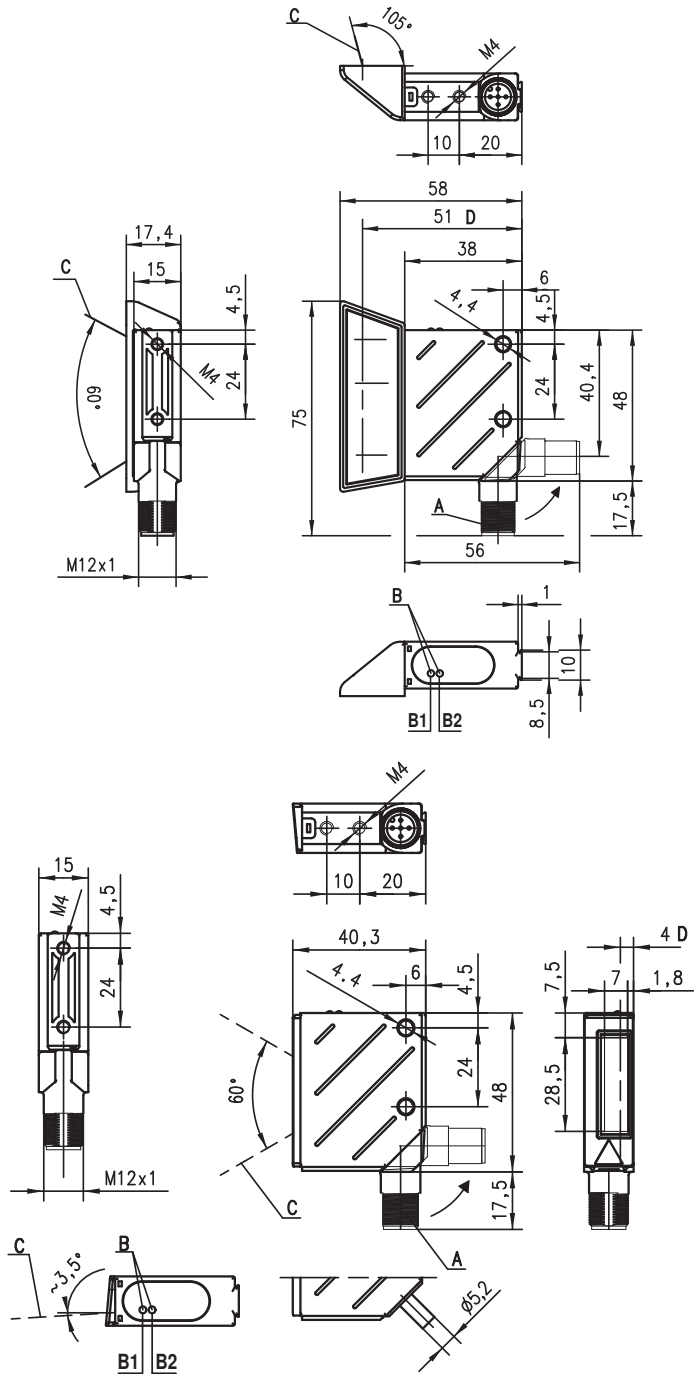
Con riserva di modifiche • DS\_BCL8\_it.fm

**Accessori:**

(da ordinare a parte)

- Cavi (KB ...)
- Sistemi di fissaggio (BT ...)
- Unità di interfaccia modulari MA ... (vedi scheda tecnica separata)
- Lamina riflettente (per es. cod. art. 50106119, 100x100mm<sup>2</sup>)

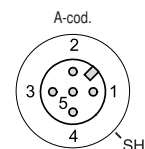
**Disegno quotato**



- A** Spina girevole, spostabile di 90°
- B** LED di segnalazione (B1: LED di stato, B2: LED Decode)
- C** Raggio laser
- D** Asse ottico

**Collegamento elettrico**

BCL 8	5V DC+	1	br/BN
	RS232 TxD	2	ws/WH
	GND	3	bl/BU
	RS232 RxD	4	sw/BK
	SW IN/OUT	5	gr/GY
	FE/Shield	SH	ge/YE



**Dati tecnici**

**Dati ottici**

Sorgente luminosa diodo laser 650nm  
 Velocità di scansione ottica M: 600 scan/s, ottica N: 500 scan/s  
 Risoluzione ottica M: m = 0,150 ... 0,5mm / 6 ... 20mil, ottica N: m = 0,127 ... 0,4mm / 5 ... 16mil  
 Rinviare del raggio mediante ruota poligonale rotante dal lato anteriore, in alternativa con lo specchio di rinvio (105°) anche laterale  
 Fuoriuscita del fascio vedi campi di lettura  
 Distanza di lettura Laser Classe 2 a norma EN 60825-1, classe II conforme a 21 CFR 1040.10 con Laser Notice No. 50 2/5 Interleaved, Code 39, Code 128, EAN 128, EAN/UPC, EAN Adendum, Codabar, Pharma Code, Code 93  
 Tipi di codifica formato di emissione selezionabile, autoConfig, confronto codice di riferimento, lettura multipla, decodifica in tempo reale, modo di regolazione, controllo dell'ingresso e, alternativamente, dell'uscita di commutazione, ecc.

**Dati elettrici**

Tipo di interfaccia RS 232  
 Velocità di trasmissione 4800 ... 57600Bd  
 Formati dei dati bit dati: 7, 8  
 parità: none, even, odd  
 stop bit: 1, 2  
 Protocolli protocollo frame con/senza handshaking  
 handshake software X ON / X OFF  
 Interfaccia di manutenzione RS 232 con formato fisso dei dati 9600Bd, 8 data bit, nessuna parità «Dati» STX, CR, LF  
 Porte 1 ingresso di commutazione 5VCC o 1 uscita di commutazione 5 ... 30V, 20mA  
 LED 1 stato dell'apparecchio, 1 stato di lettura  
 Tensione di esercizio 4,75 ... 5,5VCC (PELV) 1)  
 Corrente assorbita max. 250mA (consigliato: alimentatore 2W)

**Dati meccanici**

Involucro metallo (zinco pressofuso)  
 Tipo di protezione IP 67  
 Ingombri (A x L x P) fuoriuscita del fascio frontale: 48 x 40,3 x 15mm<sup>3</sup>  
 fuoriuscita del fascio laterale: 48 x 58 x 17,4mm<sup>3</sup>  
 Peso 70g  
 Tipo di collegamento connettore M12, a 5 poli, girevole o cavo fisso, lungo 2m, 5 x 0,25mm<sup>2</sup>

**Dati ambientali**

Temp. ambiente (esercizio/magazzino) 0°C ... +40°C/-20°C ... +60°C  
 Umidità dell'aria umidità relativa max. 90%, non condensante  
 Vibrazione IEC 60068-2-6, Test FC  
 Urto IEC 60068-2-27, Test Ea  
 Compatibilità elettromagnetica EN 55022, IEC 61000-4-2, -3, -4 e -6,  
 Conformità CE, FCC Class B, UL

1) Per applicazioni UL: solo per l'utilizzo in circuiti «Class 2» secondo NEC

**Per ordinare gli articoli**

	<b>Designazione</b>	<b>Codice articolo</b>
<b>Scanner a linea singola con fuoriuscita del fascio frontale</b>		
Ottica M, con connettore M12	BCL 8 SM 102	50038949
Ottica M, con cavo di 2m	BCL 8 SM 552	50038948
Ottica M, con connettore M12	BCL 8 SN 102	50105418
Ottica N, con cavo di 2m	BCL 8 SN 552	50105420
<b>Scanner a linea singola con fuoriuscita del fascio laterale</b>		
Ottica M, con connettore M12	BCL 8 SM 100	50040229
Ottica M, con cavo di 2m	BCL 8 SM 550	50040230
Ottica M, con connettore M12	BCL 8 SN 100	50105417
Ottica N, con cavo di 2m	BCL 8 SN 550	50105419

**Tabelle**

**LED di stato**

<b>Colore</b>	<b>Significato</b>
Verde, lampeggiante	Fase di inizializzazione
Verde, costantemente acceso	Stand-by
Rosso, lampeggiante (200ms)	Avvertimento
Rosso, costantemente acceso	Errore, nessuna funzione
Arancione, lampeggiante (200ms)	Servizio di assistenza

**LED Decode**

<b>Colore</b>	<b>Significato</b>
Verde (200ms) acceso	Lettura corretta
Rosso (200ms) spento	Lettura senza risultato
Arancione, costantemente acceso	Porta di lettura attiva

**Note**

LASERSTRAHLUNG  
 NICHT IN DEN STRAHL BLICKEN  
 Max. Leistung: 1,3mW  
 Impulsdauer: 420µs  
 Wellenlänge: 650nm  
 LASER KLASSE 2  
 DIN EN60825-1:2003-10

LASER LIGHT  
 DO NOT STARE INTO BEAM  
 Maximum Output: 1,3mW  
 Pulse duration: 420µs  
 Wavelength: 650nm  
 CLASS 2 LASER PRODUCT  
 EN60825-1:2003-10

LASER LIGHT  
 DO NOT STARE INTO BEAM  
 Maximum Output: 1,3mW  
 Pulse duration: 420µs  
 Wavelength: 650nm  
 CLASS II LASER PRODUCT  
 IEC 60825-1:1993+A2:2001  
 Complies with 21 CFR 1040.10

RAYONNEMENT  
 NE PAS REGARDER DANS LE FAISCEAU  
 Puissance max.: 1,3mW  
 Durée d'impulse: 420µs  
 Longueur d'onde émis: 650nm  
 APPAREIL A LASER DE CLASSE 2  
 EN60825-1:2003-10

AVOID EXPOSURE - LASER LIGHT IS EMITTED FROM THIS APERTURE

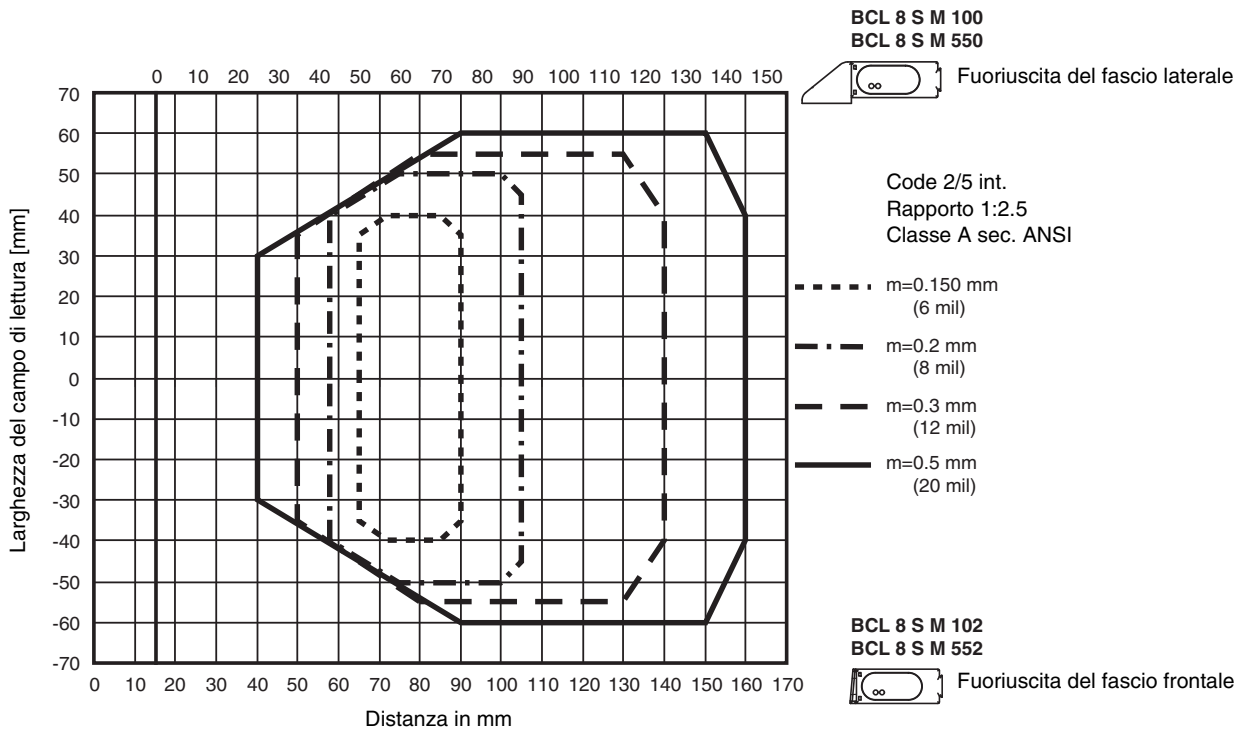


1) solo per gli USA

**BCL 8**

**Curve di lettura**

**BCL 8 ...M ... con ottica M (medium density), 600 scan/s**



**BCL 8 ...N ... con ottica N (high density), 500 scan/s**

