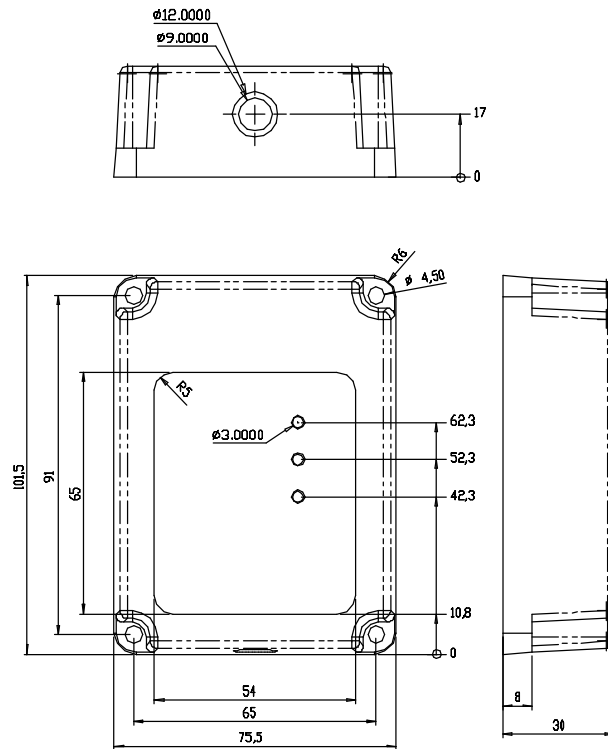


Art. Nr. 501 05011



Maßzeichnung



- Kompakte Leseeinheit für Reichweiten bis 80mm
- Fixcode (Protokoll EM4002)
- Für Industrieinsatz geeignet
- Hohe Datentransferrate
- RS 232 - Schnittstelle
- Anschluss an MA 2 / MA 21 100.2 / MA 42 vorbereitet

Zubehör:

(separat erhältlich)

- **Fixcode-Transponder** - siehe Bestellhinweise und separates Datenblatt Transponder

Elektrischer Anschluss

Anschluss-Belegung

Farbe	Anschluss
Grau	+12 ... 30VDC (Versorgung)
Weiß	0VDC (GND, Versorgung)
Grün	RS 232 T _x D
Gelb	RS 232 R _x D
Braun	RS 232 GND
Violett	Trigger +8 ... 24VDC
Weiß-Schwarz	Schaltgang

Änderungen vorbehalten • rfi_01de.fm

Technische Daten

Kennwerte

Arbeitsfrequenz	125kHz
Lesereichweite ¹⁾	max. 80mm (Transponder Ø 50mm)
Datenträgergeschwindigkeit ¹⁾	max. 0,6m/s

Elektrische Daten

Betriebsspannung U _B	12 ... 30 VDC
Leistungsaufnahme	ca. 0,5W
Daten-Schnittstelle	RS 232
Baudrate	9600
Protokoll	8 Daten-Bits, 1 Stopp-Bit, 1 Start-Bit, keine Parität
Datenrahmen	STX DATA CRLF
Prefix 1	02h = STX
Postfix 1	0Dh = CR
Postfix 1	0Ah = LF

Mechanische Daten

Gehäuse	ABS-Kunststoff, schwarz
Gewicht (1 m Kabel/10m Kabel)	280g/500g
Abmessungen	101,5 x 75,5 x 30mm

Umgebungsdaten

Umgebungstemperatur (Betrieb/Lager)	-25°C ... +70°C/-40°C ... +80°C
Relative Luftfeuchtigkeit	5 ... 90% (nicht kondensierend)
Normen und Richtlinien	R&TTE 1999/5/EG, EN 301489-3, EN 300330-2, EN 60950
Schutzart	IP 65 nach EN 60529

1) Abhängig vom eingesetzten Transponder, von der Leseart und der Lesedistanz

Funktion

Einheit zum Auslesen von passenden Transpondern in industrieller Umgebung. Gerät direkt ansprechbar über Befehle via Terminalprogramm Leuze RF-Config (Befehle siehe Abschnitt "Befehle und Meldungen")

Diagramme

siehe
Transponder-Datenblatt

Bestellhinweise

Lese-Einheit

Protokolle nach Fixcode EM4002, Kabellänge: 1m	RFI 32 L 120	500 40500
Protokolle nach Fixcode EM4002, Kabellänge: 10m	RFI 32 L 120 L10	501 08915

Anschlusseinheiten

Installationsbox für Standalone-Betrieb	MA 2	500 31256
Netzwerk, multinet slave	MA 21 100.2	501 03125
Profibusanbindung	MA 42 DP-K	500 35298
Interbusanbindung	MA 42 IS	500 32853
Ethernetanbindung	IM 58631	501 01845

Disk-Transponder

Ø 30 x 2,1mm, 32 Bit Fixcode	TFM 03 1101.120500	32394
Ø 50 x 2,1mm, 32 Bit Fixcode	TFM 05 1101.120500	32393

Hochtemperatur-Disk-Transponder

Ø 30 x 2mm, 32 Bit Fixcode	TFM 03 1601.120500	39070
Ø 50 x 2mm, 32 Bit Fixcode	TFM 05 1601.120500	39069

Abstandshalter für Disk-Transponder

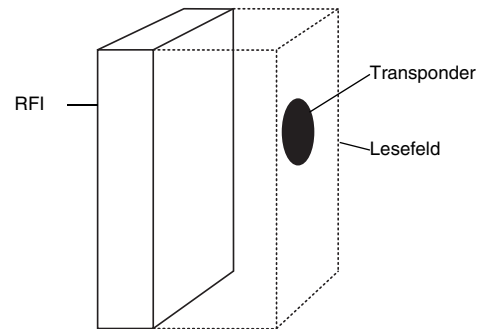
Ø 30mm für TFM 03 11...	Spacer 30 HT	501 07102
Ø 50mm für TFM 05 11...	Spacer 50 HT	501 07103

Hinweise

Einsatzbereich

Der Leser RFI 32 L 120... unterstützt das Fixcode-Protokoll EM 4002. Der EM4002 Code ist sehr gut geeignet für Anwendungen mit hoher Umgebungstemperatur und / oder Identifikations-Anwendungen.

Der Erfassungsbereich (Lese-Feld) des Lesers ist vergleichbar mit einem Quader, der über dem Leser liegt. Besonders gute Werte bei Reichweite und Geschwindigkeit werden in der geometrischen Mitte des oberen Lesefeldrandes erzielt. Bis zu einem Winkel von $\pm 10^\circ$ zur parallelen Fläche ist kaum mit einer Reichweitereinbuße zu rechnen. Bei höheren Winkeln reduziert sich die Reichweite erheblich - eine Regel kann jedoch nicht aufgestellt werden. Zu beachten ist, dass Metallflächen im direkten Umfeld die Eigenschaften des Gerätes zusätzlich beeinflussen können. Die gesamte Gerätefront (schwarz) ist aktiv und darf nicht von Metall umgeben sein (metallfreier Bereich min. 50mm vor dem Gerät).



Zur Vereinfachung der Installation ist das Kabel des RFI mit Steckern zu den Anschlusseinheiten MA ... ausgerüstet. Neben der Erleichterung des Anschlusses bieten die Anschlusseinheiten MA ... eine zusätzliche Serviceschnittstelle zur Parametrierung des Lesers via Nullmodemkabel.

Befehle und Meldungen

Die Werkvoreinstellung ermöglicht sofortige Funktion nach Anlegen der Versorgungsspannung. Folgende Einstellungen sind durch die Werkseinstellung aktiviert:

- **Single-shot:** Diese Funktion liest die Seriennummer eines Transponders einmal solange er im Feld ist und gibt die gelesene Information über die Schnittstelle aus
- **Daten:** Die Leseaktivierung (Trigger) gibt die Seriennummer des Transponders aus.
- **Trigger:** Das Gerät liest nach Anlegen eines Triggersignals oder über einen Softwaretrigger ('+')
- **Schaltausgang:** Bei erfolgreichem Lesen gibt das Gerät einen High-Impuls für 300ms am Ausgang aus

Mit folgenden Befehlen können direkte Aktionen durchgeführt werden:

- **Befehl '+'** aktiviert einen Lesevorgang
 Befehlsaufbau `STX '+'CRLF`
 Antwort `STX '@'0'02'SNRCRLF`
- **Befehl '-'** beendet den Lesevorgang ohne Antwort
 Wurde kein Transponder gelesen, wird ein NO READ (18h) ausgegeben
- **Befehl 'V'** liefert die Softwareversion des Lesers
 Befehlsaufbau `STX 'V'CRLF`
 Antwort `STXy1y0m1m0d1d0t3t2t1t0'Name'CRLF`
 Wobei y=Jahr(2);m=Monat(2);d=Tag (2);t=Kennnummer (4)
 Und Name =Gerätebezeichnung
- **Befehl 'R'** führt einen Neustart durch und setzt das Gerät auf Werkseinstellung
 Befehlsaufbau `STX 'R'CRLF`
 Antwort `STX 'Q2'CRLF`
`STX 'S'CRLF`

Hinweis: Daten sind immer ASCII-Hexadezimal codiert.

Über die Leuze-Parametriersoftware RF-Config können weitere Möglichkeiten genutzt und eingestellt werden. Eine vollständige Beschreibung von Befehlssatz und Konfiguration kann separat angefordert bzw. aus dem Internet www.leuze.de heruntergeladen werden.

Folgende Meldungen informieren Sie über den Zustand des Geräts:

- 'S' Nach Einschalten der Spannung meldet das Gerät Betriebsbereitschaft
- 'Q0' Befehl konnte nicht ausgeführt werden
- 'Q2' Aktion ausgeführt
- '^' Kein Transponder im Feld oder nicht lesbar
- 'E01' ungültiger Befehl
- 'E10' Widersprüchliche Konfiguration gewählt (z.B. Trigger und Dauerlesen)

Sicherheitshinweise und Konformität

Sicherheitshinweise

Die Lesesysteme RFI 32... zur Radiofrequenz-Identifikation (RFID) und die optionalen Anschlusseinheiten MA... sind unter Beachtung der geltenden europäischen Sicherheitsnormen (EN 60950) entwickelt, gefertigt und geprüft worden. Sie entsprechen dem Stand der Technik. Eingriffe und Veränderungen an den Geräten, außer den in dieser Anleitung ausdrücklich beschriebenen, sind nicht zulässig.

Bestimmungsgemäßer Gebrauch und Betrieb

Achtung! Der Schutz von Betriebspersonal und Gerät ist nicht gewährleistet, wenn das Gerät nicht entsprechend seinem bestimmungsgemäßen Gebrauch eingesetzt wird.

Lesesysteme der Type RFI 32... auf Basis der Radiofrequenz-Identifikation sind elektronische Geräte zur induktiven Datenübertragung, die zum Einsatz bei automatischer Objekterkennung und Materialflusssteuerung mit Hilfe passender Code- und Datenträger, sog. Transponder, vorgesehen sind. Die erwähnten Anschlusseinheiten MA... vereinfachen den Anschluss der Lesegeräte der Typen RFI und ermöglichen die Anpassung an verschiedene Schnittstellen.

Unzulässig sind insbesondere die Verwendung

- In Räumen mit explosiver Atmosphäre
- Zu medizinischen Zwecken

Typische Einsatzgebiete

Die Lesegeräte RFI 32... mit den optionalen Anschlusseinheiten MA... sind insbesondere für folgende Einsatzgebiete konzipiert:

- Objekterkennung in der Lager- und Fördertechnik
- Kommissioniersysteme in Versandzentren

Konformitätserklärung

Die Geräte sind unter Einhaltung der CE-Richtlinie 1999/5/EG (R&TTE) entwickelt und entsprechen den Funkzulassungen gemäß EN 300 330-2, den EMV Kriterien EN 301 489-3 sowie den Sicherheitsstandards EN 60950-1.

Das Lesesystem RFI 32... und die Anschlusseinheiten MA... werden unter Beachtung geltender europäischer Normen und Richtlinien entwickelt und gefertigt.

Eine entsprechende Konformitätserklärung kann beim Hersteller aus dem Internet unter www.leuze.de heruntergeladen werden. Der Hersteller der Produkte, die Leuze electronic GmbH + Co. KG in D-73277 Owen/Teck, besitzt ein zertifiziertes Qualitätssicherungssystem gemäß ISO 9001.