



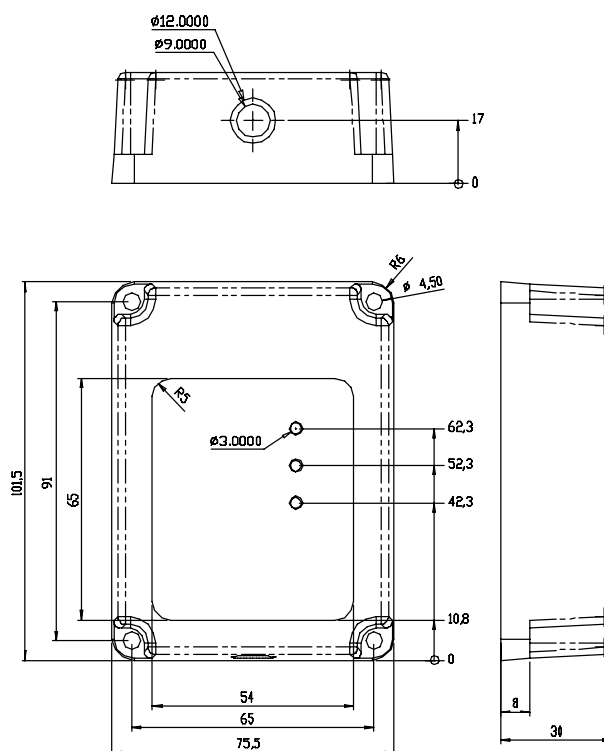
- Unità di lettura compatta per distanze utili fino a 80mm
- Fixcode (protocollo EM4002)
- Adatto per applicazioni industriali
- Alta velocità di trasmissione dati
- Interfaccia RS 232
- Allacciamento a MA 2 / MA 21 100.2 / MA 42 predisposto

### Accessori:

(da ordinare a parte)

- **Transponder Fixcode** - vedi «Per ordinare articoli» e scheda dati transponder separata

### Disegno quotato



### Collegamento elettrico

**Significato dei colori dei conduttori**  
Cavo con connettori a spina, lunghezza circa 1 m

Colore	Collegamento
Grigio	+12 ... 30VCC (alimentazione)
Bianco	0VCC (GND, alimentazione)
Verde	RS 232 T <sub>x</sub> D
Giallo	RS 232 R <sub>x</sub> D
Marrone	RS 232 GND
Viola	Trigger +8 ... 24VCC
Bianco/nero	Uscita di commutazione



## Sistema di identificazione RFI 32

## Dati tecnici

## Valori caratteristici

Frequenza di lavoro	125kHz
Distanza utile di lettura <sup>1)</sup>	max. 80mm (con Ø 50mm del transponder)
Velocità del supporto dati <sup>1)</sup>	max. 0,6m/s

## Dati elettrici

Tensione di esercizio U <sub>B</sub>	12 ... 30 VCC
Potenza assorbita	circa 0,5 W
Interfaccia dati	RS 232
Velocità di trasmissione	9600
Protocollo	8 data bit, 1 stop bit, 1 start bit, nessuna parità
Data frame	STX <b>DATA</b> CRLF
Prefisso 1	02h = STX
Suffisso 1	0Dh = CR
Suffisso 1	0Ah = LF

## Dati meccanici

Involucro	plastica ABS, nera
Peso	280g
Ingombri	101,5 x 75,5 x 30mm

## Dati ambientali

Temp. ambiente (esercizio / magazzino)	-25°C ... +70°C/-40°C ... +80°C
Umidità relativa dell'aria	5 ... 90% (non condensante)
Norme e direttive	R&TTE 1999/5/EG, EN 301489-3, EN 300330-2, EN 60950
Tipo di protezione	IP 65 a norme EN 60529

1) In funzione del transponder impiegato, del tipo di lettura e della distanza di lettura

## Funzione

Unità di lettura per transponder compatibili in ambiente industriale. Apparecchio comandabile direttamente tramite programma da terminale Leuze RF-Config (per i comandi si veda la sezione «Comandi e messaggi»)

## Diagrammi

vedi  
scheda dati Transponder

## Per ordinare gli articoli

	Designazione	Codice articolo
<b>Unità di lettura</b>		
Protocolli a norme Fixcode EM4002	RFI 32 L 120	500 40500
<b>Unità di allacciamento</b>		
Scatola di installazione per funzionamento stand-alone	MA 2	500 31256
Rete, multinet slave	MA 21 100.2	501 03125
Collegamento a Profibus	MA 42 DP-K	500 35298
Collegamento a Interbus	MA 42 IS	500 32853
Collegamento a Ethernet	IM 58631	501 01845
<b>Transponder a disco</b>		
Ø 30 x 2,1mm, 32 Bit Fixcode	TFM 03 1101.120	500 32394
Ø 50 x 2,1mm, 32 Bit Fixcode	TFM 05 1101.120	500 32393
<b>Transponder a disco ad alta temperatura</b>		
Ø 30 x 2mm, 32 Bit Fixcode	TFM 03 1601.120	500 39070
Ø 50 x 2mm, 32 Bit Fixcode	TFM 05 1601.120	500 39069
<b>Distanziale per transponder a disco</b>		
Ø 30mm per TFM 03 11...	Spacer 30	500 32404
Ø 50mm per TFM 05 11...	Spacer 50	500 32405

## Note

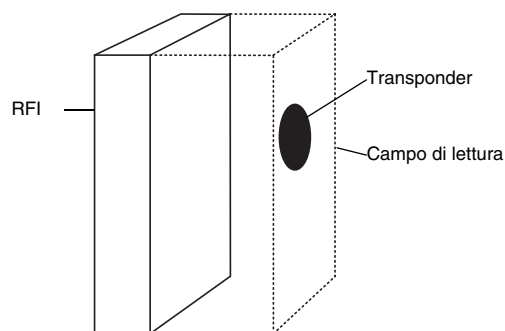
## Sistema di identificazione RFI 32

## Lettores a transponder

### Campo d'impiego

Il lettore RFI 32 L 120 supporta il protocollo dati Fixcode EM 4002. Il codice EM4002 è ottimamente adatto per applicazioni in ambienti ad alta temperatura e/o di identificazione.

Il campo di rilevamento (campo di lettura) del lettore è paragonabile ad un parallelepipedo posto sopra il lettore. Valori particolarmente buoni di distanza utile e velocità si ottengono in corrispondenza dell'asse geometrico del bordo superiore del campo di lettura. Fino ad un angolo di  $\pm 10^\circ$  rispetto alla superficie parallela non si verificano praticamente riduzioni della distanza utile. Per angoli maggiori, la distanza utile diminuisce notevolmente; non è tuttavia possibile fornire una regola generale. Occorre tenere presente che la presenza di superfici metalliche nelle immediate vicinanze possono influenzare negativamente le caratteristiche dell'apparecchio. L'intero fronte dell'apparecchio (nero) è attivo e non deve essere circondato da metalli (distanza di oggetti metallici dal lato anteriore dell'apparecchio min. 50mm).



Per semplificare l'installazione, il cavo del RFI possiede connettori a spina adatti alle unità di allacciamento MA .... Oltre a facilitare il collegamento, le unità di allacciamento MA ... offrono anche un'ulteriore interfaccia di parametrizzazione del lettore tramite cavo zero modem.

### Comandi e messaggi

La configurazione predefinita consente di mettere immediatamente in funzione l'apparecchio dopo aver applicato la tensione di alimentazione. Dalla configurazione predefinita sono attivate le seguenti impostazioni:

- **Single shot:** questa funzione legge una sola volta il numero di identificazione di un transponder finché si trova nel campo ed invia le informazioni lette attraverso l'interfaccia.
- **Dati:** l'attivazione della lettura (trigger) emette il numero di identificazione del transponder.
- **Trigger:** attivazione della lettura alla ricezione di un segnale di trigger o tramite un trigger software ('+')
- **Uscita di commutazione:** se la lettura è stata corretta, l'apparecchio emette un impulso high per 300ms sull'uscita

I seguenti comandi consentono di eseguire azioni dirette:

- **Comando '+'** attiva un ciclo di lettura  
Struttura del comando STX '+'CRLF  
Risposta STX '@'0'02'SNRCRLF
- **Comando '-'** termina il ciclo di lettura senza risposta  
Se non è stato letto nessun transponder, viene emesso un NO READ (18h)
- **Comando 'V'** fornisce la versione software del lettore  
Struttura del comando STX 'V' CRLF  
Risposta STX y1y0m1m0d1d0t3t2t1t0' Nome' CRLF  
Significato: y=anno(2);m=mese(2);d=giorno(2);t=codice di riconoscimento(4)  
e Nome =designazione dell'apparecchio
- **Comando 'R'** esegue la reinizializzazione e ripristina la configurazione predefinita dell'apparecchio  
Struttura del comando STX 'R' CRLF  
Risposta STX 'Q2' CRLF  
STX 'S' CRLF

**Nota:** i dati sono sempre codificati in ASCII esadecimale.

Il software di parametrizzazione RF-Config offre altre possibilità di utilizzo e configurazione. Una descrizione completa dell'insieme di comandi e della configurazione può essere richiesta al produttore o scaricata dall'indirizzo Internet [www.leuze.de](http://www.leuze.de).

I seguenti messaggi informano sullo stato dell'apparecchio:

- 'S' All'applicazione della tensione l'apparecchio comunica che è pronto per il funzionamento
- 'Q0' Non è stato possibile eseguire il comando
- 'Q2' Azione eseguita
- '^' Nessun transponder nel campo o transponder non leggibile
- 'E01' Comando non valido
- 'E10' È stata selezionata una configurazione contraddittoria (ad esempio trigger e lettura continua)



## **Note di sicurezza e conformità**

### **Note di sicurezza**

I sistemi di lettura RFI 32 per l'identificazione a radiofrequenza (RFID) e le unità di allacciamento opzionali MA... sono stati sviluppati, prodotti e controllati nel rispetto delle norme di sicurezza europee (EN 60950), e sono conformi allo stato attuale della tecnica. Sono vietati tutti gli interventi e manipolazioni sugli apparecchi, ad eccezione di quelli descritti in queste istruzioni.

### **Uso regolamentare e funzionamento**

**Attenzione!** La protezione del personale e delle apparecchiature non è garantita se gli apparecchi non vengono utilizzati in modo regolamentare.

I sistemi di lettura di tipo RFI 32 operanti con identificazione a radiofrequenza sono apparecchi elettronici per la trasmissione induttiva di dati e previsti per l'impiego nel riconoscimento automatico di oggetti e nel controllo del flusso di materiali mediante profili di codice e supporti dati adatti, i cosiddetti transponder. Le unità di allacciamento MA... semplificano il collegamento degli apparecchi di lettura di tipo RFI e consentono l'adattamento a diverse interfacce.

Non è consentito in particolare il loro uso

- in ambienti con atmosfera esplosiva,
- per applicazioni mediche.

### **Settori tipici d'impiego**

Gli apparecchi di lettura RFI 32 con le unità di allacciamento opzionali MA... sono previsti in particolare per i seguenti campi di impiego:

- riconoscimento di oggetti nella tecnica del magazzinaggio e del trasporto
- sistemi di commissionamento in centri di spedizione

### **Dichiarazione di conformità**

Gli apparecchi sono stati costruiti nel rispetto della direttiva 1999/5/CE (R&TTE) e sono conformi alle norme sulla radiofrequenza EN 300 330-2, ai criteri EMC EN 301 489-3 ed alle norme di sicurezza EN 60950-1.

Il sistema di lettura RFI 32 e le unità di allacciamento MA... sono sviluppati e prodotti nel rispetto delle norme e direttive europee.

La corrispondente dichiarazione di conformità può essere richiesta al produttore o scaricata dall'indirizzo Internet [www.leuze.de](http://www.leuze.de). Il produttore, la ditta Leuze electronic GmbH + Co. KG di D-73277 Owen/Teck, è in possesso di un sistema di garanzia della qualità certificato ISO 9001.