



- Compatible con unidades de inscripción-lectura de la serie RFI ... L120

**Transponder disk**

**TFI 03 1101.120/TFI 05 1101.120**

- Transponder disk económico con Fixcode (World TAG)

**Transponder disk de alta temperatura**

**TFI 03 1601.120/TFI 05 1601.120**

- Transponder disk con Fixcode para temperaturas hasta 200°C

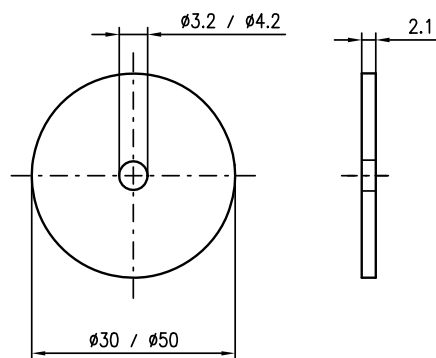
**Distanciador para transponder disk**

**TFI 03.../TFI 05...**

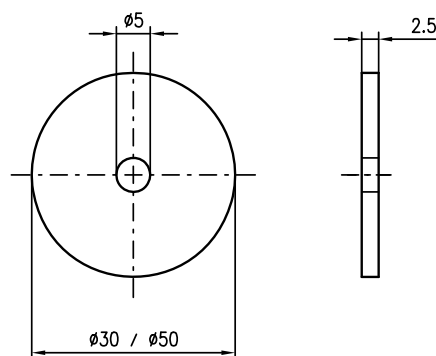
- Distanciador de 12 mm de espesor para transponder disk Ø 36mm y Ø 56mm

**Dibujo acotado**

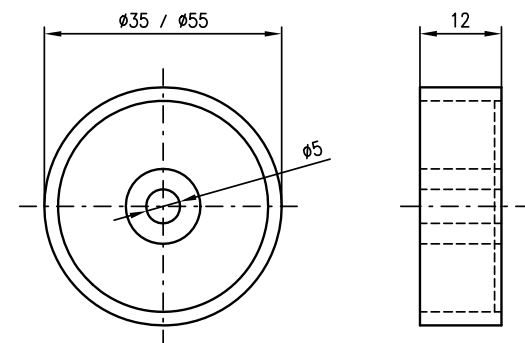
TFI 03 1101.120 / TFI 05 1101.120  
50032396 / 50032395



TFI 03 1601.120 / TFI 05 1601.120  
50039070 / 50039069



Spacer 30 HT / Spacer 50 HT  
50107102 / 50107103





### Datos técnicos

#### Valores característicos

Frecuencia de trabajo	125kHz
Distancia de lectura	vea diagrama
Velocidad de portador de datos	máx. 0,6m/s (vea diagrama)
Memoria de datos	vea tabla
Configuración de memoria	1 bloque
Acceso de memoria	sólo lectura
Protocolo de datos	EM4002
Material	PC
Color	negro, parcialmente impreso

### Tablas

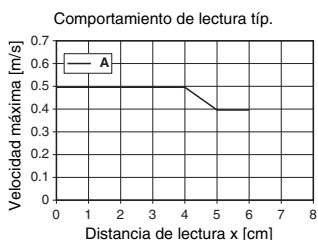
Significado	Bits	Acceso
ID de transponder	8	No
Datos útiles	32	Si, sólo lectura
Header/Parity-Bits	24	No

Tipo	Memoria	Tipo de protección	Dimensiones	Temperatura ambiental Funcionamiento	Almacén <sup>1)</sup>	Peso
<b>Transponder disk</b>						
TFI 03 1101.120	64 Bit	IP 67	Ø 30x2,1mm	-20°C ... +70°C	-40°C ... +90°C	2,8g
TFI 05 1101.120	64 Bit	IP 67	Ø 50x2,1mm	-20°C ... +70°C	-40°C ... +90°C	4g
<b>Transponder disk de alta temperatura</b>						
TFI 03 1601.120	64 Bit	IP 67	Ø 30x2,5mm	-20°C ... +85°C	-20°C ... +200°C	3,5g
TFI 05 1601.120	64 Bit	IP 67	Ø 50x2,5mm	-20°C ... +85°C	-20°C ... +200°C	4,5g
<b>Distanciadores</b>						
Spacer 30 HT	-	-	Ø 36x12mm	-40°C ... +200°C	-40°C ... +200°C	3g
Spacer 50 HT	-	-	Ø 56x12mm	-40°C ... +200°C	-40°C ... +200°C	4g

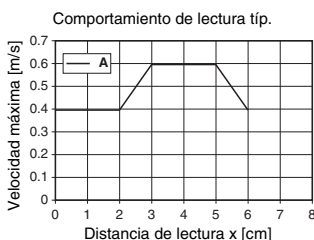
1) 200°C por máx. 50h, permanente máx. +125°C

### Diagramas

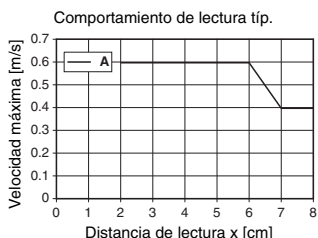
#### TFI 03 1101.120



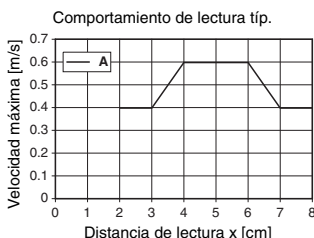
#### TFI 03 1601.120



#### TFI 05 1101.120



#### TFI 05 1601.120



A Con unidad de inscripción RFI 32 L 120



Los datos indicados pueden variar debido a influencias de temperatura, lugar de montaje, ángulo de lectura etc.

### Indicaciones de pedido

#### Transponder disk

Ø 30 x 2,1mm, 32 Bit Fixcode  
Ø 50 x 2,1mm, 32 Bit Fixcode

#### Transponder disk de alta temperatura

Ø 30 x 2mm, 32 Bit Fixcode  
Ø 50 x 2mm, 32 Bit Fixcode

#### Distanciador para transponder disk

Ø 36mm para TFI 03 11...  
Ø 56mm para TFI 05 11...

Denominación	Núm. de artículo
TFI 03 1101.120	500 32396
TFI 05 1101.120	500 32395
TFI 03 1601.120	500 39070
TFI 05 1601.120	500 39069
Spacer 30 HT	501 07102
Spacer 50 HT	501 07103

### Notas

Los transponder solo de lectura TFI 03 1101.120 y TFI 05 1101.120 son soportes de datos económicos con Fixcode para aplicaciones de identificación en el campo industrial.

Los transponder de altas temperaturas TFI 03 1601.120 y TFI 05 1601.120 son soportes de datos con Fixcode para altas temperaturas hasta 200°C.