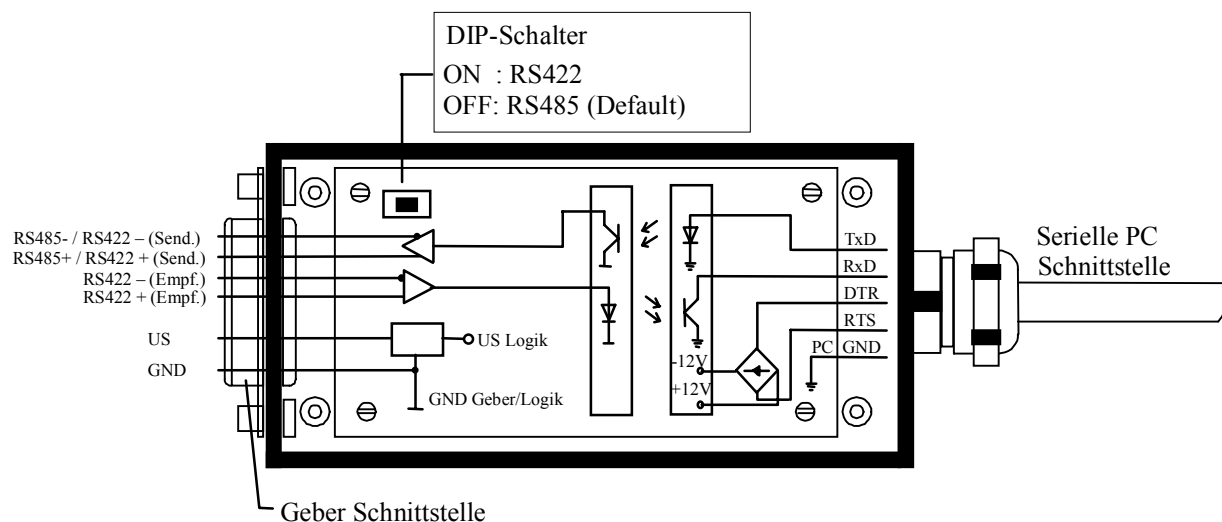


# PC-Adapter MA OMS1 PCA V3.4 Art.-Nr. 500 32812

## Verwendungszweck

Der PC-Adapter MA OMS1 PCA V3.4 ist für den Betrieb von Gebern mit RS485-Schnittstelle bis 115 kBaud oder Gebern mit RS422-Schnittstelle ausgelegt. Die Umschaltung erfolgt auf der Platine durch einen DIP-Schalter.

Bei Auslieferung ist der PC-Adapter auf RS485-Betrieb eingestellt.



## Steckerbelegungen:

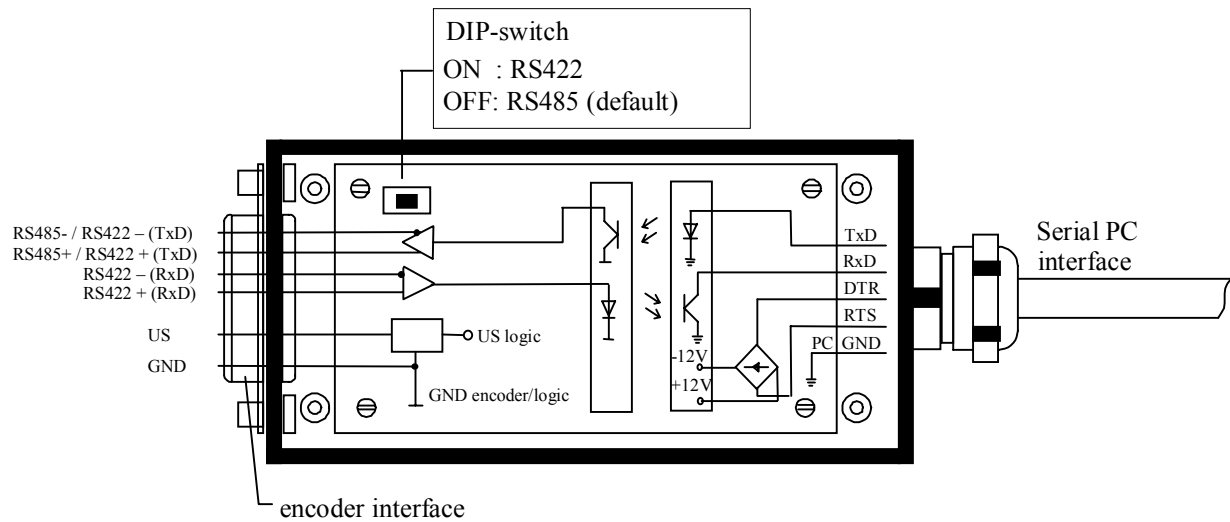
Serielle PC Schnittstelle		
SUB-D Buchse 9 polig Pin	SUB-D Buchse 25 polig Pin	Bezeichnung
2	3	RxD
3	2	TxD
4	20	DTR
5	7	GND (PC)
7	4	RTS

Geber Schnittstelle	
SUB-D Stecker 15 polig Pin	Bezeichnung
1	RS485 -
2	RS485 +
3	nicht benutzt
4	nicht benutzt
7/14	US 11-27V (Pin 7 für Umschaltung Tochteranzeige/PT-Funktion)
15	GND Geber

# PC-adapter MA OMS1 PCA V3.4 Art.-No. 500 32812

## Application

The PC-adapter MA OMS1 PCA V3.4 is designed for the operation of encoders with RS485 interface to 115 kbd or encoders with RS422 interface. Switch-over is on a board by means of a DIP switch. When supplied, the PC-adapter is set for operation with RS485 encoders.



## Pin assignments:

Serial PC Interface		
9 Pole Sub-D Connector Pin	25 Pole Sub-D Connector Pin	Description
2	3	RxD
3	2	TxD
4	20	DTR
5	7	GND (PC)
7	4	RTS

Encoder interface	
15 Pole Sub-D Connector Pin	Description
1	RS485 -
2	RS485 +
3	not used
4	not used
7/14	US 11-27V (Pin 7: switch-over: display (TA-MINI) or PT-function)
15	GND encoder