



ITLS 171

Einweg-Lichtvorhang



0,35 ... 1,5m
0,35 ... 4,0m



- Einweg-Lichtvorhang mit dynamischem Schaltverhalten zur Erfassung sehr kleiner Objekte
- Aluminium-Druckgussgehäuse für hohe Sicherheit gegen äußere Einflüsse
- Leuchtdioden zur Anzeige von Schaltzustand und Funktionsreserve/Ausrichthilfe
- Warntausgang für erhöhte Verfügbarkeit
- Automatische Arbeitsbereichsanpassung durch eingebaute Regelung ermöglicht sichere Funktion
- Durchgehende Befestigungslöcher und M12-Rundsteckverbindung für schnelle Montage



Änderungen vorbehalten • ITLS171_d1.fm

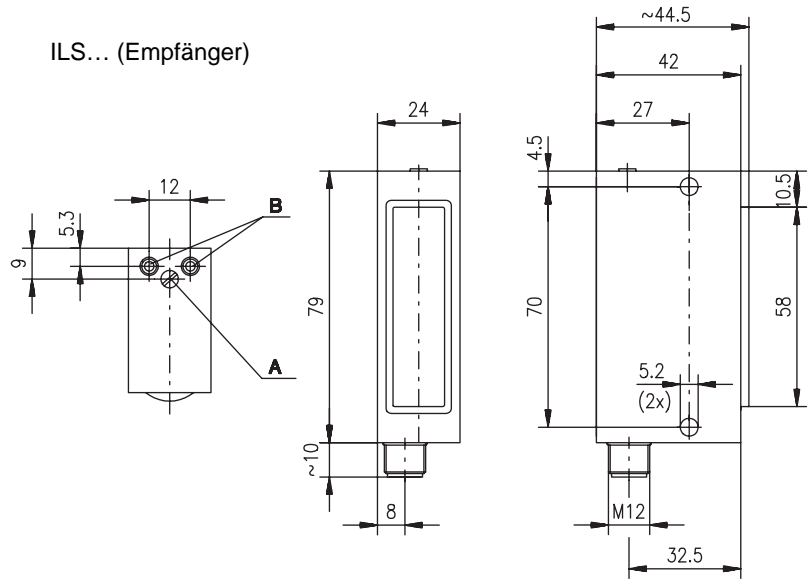
Zubehör:

(separat erhältlich)

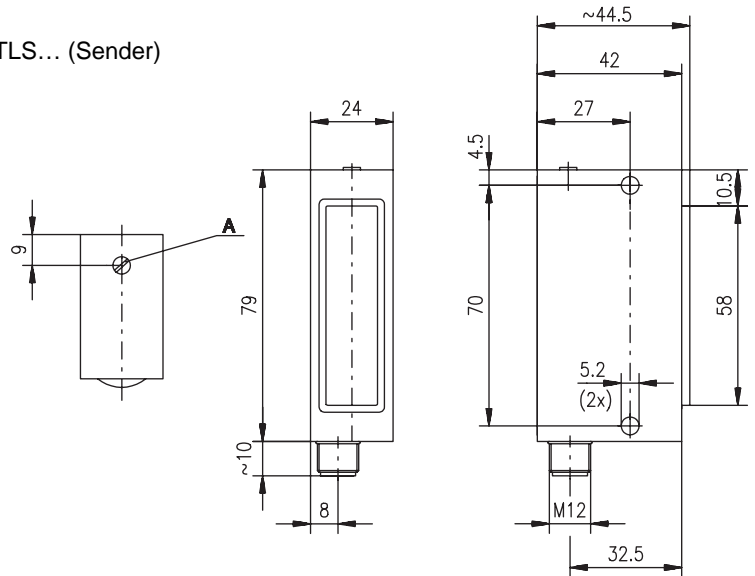
- M12 Leitungsdosen (KD ...)
- Konfektionierte Kabel (KB ...)

Maßzeichnung

ILS... (Empfänger)



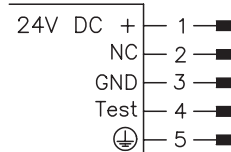
TLS... (Sender)



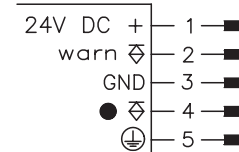
- A Empfindlichkeitseinstellung
- B Anzeige-LEDs

Elektrischer Anschluss

TLS 171/2 Se
TLS 171/2 Se.1



ILS 171/4 E.5
ILS 171/4 E.5.1





Technische Daten

Optische Daten

Betriebsreichweite	ITLS 171/4.5	ITLS 171/4.5.1
Erfassungsbereich	0,35 ... 1,5m	0,35 ... 4,0m
Lichtquelle	58mm	
Min. Objektgröße	LED (Wechsellicht)	
	10x10x0,5mm (Länge x Höhe x Breite)	

Zeitverhalten

Schaltfrequenz	5Hz
Eingangsimpuls	≥ 5ms
Bereitschaftsverzögerung	100ms

Elektrische Daten

Sender und Empfänger

Betriebsspannung U_B	24V DC, ± 15%
Restwelligkeit	≤ 15% von U_B
Stromaufnahme	ca. 15mA

Sender

Sendeleistung	Wechsellicht
Sender aktiv/inaktiv	einstellbar mit 270°-Potentiometer
Eingangswiderstand	≤ 2V/≥ 8V/ 10kΩ

Empfänger

Schaltausgang	9 Silizium-Pin-Dioden
Funktion	PNP-Transistorausgang
Warnausgang	schaltet bei Hell/Dunkelübergang, ≥ 100ms Wischimpuls
Ausgangsstrom	PNP-Transistorausgang, zeitverzögert
Empfindlichkeit	max. 200mA einstellbar mit 270°-Potentiometer

Anzeigen

LED gelb	parallel zum Ausgang
LED rot	mit Funktionsreserve
LED rot blinkend	ohne Funktionsreserve
LED rot aus	Regelbereich unterschritten, Ausgang inaktiv

Mechanische Daten

Gehäuse	Aluminium, eloxiert
Optik	Zylinderlinse, Glas
Gewicht	ca. 110g
Anschlussart	M12-Rundsteckverbindung, Edelstahl, 5-polig

Umgebungsdaten

Umgebungstemperatur (Betrieb/Lager)	-20°C ... +60°C/-30°C ... +70°C
Schutzbeschaltung ¹⁾	1, 2
Schutzart	IP 67
Gültiges Normenwerk	IEC 60947-5-2

1) 1=Kurzschluss- und Überlastschutz, 2=Verpolschutz (nicht analog)

Bestellhinweise

	Bezeichnung	Artikel-Nr.
1,5m		
Sender und Empfänger	ITLS 171/4.5	
Sender	TLS 171/2 Se	500 27238
Empfänger	ILS 171/4 E.5	500 26737
4,0m		
Sender und Empfänger	ITLS 171/4.5.1	
Sender	TLS 171/2 Se.1	500 31770
Empfänger	ILS 171/4 E.5.1	500 31769

Tabellen

Diagramme

Hinweise

- **Grobausrichtung:**
 - Empfänger-Potentiometer auf minimale Empfindlichkeit
 - Sender-Potentiometer auf Maximum
 - Ausrichten bis rote LED am Empfänger leuchtet.
- **Feinausrichtung:** Sender-Potentiometer reduzieren bis rote LED am Empfänger blinkt. Ausrichtung korrigieren bis rote LED dauerhaft leuchtet. Sender-Potentiometer wieder auf maximale Sendeleistung stellen.
- **Empfindlichkeitseinstellung Empfänger:** Anpassung der Objektgröße.
- **Warnausgang:** Spricht zeitverzögert (2s) bei ungenügender Reserve (rote LED blinkt) an.
- **Minimale Arbeitsdistanz:** Die minimale Arbeitsdistanz von 0,35m kann durch Reduzierung der Sendeleistung (Sender-Potentiometer) noch verkleinert werden.