

## AMI 42.1



### Aktive Strahlumlenkung für Mehrstrahl-Sicherheits-Lichtschränken 2-strahlig (AOPD Typ 2, 4)

Der AMI 42.1 ist ein aktiver Umlenkspiegel mit einem integrierten Sender- und Empfängersystem. Die vom Empfänger aufgenommenen Infrarot-Lichtsignale werden unverändert über den Sender zum Sicherheitssystem zurück gesendet. Durch die Verstärkung des Lichtsignals ergibt sich eine große Funktionsreichweite.

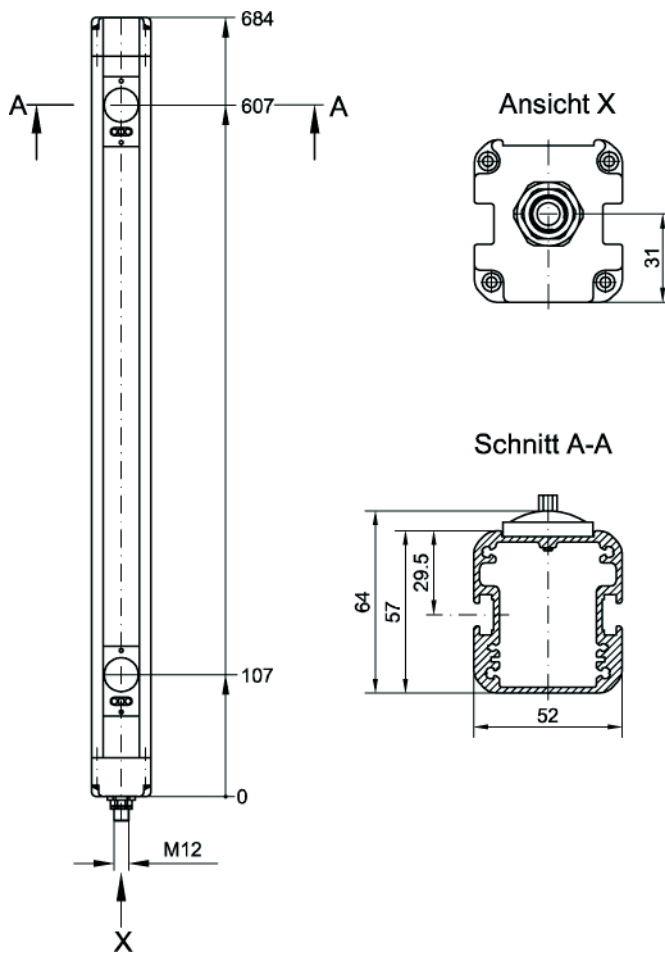
### Merkmale

- Strahlabstand 500 mm (nach EN 999)
- Aktiver Umlenkspiegel im robusten Aluminium-Strangpressprofil
- Einfache Ausrichtung durch Verwendung von Optiken mit +/- 2 ° effektivem Öffnungswinkel
- Integrierte Optikheizung für Einsatz bei rauen Umgebungsbedingungen
- Einfache Befestigung durch positionierbare M6-Nutensteine

### Einsatzgebiete

Der AMI 42.1 ist in Verbindung mit einer Mehrstrahl-Sicherheits-Lichtschränke ROBUST RRT 42 eine Funktionseinheit AOPD Typ 4 gemäß EN/IEC 61496-1, -2, in Verbindung mit einer Mehrstrahl-Sicherheits-Lichtschränke ROBUST RRT 22 bildet er eine AOPD Typ 2 (Testung) nach EN/IEC 61496-1, -2.

### Maßzeichnung



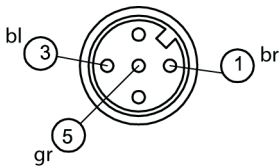
- a = Empfängermodul
- b = Sendermodul
- c = vorbereitet für PG 9 (vorne und hinten)

Änderungen vorbehalten



600887 - 2009/01 **Leuze electronic GmbH + Co. KG**  
 Liebigstraße 4  
 D-82256 Fürstenfeldbruck  
 Tel: +49 8141 5350-0  
 Fax: +49 8141 5350-190  
 E-Mail: info@leuze.de  
 www.leuze.com

## Elektrischer Anschluss



Farbe	Funktion	M12-Pin-Nr.
br	+ 24 VDC	1
ws		n.c.
bl	+ 0 V	3
sw		n.c.
gr	Schirm	5

## Technische Daten

### Optische Daten

Betriebsreichweite	mit RRT 42 50 m mit RRT 22 50 m
Lichtquelle, Sendemodul	LED, Infrarot (Wechsellicht)
Wellenlänge	880 nm

### Elektrische Daten

Betriebsspannung $U_B$	24 V DC +/- 15 %
Restwelligkeit	15 % von $U_B$
Stromaufnahme	ca. 80 mA

### Anzeigen

Empfängermodul LED gelb	bei $U_B$ ein
Sendermodul LED gelb	Sender aktiv (Sender)

### Mechanische Daten

Gehäuse	Aluminium-Strangpressprofil
Farbe	RAL 1021, gelb
Optik	Glas, mit Optikheizung
Gewicht	900 g
Anschluss	M12-Stecker

### Umgebungs-Daten

Umgebungstemperatur (Betrieb/Lager)	-25 °C bis +55 °C/ -30 °C bis +70 °C
VDE Schutzklasse	III (Betrieb nur an sicherer Schutzkleinspannung)
Schutzart	IP 67

## Technische Daten

### Hinweise

Die aktive Strahlumlenkung AMI 42.1 ist in Verbindung mit einem Transceiver:

- **RRT 22** eine **AOPD Typ 2** nach EN/IEC 61496-1, -2
- **RRT 42** eine **AOPD Typ 4** nach EN/IEC 61496-1, -2

## Bestellhinweise

Aktive Strahlumlenkung  
(aktiver Umlenkspiegel) AMI 42.1  
Bestell-Nr. 909695  
(2 Haltewinkel im Lieferumfang)

## Zubehör

- Halterung, schwingungsgedämpft (pro Gerät 2 Stück erforderlich)  
Bestell-Nr. 560300