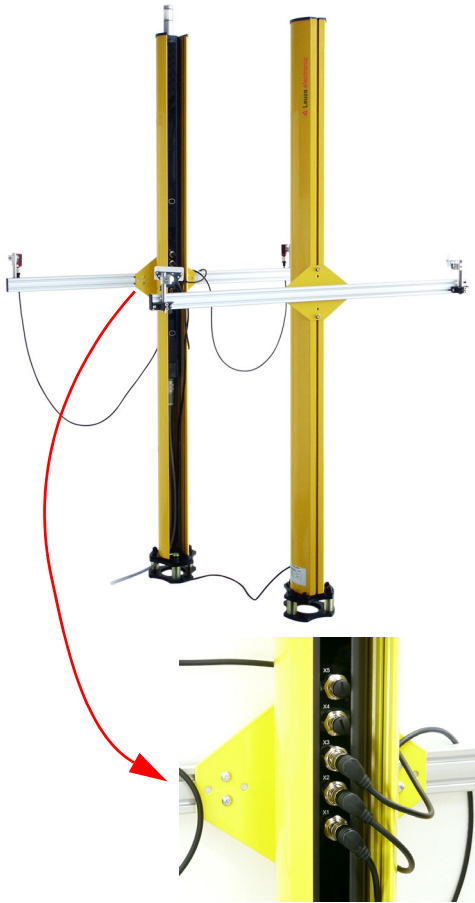


Montage CPSET-M16

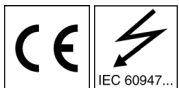


Erforderliche Werkzeuge:

- 3, 4 und 6 mm Inbusschlüssel
- 16 mm Sechskantschlüssel
- 17 mm Sechskantschlüssel
- Wasserwaage
- Bohrmaschine mit 10 mm Steinbohrer

Sondereinstellungen CPR 400/3-mxi01/A1

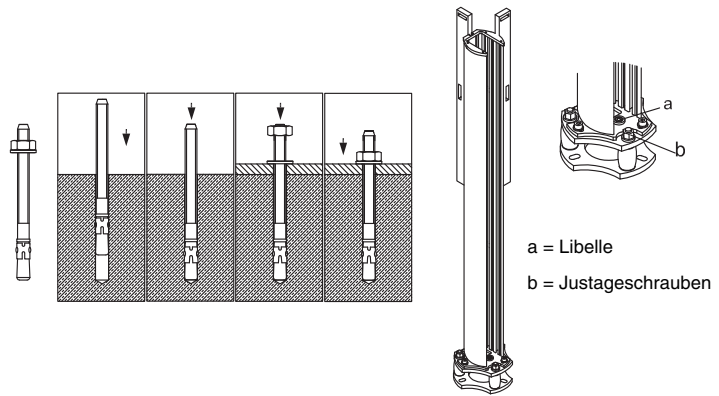
- Ausgabe „OSSD-Zustand“ auf M3 (Parameterbit P0)
- Aktivierung der internen Anlauf-/Wiederanlaufsperrung, Starttaste an L5
- Muting-Zeitbegrenzung „unendlich“



Leuze electronic GmbH + Co. KG

In der Braike 1
D-73277 Owen / Germany
Telefon+49 (0) 7021 / 573-0
Telefax+49 (0) 7021 / 573-199
info@leuze.de
www.leuze.com

Arbeitsschritte



1. Die Geräte sind bereits in der UDC Gerätesäule montiert. Die Montagehöhe in der Säule kann durch Lösen der Inbus-Schrauben der Klemmhalterungen angepasst werden.
2. Befestigungsmittelpunkte der Säulen bestimmen und auf dem Boden markieren.
3. Verbindungslinien von den Mittelpunkten aus auf einer Länge von ca. 90 mm am Boden markieren.
4. Bohrschablone auf die Mittelpunkte aufsetzen und gemäß den Verbindungslinien ausrichten. Bohrungen markieren.
5. Befestigungslöcher 80 mm tief bohren und Bodenanker einsetzen.
6. Säulen aufsetzen, festschrauben und mit Hilfe der Libelle (a) grob justieren. Bodensäulen an den Justageschrauben (b) mit Hilfe der Wasserwaage senkrecht justieren.
7. Reflektorhalterung MMS-P an der Längsnut auf der Rückseite der Gerätesäule mit dem Sender CPT befestigen.
8. MMS-A, die Halterung mit vormontierten Mutingsensoren an der Längsnut auf der Rückseite der Gerätesäule mit dem Empfänger montieren.
9. Sender CPT mit bereits angeschlossenem Kabel an Buchse X1 des Empfängers CPR anschließen.
10. Mutingsensoren an die Buchsen X2 und X3 des Empfängers CPR anschließen.
11. Gelbes AS-i-Kabel und schwarzes AS-i-Versorgungskabel an den AS-i-Adapter AC-PDA1/A anschließen und den Adapter in der Gerätesäule des Empfängers befestigen.
12. Kabel M12 5-polig an das Maschinen-Interface /A1 und den AS-i-Adapter AC-PDA1/A anschließen.
13. Sensor- und Reflektorhalterung MMS und Mutingsensoren so justieren, dass bei gleichzeitiger Unterbrechung beider Lichtwege das Transportgut sicher von Personen, die den Gefahrenbereich betreten, unterschieden wird.
14. Geräte einschalten und korrekte Justage kontrollieren. Optimale Justage ist erreicht, wenn die orange Schwachsignalanzeige des Empfängers nicht leuchtet.
15. Mutingsensoren auf die Reflektoren ausrichten; bei gleichzeitiger Unterbrechung beider Lichtstrahlen leuchtet der integrierte LED Muting-Leuchtmelder.

