

**PM 4-300 /
PM 4-300V**



**Passive Umlenkspiegel
für 4-strahlige Mehrstrahl-
Sicherheits-Lichtschanke**

PM 4-300 und PM 4-300V dienen als Umlenkspiegeleinheit für die ROBUST Mehrstrahl-Sicherheits-Lichtschanke RRT 44 und RRT 24. Das integrierte, optisch justierte Spiegelsystem sorgt für einfache Montage und Justage und verkürzt im Vergleich zu Einzelspiegeln die Inbetriebnahmezeit erheblich.

PM 4-300 ist in Kombination mit ROBUST Mehrstrahl-Sicherheits-Lichtschanken für Schutzfeldbreiten bis zu 2,5 m geeignet. Das integrierte Spiegelsystem toleriert senkrechte Justageabweichungen.

PM 4-300V enthält ein erweitertes Spiegelsystem, das in Kombination mit ROBUST Mehrstrahl-Sicherheits-Lichtschanken für Schutzfeldbreiten bis zu 8 m geeignet ist. Das V-Spiegelsystem toleriert neben der senkrechten auch axiale Justageabweichungen.

Einsatzgebiete

In Kombination mit 4-strahligen Mehrstrahl-Sicherheits-Lichtschanken ROBUST RRT 24 und RRT 44 für Bereichsabsicherungen von automatisierten Fertigungszellen und Zugangssicherungen bei Industrierobotern.

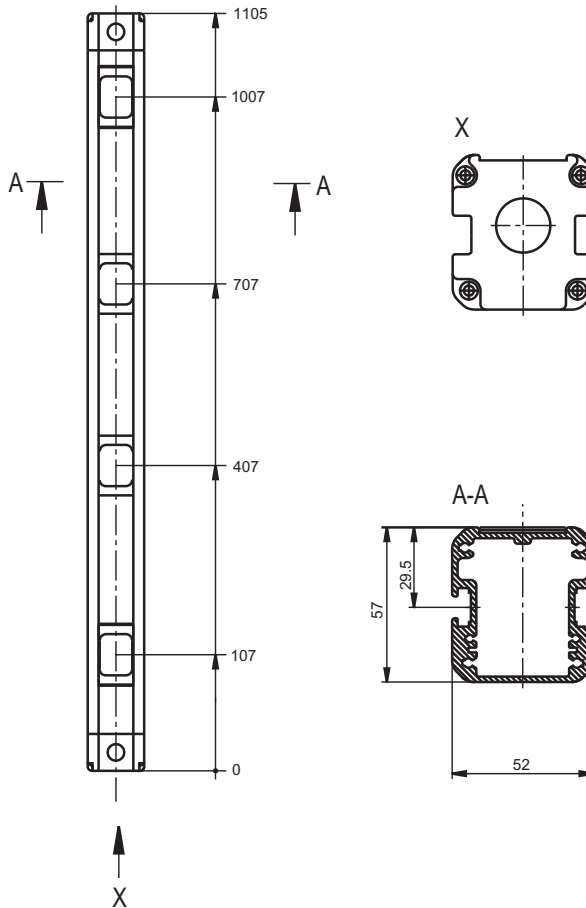
Leuze electronic GmbH + Co. KG

Liebigstraße 4
D-82256 Fürstenfeldbruck
Telefon +49 (0) 8141 5350-0
Telefax +49 (0) 8141 5350-190
info@leuze.de
www.leuze.com

Merkmale

- Einfache Ausrichtung durch integriertes, optisch justiertes Spiegelsystem
- PM 4-300 bis 2,5 m, PM 4-300V bis 8 m Reichweite
- Geschlossenes Profilgehäuse verhindert Verschmutzung und Beschädigung der Spiegel
- Positionierbare M6-Nutensteine für schnelle Montage
- PM 4-300 toleriert vertikale Justageabweichungen
- PM 4-300V toleriert vertikale und axiale Justageabweichungen

Maßzeichnungen



Bestellhinweise

Typ	Art-Nr.
Passiver Umlenkspiegel PM 4-300	50029570 *
Passiver Umlenkspiegel PM 4-300V	909663 *

* Standard-Lieferumfang:
inkl. 2 Haltewinkel, 2 M6-Nutensteine und Montageschrauben.

Zubehör

Typ	Art-Nr.
Schwenkbare Halterung, schwingungsgedämpft (pro Gerät mindestens 2 Stück erforderlich)	560300
Bodensäule UDC-1000-S1 (Bauhöhe 1060 mm)	549827
Bodensäule UDC-1300-S1 (Bauhöhe 1360 mm)	549828
Bodensäule UDC-1600-S1 (Bauhöhe 1660 mm)	549814
Bodensäule UDC-1900-S1 (Bauhöhe 1960 mm)	549829

**PM 4-300 /
PM 4-300V**



**Passive deflecting mirrors
for 4-beam Multiple light
beam safety devices**

The PM 4-300 and PM 4-300V are each designed for use as the deflecting mirror unit for ROBUST Multiple light beam safety devices RRT 44 and RRT 24. The integrated, optically aligned mirror system ensures simple mounting and alignment, substantially decreasing the start-up time as compared with single mirrors. Used in combination with ROBUST Multiple light beam safety devices, **PM 4-300** is suited for sensing zone widths of up to 2,5 m. The integrated mirror system is able to tolerate deviations in vertical alignment.

With its expanded mirror system, the **PM 4-300V** used in combination with ROBUST Multiple light beam safety devices can handle sensing zone widths of up to 8 m. The V-mirror system tolerates not only vertical but also axial deviations in alignment.

Areas of application

In combination with 4-beam Multiple light beam safety devices ROBUST RRT 24 and RRT 44 for safeguarding danger zones around automated production cells and for safeguarding access to industrial robots.



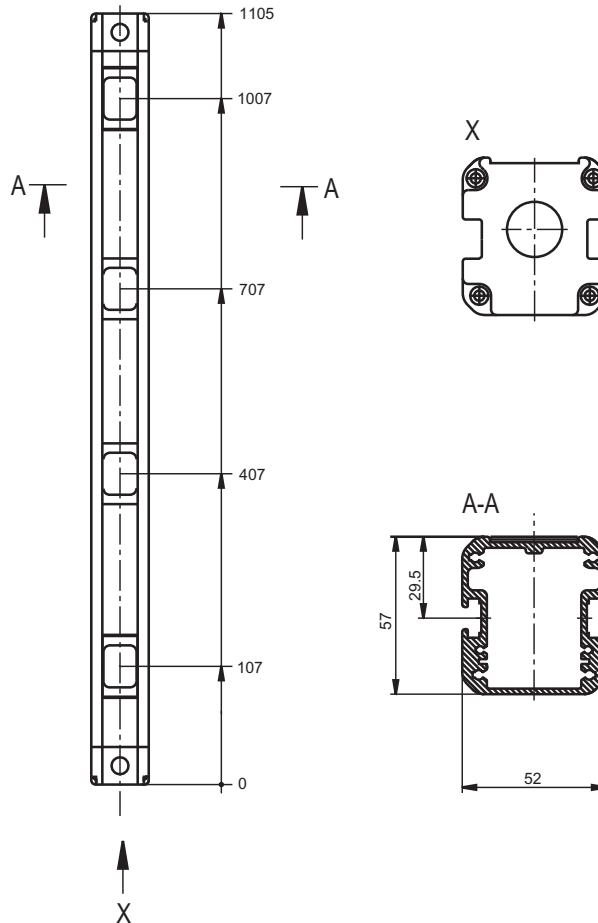
Leuze electronic GmbH + Co. KG

Liebigstrasse 4
82256 Fuerstenfeldbruck / Germany
Phone +49 8141 5350-0
Telefax +49 8141 53 50-190
info@leuze.de
www.leuze.com

Advantages

- Easy alignment due to integrated, optically aligned mirror system
- Ranges of up to 2,5 m (PM 4-300) or 8 m (PM 4-300V)
- Enclosed profile housing prevents contamination of and damage to the mirrors
- Adjustable M6 sliding brackets for fast and easy mounting
- PM 4-300 tolerates vertical deviations in alignment
- PM 4-300V tolerates both vertical and axial deviations in alignment

Dimensional Drawings



Order Details

Type	Art. no.
Passive deflecting mirror PM 4-300	50029570 *
Passive deflecting mirror PM 4-300V	909663 *

* 2 standard mounting brackets, 2 M6 sliding nuts and screws included

Accessories

Type	Art. no.
Swivelling mount with absorption of vibration (2 pieces per unit necessary)	560300
Mounting column UDC-1000-S1 (height 1060 mm)	549827
Mounting column UDC-1300-S1 (height 1360 mm)	549828
Mounting column UDC-1600-S1 (height 1660 mm)	549814
Mounting column UDC-1900-S1 (height 1960 mm)	549829