

# ROBUST RRT42.4



## Mehrstrahl-Sicherheits-Lichtschanke - Sonder-version

### Funktion

#### Warn- und Störmeldungen:

Die Schaltzustände der OSSD werden in der letzten, zur Anschlussseite platzierten Empfängeroptik angezeigt. Zusätzlich kann dort der Ausrichtungszustand der Mehrstrahl-Sicherheits-Lichtschanke kontrolliert werden. Die nachfolgende Tabelle zeigt die einzelnen Betriebszustände:

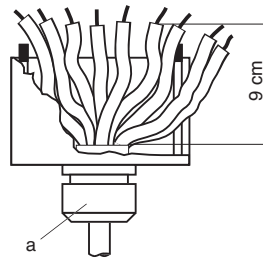
Die folgende Tabelle zeigt die einzelnen Betriebszustände.

#### Warn- und Störmeldungen

	Rot	Gelb	Grün	Beschreibung
	Ein	Aus	Aus	Schutzfeld nicht frei, Relais-Kontakte offen
	Ein	Blinkt	Aus	Schutzfeld nicht frei, Relais-Kontakte offen, Systemstörung
	Aus	Aus	Blinkt	Schutzfeld frei, Relaiskontakte geschlossen, keine Funktionsreserve (Verschmutzung oder Dejustierung)
	Aus	Aus	Ein	Schutzfeld frei, Relaiskontakte geschlossen, Funktionsreserve vorhanden

### Elektrischer Anschluss

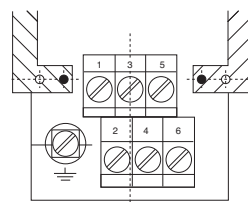
Die Sender und Empfänger der Mehrstrahl-Sicherheits-Lichtschanke werden bei Lieferung ab Werk mit integrierten PG-Verschraubungen PG11 mit Zugentlastung ausgeliefert. Die Anschlussleitungen sind, wie in der nachfolgenden Abbildung gezeigt, mit Meldeausgangsleitungen 15 cm vorzubereiten:



a = PG mit Zugentlastung

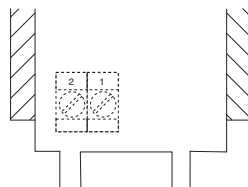
#### Anschluss Empfänger Mehrstrahl-Sicherheits-Lichtschanke bzw. Transceiver:

Klemmenbelegung der Empfängerleiste:



- 1 = Versorgungsspannung 24 V DC
- 2 = Versorgungsspannung 0 V
- 3 = Relaisausgang 1
- 4 = Relaisausgang 1
- 5 = Relaisausgang 2
- 6 = Relaisausgang 2

#### Anschluss Meldeausgang „Status Relaisausgänge“ PNP 24 V DC 100 mA



Mit PNP-Meldeausgang

Funktion:

- PNP-Ausgang 1 = Sicherheitsrelaiskontakte EIN
- PNP-Ausgang 0 = Sicherheitsrelaiskontakte AUS

Zum Anschluss des PNP-Meldeausgangs die Zusatzplatine aus dem Profil ganz herausziehen, nach oben herausklappen und Leitungen anschließen. Zusatzplatine wieder herunterklappen und in die Nut zurückschieben.

Klemmenbelegung:

- 1 PNP - 24 VDC
- 2 GND

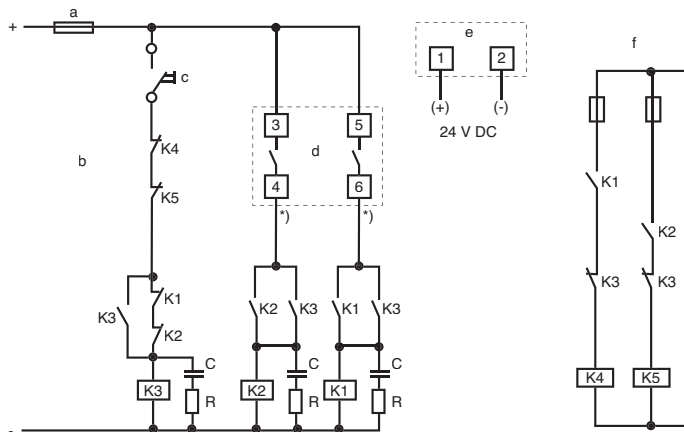
Änderungen vorbehalten

#### Leuze electronic GmbH + Co. KG

Liebigstraße 4  
 D-82256 Fürstentfeldbruck  
 Telefon +49 (0) 8141 5350-0  
 Telefax +49 (0) 8141 5350-190  
 info@leuze.de  
 www.leuze.com

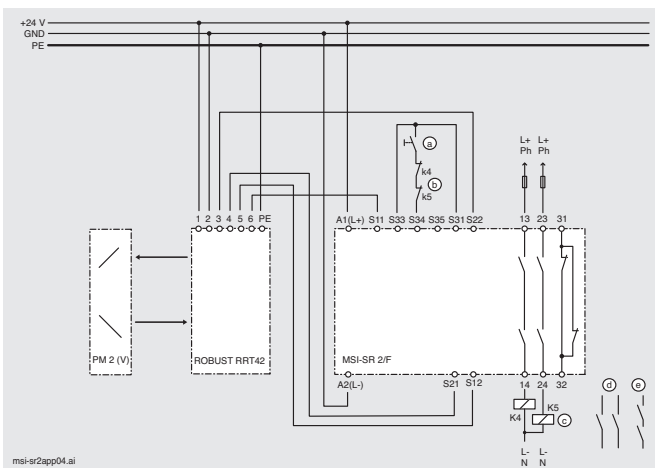
600859 -2009/01

Anschlussbeispiel zur sicheren Einbindung in die Maschinensteuerung, Steuerspannung 24 V DC



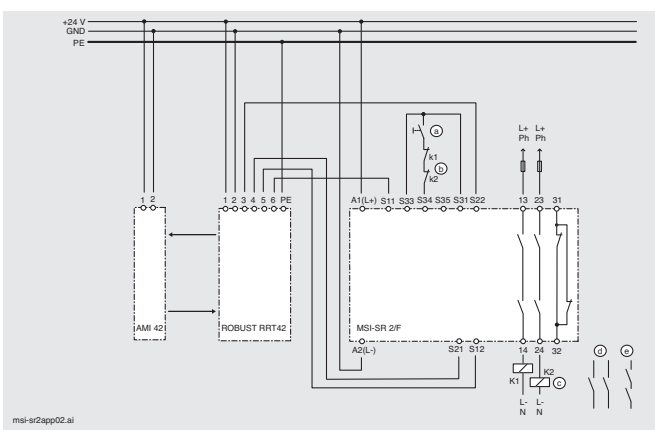
- a = max. 2 AmT
  - (Die Sicherung dient dem Schutz der Relaiskontakte im Empfänger)
  - b = Schützkontrolle
  - c = Start
  - d = Empfänger
  - e = Sender
  - f = Steuerung zweikanalig
  - g = Steuerung einkanalig
- \*) Signalleitungen getrennt verlegen. Ausnahme: Sicherheits-Interface Bausteine MSI

**ROBUST RR/RT42 mit MSI-SR2/F und PM2 (v)**



- a = Start
- b = Schützkontrolle
- c = Sicherheitsausgänge OSSD
- d = Steuerung zweikanalig
- e = Steuerung einkanalig

**ROBUST RRT42 mit MSI-SR2/F und AMI42**



- a = Start
- b = Schützkontrolle
- c = Sicherheitsausgänge OSSD
- d = Steuerung zweikanalig
- e = Steuerung einkanalig

ROBUST Sonderversion