

TNT 35.2



Test-Überwachungseinheit

- Hohe Sicherheit durch permanent zyklische Testung in Zeitintervallen von 2 s
- Höchste Betriebssicherheit durch Microcontroller-Technik
- Sicherheitsrelaisausgang mit fehlersicherer Überwachung
- Keine Unterbrechung der Betriebsfunktion beim Testvorgang
- Anschlussmöglichkeit für alle gängigen testbaren Sicherheits-Lichtschranken
- Optokoppler-Eingänge für hohe Störsicherheit
- Separierte Meldeausgänge als PNP-Transistorausgänge
- Wählbare Anlauf- und Wiederanlaufsperr
- Ansprechzeit 130 ms

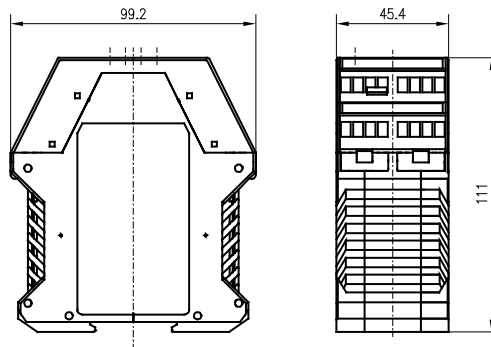
! Die Test-Überwachungseinheit TNT 35.2 ist nur in Verbindung mit einer EG-Baumuster geprüften BWS, Kategorie 2, eine berührungslos wirkende Schutzeinrichtung nach EN 61496-1.

! Ansprechzeit beim TNT 35.2 ist min. 130 ms.

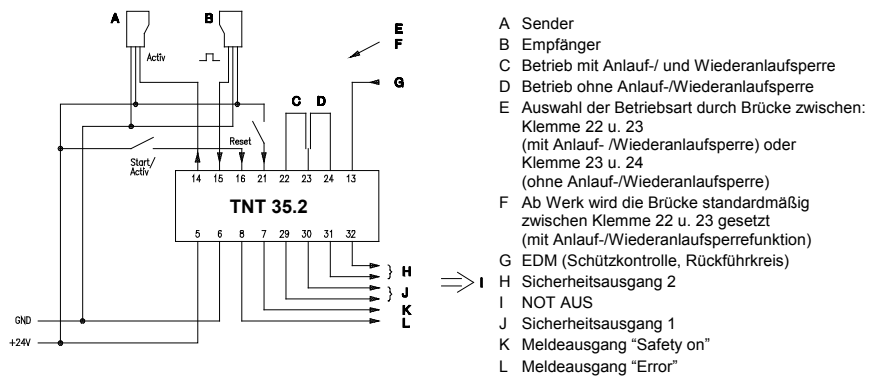


Leuze electronic GmbH + Co. KG
 Liebigstraße 4
 D-82256 Fürstenfeldbruck
 Tel: +49 (0) 8141 5350-0
 Fax: +49 (0) 8141 5350-190
 info@leuze.de
 www.leuze.com

Maßzeichnungen



Anschluss



Technische Daten

Elektrische Daten	
Betriebsspannung UB	+ 24V DC ± 15%
Restwelligkeit	≤ 15%
Stromaufnahme	ca. 200 mA
Ansprechzeit	≤ 130 ms
Einschaltverzögerung	ca. 2 s
Sensoren	
Senderaktivierung	PNP (High-aktiv)
Empfängereingang	Optokopplereingang, Eingangsstrom ca. 10 mA
Ein-/Ausgänge	
Starteingang „START“	Optokopplereingang (High-aktiv), Eingangsstrom ca. 10 mA
Reset-Eingang	Optokopplereingang (High-aktiv), Eingangsstrom ca. 10 mA
Schützkontrolle (EDM)	Optokopplereingang (High-aktiv), Eingangsstrom ca. 10 mA
Meldeausgang „Safety on“	PNP-Transistorausgang, 100 mA Kurzschluss- und Verpolschutz
Meldeausgang „Error“	PNP-Transistorausgang, 100mA Kurzschluss- und Verpolschutz
Sicherheitsausgang	potentialfreie Schließerkontakte, max. Strombelastung 4A
Absicherung	extern mit max. 4AMT
Überspannungskategorie	2 für Bemessungsspannung 300VAC nach VDE 0110 Teil 1
Mechanische Daten	
Gehäuse	Polyamid PA6.6/grau
Anschluss	Schraubklemmen, Anschlussquerschnitt 0,2 ... 2,5 mm
Befestigung	Schnappbefestigung auf Hutschiene gemäß EN 50022
Gewicht	ca. 200 g
Abmessungen (B x H x T)	45 mm x 100 mm x 115 mm
Umgebungsdaten	
Umgebungstemperatur (Betrieb/Lager)	-20°C ... +60°C/-30°C ... +70°C
Schutzart	IP 40 (nur für den Einsatz in elektrischen Betriebsräumen/Schaltschrank mit Mindestschutzart IP 54 geeignet)
Berührungsschutz	nach VBG 4 und VDE 0106 Teil 100

Bestellhinweise

Artikel	Artikel-Nr.
TNT 35.2	520 019

TNT 35.2

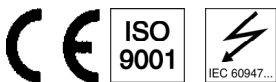


Test monitoring unit

- High security through permanent cyclic test in time intervals of 2 sec.
- Highest operating safety through microcontroller technique
- Security relay output with fault protected monitoring
- No interruption of operation during test procedure
- Connection possibility for all current testable protective photoelectric sensors
- Optical coupler inputs for high interference protection
- Separate signaling outputs as PNP transistor outputs
- Selectable start and restart-disable
- Response time 130 ms

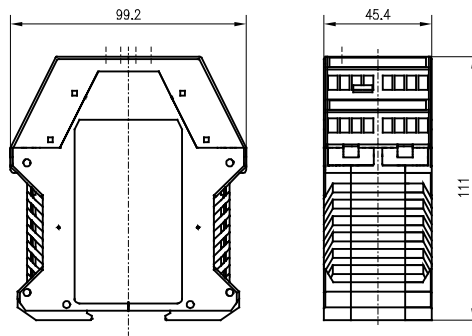
! The test monitoring unit TNT 35.2 is a contactless active protective device according to EN 61496-1, only in connection with an EC certified protective photoelectric sensor category 2.

! For TNT 35.2, min. response time is 130 ms.

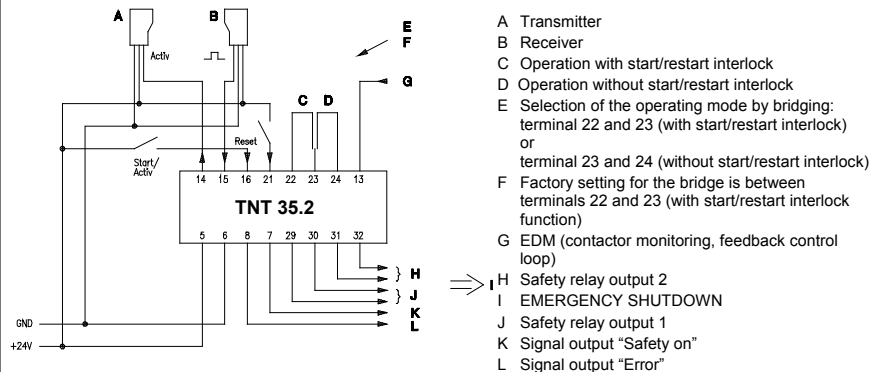


Leuze electronic GmbH + Co. KG
 Liebigstrasse 4
 D-82256 Fuerstenfeldbruck/ Germany
 Tel: +49 8141 5350-0
 Fax: +49 8141 5350-190
 info@leuze.de
 www.leuze.com

Dimensional drawings



Connection



Technical data

Electrical data	
Operating voltage U_B	+ 24V DC \pm 15%
Residual ripple	\leq 15%
Current consumption	approx. 200 mA
Response time	\leq 130 ms
Delay before start-up	approx. 2 s
Sensors	
Transmitter activation	PNP (High active)
Receiver input	optical coupler input, input current approx. 10 mA
Inputs/outputs	
Start input "START"	optical coupler input (High active), input current approx. 10 mA
Reset input	optical coupler input (High active), input current approx. 10 mA
Contacting monitoring (EDM)	optical coupler input (High active), input current approx. 10 mA
Signal output "Safety on"	PNP transistor output, 100 mA short-circuit and polarity reversal protection
Signal output "Error"	PNP transistor output, 100 mA short-circuit and polarity reversal protection
Safety output	voltage free N.O. contacts, max. current load 4A
Fuse	external with max. 4AMT
Overvoltage category	2 for rating voltage 300VAC acc. to VDE 0110 part 1
Mechanical data	
Housing	polyamide PA6.6/gray
Connection	screw terminals, connection cross section 0.2 ... 2.5 mm
Mounting type	snap-on mounting on top hat rail acc. to EN 50022
Weight	approx. 200 g
Dimensions (W x H x D)	45 mm x 100 mm x 115 mm
Environmental data	
Ambient temp. (operation/storage)	-20°C ... +60°C/-30°C ... +70°C
Protection class	IP 40 (only for application in electrical operating rooms/switching cabinet with minimum protection class IP 54 is suitable)
Contact protection	acc. to VBG 4 and VDE 0106 part 100

Order details

Item	Art. no.
TNT 35.2	520 019