



Scanner de codes à barres OMNI BCL 90 CAX

Description technique

Annexe à la description technique BCL 90



© Tous droits réservés, en particulier le droit de polycopie et de diffusion, ainsi que la traduction.
Toute reproduction, sous quelque forme que ce soit, sans l'autorisation expresse et écrite du fabricant est illicite.
Sous réserve de modifications favorisant le progrès technique.

1	Description de l'appareil	5
1.1	Fonction de l'appareil	5
1.2	Contenu de la livraison	6
1.3	Variante d'appareil	6
1.4	Exigences du système	7
1.5	Vue de l'appareil	8
2	Caractéristiques techniques	9
2.1	Caractéristiques techniques	9
2.1.1	Fiche technique du BCL 90 CAX M 100	9
2.1.2	Fiche technique du BCL 90 CAX M 100 H	11
2.2	Encombrement BCL 90 CAX	12
2.3	Données optiques (diagrammes de spécification)	13
2.3.1	Conditions de lecture pour tous les diagrammes	13
2.3.2	Tableau récapitulatif des diagrammes	13
2.3.3	Caractéristiques de lecture du scanner de codes à barres compact OMNI	14
2.3.4	Champ de lecture et dimensions du système BCL 90 CAX M 100 / M 100 H	16
3	Accessoires (désignations de commande)	20
3.1	Câbles, mémoires externes des paramètres et logements des prises	20
3.2	Accessoires de montage	20
3.3	Encombrement	21
4	Montage	22
4.1	Liste récapitulative des étapes de montage	22
4.2	Préparation du montage	22
4.2.1	Préparer les composants à monter	22
4.2.2	Préparer les accessoires	22
4.2.3	Préparer les outils nécessaires	23
4.2.4	Échanger les étiquettes d'avertissement du laser	23
4.2.5	Choisir le lieu d'installation	24
4.2.6	Accessoires de fixation	24
4.2.7	Distance entre le BCL et le code à barres	25
4.2.8	Sens de comptage de la position du code CP	27
5	Fonctionnement	28
5.1	Résumé des étapes de mise en service	28
5.2	Réglage de base	28
5.2.1	Réglage de base du scanner de codes à barres compact OMNI BCL 90 CAX 100 / 100 H	28
6	Maintenance	30
6.1	Entretien pendant le fonctionnement	30
6.2	Maintenance	32
6.3	Réparation, entretien	32

Figure 1.1 :	Schéma-bloc : fonctions du BCL	5
Tableau 1.1 :	Variantes du BCL	6
Figure 1.2 :	Structure du BCL 90 CAX	8
Tableau 2.1 :	Spécifications techniques BCL 90 CAX M 100	11
Tableau 2.2 :	Spécifications techniques BCL 90 CAX M 100 H.....	11
Figure 2.1 :	Dimensions du BCL 90 CAX	12
Tableau 2.3 :	Conditions de lecture pour les diagrammes de spécification	13
Figure 2.2 :	Hauteur du champ de lecture en fonction de la distance de lecture et de la résolution	14
Figure 2.3 :	Courbes caractéristiques de la fréquence de balayage en fonction de la distance de lecture et de la résolution	15
Figure 2.4 :	Position de montage du BCL 90 CAX... requise au dessus du convoyeur (résolution 0,30 mm, largeur de la bande 300 mm)	16
Figure 2.5 :	Position de montage du BCL 90 CAX... requise au dessus du convoyeur (résolution 0,35 mm, largeur de la bande 400 mm)	17
Figure 2.6 :	Position de montage du BCL 90 CAX... requise au dessus du convoyeur (résolution 0,50 mm, largeur de la bande 400 mm)	18
Figure 2.7 :	Profondeurs de champ en fonction du module et de la focale pour une largeur de bande de 400 mm	19
Tableau 3.1 :	Accessoires livrables : accessoires de montage.....	20
Figure 3.1 :	Vue du dispositif à serrage rapide avec équerre.....	21
Figure 3.2 :	Dimension de l'équerre de fixation BT 90 X	21
Figure 4.1 :	Remplacement de l'étiquette d'avertissement du laser	23
Figure 4.2 :	Position des filetages de fixation sur le BCL	24
Figure 4.3 :	Possibilités de montage du BCL 90 CAX ... avec l'équerre de fixation BT 90 X	25
Figure 4.4 :	Relation entre la méthode de balayage, le code à barres et le transport.....	25
Figure 4.5 :	Angles de lecture possibles entre la ligne de balayage et le code à barres.....	26
Tableau 4.1 :	Angles de lecture admissibles entre la ligne de balayage et le code à barres.....	26
Figure 4.6 :	Sens de comptage de la position du code CP sur la ligne de balayage	27
Tableau 5.1 :	Extrait : réglages de base des valeurs des paramètres du BCL 90	29
Figure 6.1 :	Nettoyage de la fenêtre de lecture	31
Figure 6.2 :	Nettoyage des capteurs optiques externes (générateurs d'impulsions de lecture, détection de la hauteur d'objets)	31

1 Description de l'appareil

1.1 Fonction de l'appareil

Le BCL lit les codes à barres en décrivant une ligne de balayage pliée (en forme de croix) et les décode. Le BCL transmet les données via l'interface hôte série à un hôte/PC pour traitement ultérieur. Un aperçu des fonctions du BCL est présenté à la Figure 1.1.

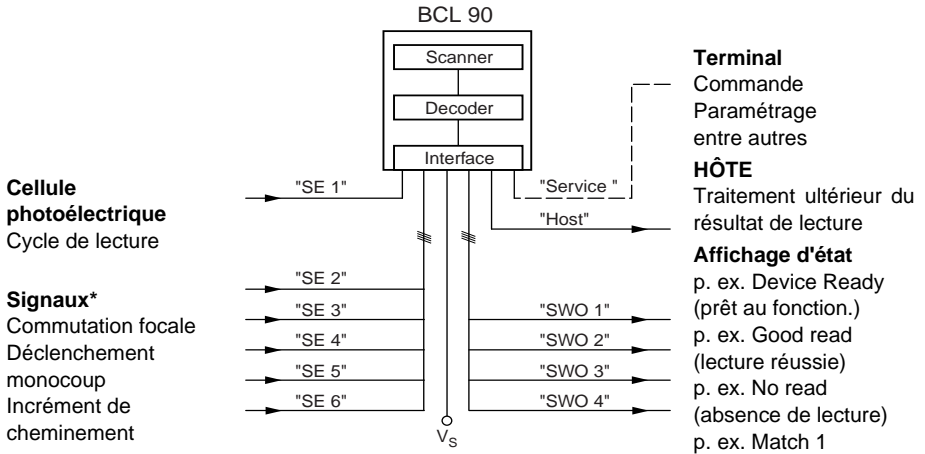


Figure 1.1 : Schéma-bloc : fonctions du BCL

Le BCL met deux décodeurs à disposition pour le décodage :

- le décodeur CRT pour le décodage de codes à barres avec une hauteur de code petite, de codes à barres avec une image endommagée ou encrassée ainsi que pour la lecture de codes à barres sous forte inclinaison (angle azimutal)
- le décodeur standard éprouvé de la série BCL

Des procédures de lecture, le BCL infère les données utiles pour le diagnostic qui sont également transmissibles à l'hôte; de plus, il entraîne les paramètres d'exploitation interrogeables. La qualité de la lecture peut être contrôlée dans le mode de fonctionnement d'évaluation en pour-cent.

Pour lancer une procédure de lecture, si un objet se trouve dans le champ de lecture, le BCL nécessite un déclenchement approprié. De cette façon, une fenêtre temps ("porte de lecture") sera ouverte dans le BCL pour la procédure de lecture. Dans le réglage de base, le déclenchement est réalisé par un capteur externe de cycle de lecture. Des sources de déclenchement alternatives sont le fonctionnement spontané ou une instruction via l'interface hôte.

Quatre affichages d'état par DEL informent de manière optique sur l'état de fonctionnement actuel.

Lors de déclenchement externe par un capteur, l'entrée de commutation "SE 1" indique au BCL quand il doit démarrer une lecture. Les cinq entrées de commutation "SE 2 ... SE 6" commutent alternativement en fonction autofocus la focale commandée par événement, les entrées "SE 5" et "SE 6" peuvent en plus être affectées avec des fonctions spéciales. Les quatre sorties de commutation "SWO 1 ... SWO 4" sont affectables avec différentes fonctions de sortie de l'état de résultat et commandent des appareils externes comme par exemple un automate programmable.

Le BCL sera commandé et configuré par l'interface terminal (interface d'aide) avec l'interface utilisateur du logiciel PC BCL Config ou par l'interface hôte/interface de maintenance avec une chaîne d'instructions.

Messages du système, d'avertissement et d'erreur assistent lors de l'installation/recherche d'erreur pendant la mise en service et le mode de lecture.

1.2 Contenu de la livraison

Sont compris dans l'**emballage de l'appareil** du BCL :

- un feuillet d'information (indications de l'appareil) avec schéma des branchements électriques et démarrage rapide
- un jeu supplémentaire d'étiquettes d'avertissement du laser (auto-adhésives) de la classe 2 en allemand/américain et en français/américain

En fonction du **nombre d'appareils commandés**, un **ensemble de documentation technique** en un ou plusieurs exemplaires, composé :

- de cette description technique BCL 90 en allemand ou en anglais
- d'un jeu de disquettes formatées sous DOS (3,5") avec le logiciel PC BCL Config pour Windows.

Le Chapitre 3, page 20 présente une vue d'ensemble des accessoires de l'appareil, de raccordement et de montage et des modules de raccordement et des câbles livrables.

1.3 Variantes d'appareil

Le BCL 90 CAX est disponible dans les variantes suivantes :

Type	Désignation de commande	Méthode de balayage	Chauffage
BCL 90 CAX M 100	500 36 660	Scanner de codes à barres compact OMNI	non
BCL 90 CAX M 100 H	500 36 661	Scanner de codes à barres compact OMNI	oui

Tableau 1.1 : Variantes du BCL

1.4 Exigences du système

BCL sans chauffage

Pour la mise en service et la commande du BCL, sont nécessaires :

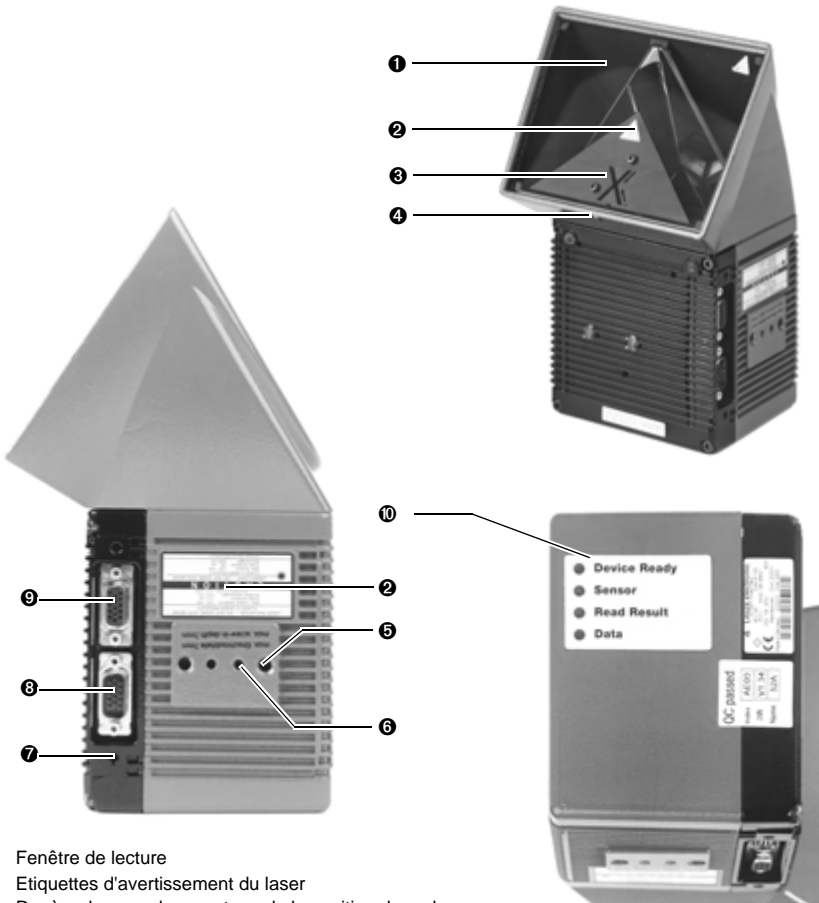
1. une unité de branchement modulaire MA 90 pour l'alimentation en courant et le câblage des interfaces de données et de fonction.
- ou -
en alternative, un bloc d'alimentation externe avec une tension de sortie de CC +18 ... +30 V conforme à CEI 742 (basse tension de fonctionnement) et une puissance utile d'au moins **20 W**.
Pour le raccordement du BCL au bloc d'alimentation externe, la ligne de raccordement n° 500 35 321 (3 m) avec connecteur Sub-D-HD 15 pôles et terminaison de ligne ouverte.
2. tensions de fonctionnement/puissances utiles suivantes :
 - MA 90: CC +18 ... +30 V (conforme à CEI 742), 20 W au minimum
3. lignes de raccordement adaptées KB 090-...
4. lors de déclenchements de lecture externe via l'entrée de commutation "SE 1" : un capteur de cycle de lecture approprié pour la signalisation d'un objet avec code à barres, par ex. une cellule à réflexion sur réflecteur.
5. pour le tracking (affectation d'un code à barres à un objet pour des distances entre les objets faibles) un codeur incrémental adapté
6. lors de détection de la distance de l'objet via les entrées de commutation "SE 2 ... SE 6" : capteurs appropriés pour une commutation focale multiple, par ex. les cellules à réflexion sur réflecteur.
7. PC avec Windows®9x/ME ou Windows NT®/2000 et interface série (port "COM x").
8. une ligne de liaison des données RS 232 avec deux douilles Sub-D 9 pôles pour le raccordement du PC à l'interface maintenance du BCL dans la MA 90.
La broche 2 (RxD) et la broche 3 (TxD) sont croisées.

BCL avec chauffage

Pour la mise en service et la commande du BCL, sont nécessaires :

1. une unité de branchement modulaire MA 90 pour l'alimentation en courant et le câblage des interfaces de données et de fonction.
- ou -
en alternative, un bloc d'alimentation externe avec une tension de sortie de CC 24 V +20%/-10% conforme à CEI 742 (basse tension de fonctionnement) et une puissance utile d'au moins 100 W.
Pour le raccordement du BCL au bloc d'alimentation externe, la ligne de raccordement n° 500 35 321 (3 m) avec connecteur Sub-D-HD 15 pôles et terminaison de ligne ouverte.
2. tensions de fonctionnement/puissances utiles suivantes :
 - MA 90 : CC 24 V + 20% / - 10% (conforme à CEI 742), au moins 100 W
3. le reste comme aux points 4 et suivants pour le BCL sans chauffage

1.5 Vue de l'appareil



- ❶ Fenêtre de lecture
- ❷ Etiquettes d'avertissement du laser
- ❸ Repère du sens de comptage de la position du code
- ❹ Point de référence du scanner
- ❺ Trou fileté M 6, profondeur 7 mm, pour fixation
- ❻ Perçage, Ø 3,6 mm, profondeur 6 mm
- ❼ Trou fileté M 4, profondeur 10 mm, pour logement de prises
- ❽ Raccordement "hôte/term.", prise mâle Sub-D-HD 15 pôles
- ❾ Raccordement "I/O", prise femelle Sub-D-HD 15 pôles
- ❿ DEL d'affichage de fonctionnement

Figure 1.2 : Structure du BCL 90 CAX ...

2 Caractéristiques techniques

2.1 Caractéristiques techniques

2.1.1 Fiche technique du BCL 90 CAX M 100

Type	BCL 90 CAX M 100 (Medium Density)
Modèle	Scanner de codes à barres compact OMNI sans chauffage
Fenêtre de lecture	Frontale
Diode laser (longueur d'onde)	Lumière rouge ($\lambda = 650$ nm)
Durée de vie de la diode laser	MTBF 20.000 h
Classe laser de l'appareil	Classe 2 (conforme à DIN EN 60825-1), mise hors circuit de sécurité de la diode laser au bout de 10 min ¹⁾
Contrôle du foyer	Autofocus, en alternative commutation focale commandée par événement
Nombre de configurations de distance	8 maxi
Durée de réglage de la mise au point	≤ 20 ms (typique)
Source de déclenchement de la mise au point	Entrées de commutation "SE 2... SE 6"/ interface de données/horloge
Fréquence de balayage/décodage	600 ... 1200 Hz
Résolution	0,3 ... 1,0 mm
Zones de lecture	Voir diagramme du champ de lecture à partir de la page 14
Contraste d'impression du code à barres (PCS)	$\geq 60\%$
Limite de lumière parasite	2000 lx (sur le code à barres)
Nombre de codes à barres par balayage	1 ... 12 (décodeur standard), 1 ... 5 (décodeur CRT)
Nombre de codes à barres par porte de lecture ²⁾	1 ... 50 (autodiscriminant)
Type de codes à barres (décodeur CRT)	Code 39, Code 128, Code 93, Codabar, EAN, EAN 128, UPC, 2/5 entrelacé

Type	BCL 90 CAX M 100 (Medium Density)
Longueur du code à barres	50 caractères maxi (600 caractères maxi sur tous les codes à barres par porte de lecture)
Rapport d'impression	2:1 ... 3:1
Nombre de lectures multiples	1 ... 99
Témoins optiques	4 x affichages de fonctionnement par DEL
Synchronisation de lecture	Entrée de commutation "SE 1" / spontané / interface série/ MSP/TCP
Interface des données "hôte"	RS 232 ou RS 422/485, format de sortie des données réglable
Taux de transmission de données	300 ... 57 600 bits/s
Protocoles	Standard Leuze, réseau Leuze multiNet plus et 3964(R)
Configurations physiques	Stand-alone (autonome), réseau (bus)
Interface de données "maintenance"	RS 232, 9600 Bauds, 8 bits d'information, pas de parité, 1 bit d'arrêt, format de sortie fixe
Entrées de commutation de fonction	6 ("SE 1 ... SE 6") - à découplage optique, $U_{e\max} = +30V$, polarisées, avec sorties PNP pouvant être câblées - "SE 1" (cycle de lecture) : temps de retard interne 30 ms maxi, réduit 2 ... 6 ms maxi - "SE 2 ... SE 6" : commutation focale, SE 6 : fonction choisissable temps de retard interne max. 30 ms
Sorties de commutation de fonction	4 ("SWO 1" ... "SWO 4") - PNP, résistantes aux courts-circuits, durée d'impulsion réglable (statique, résolution 10 ... 990 ms ou 100 ... 9900 ms) - fonction d'affichage du résultat sélectionnable
Branchements électriques	1 x socle connecteur Sub-D-HD 15 pôles, 1 x douille Sub-D-HD 15 pôles
Tension d'alimentation/ Consommation	CC 18 ... 30 V/ typique 9 W, 16 W maxi
Boîtier	Aluminium coulé sous pression, vers l'extérieur aucun matériau utilisant du silicone
Indice de protection/ classe de protection	IP 65 ³⁾ (conforme à DIN 40 050)/ classe 3 (conforme à VDE 0106/CEI 1010-1)
Contrôle compatibilité électromagn. / Vibration / Choc	Conforme à EN 50081-1, 50082-2/ conforme à CEI 68-2-6 test FC/ conforme à CEI 68-2-27 test EA
Poids	env. 2 kg

Type	BCL 90 CAX M 100 (Medium Density)
Température opérationnelle / de stockage	0 ... +40°C/ -20 ... +70°C
Humidité de l'air relative maximale	90%, sans condensation
<ol style="list-style-type: none"> 1) en mode de lecture pour les types de synchronisation "entrée de commutation capteur" et "interface série" 2) porte de lecture : fenêtre temps de l'évaluation de code générée en interne par le cycle de lecture 3) avec logement de prises ou logement de prises avec mémoire paramètres 	

Tableau 2.1 : Spécifications techniques BCL 90 CAX M 100

2.1.2 Fiche technique du BCL 90 CAX M 100 H

Caractéristiques techniques identiques à celles du BCL 90 CAX M 100, avec toutefois les différences suivantes :

Type	BCL 90 CAX M 100 H
Modèle	Scanner de codes à barres compact OMNI avec chauffage
Comportement au démarrage/ variation de température	Voir description technique BCL 90
Retard de temps au démarrage	35 ... 40 min (pour 24 V CC et température opérationnelle minimale de -30°C)
Tension d'alimentation	CC 24 V +20% / -0%
Consommation	typique 75 W, 90 W maxi
Section de conducteur requise	au minimum 0,75 mm ² (pour l'alimentation de la tension d'alimentation)
Poids	env. 2 kg
Température opérationnelle / de stockage	-30 ... +35°C / -20 ... +70°C

Tableau 2.2 : Spécifications techniques BCL 90 CAX M 100 H

2.2 Encombrement BCL 90 CAX ...

BCL 90 CAX M 100
BCL 90 CAX M 100 H

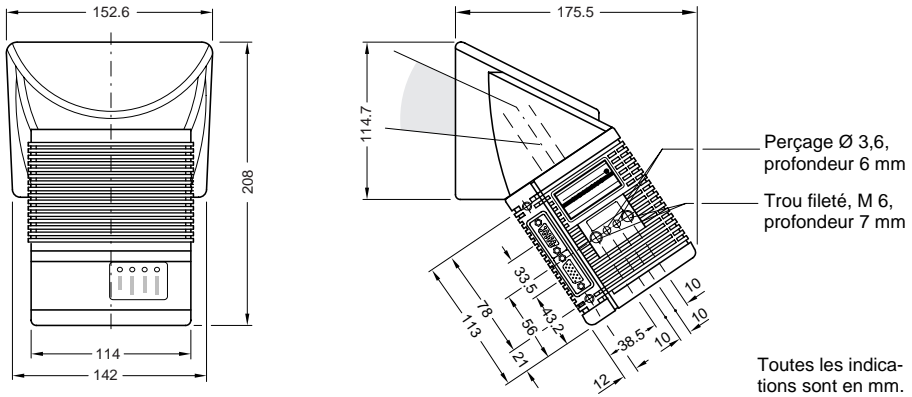


Figure 2.1 : Dimensions du BCL 90 CAX ...

2.3 Données optiques (diagrammes de spécification)

2.3.1 Conditions de lecture pour tous les diagrammes

Code testé	Code 128
Contraste d'impression	> 90%
Inclinaison	$\pm 45^\circ$
Lumière parasite	< 2000 lx
Taux de lecture réussie	> 75%

Tableau 2.3 : Conditions de lecture pour les diagrammes de spécification



Remarque !

Les distances de lecture minimale et maximale sont mesurées depuis le BCL radialement !

2.3.2 Tableau récapitulatif des diagrammes

Type	Diagrammes	Page
BCL 90 CAX M 100/M 100 H:	Hauteur du champ de lecture en fonction de la distance de lecture et de la résolution	page 14
	Courbes caractéristiques de la fréquence de balayage en fonction de la distance de lecture et de la résolution	page 15

2.3.3 Caractéristiques de lecture du scanner de codes à barres compact OMNI

BCL 90 CAX M 100 / M 100 H

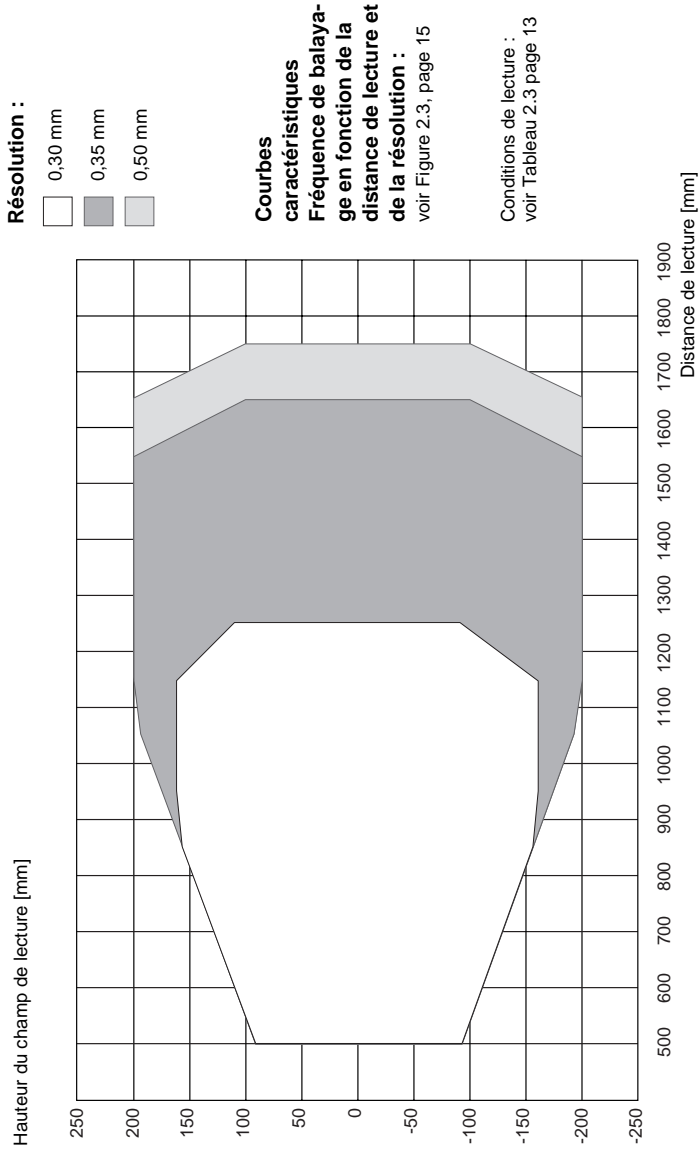
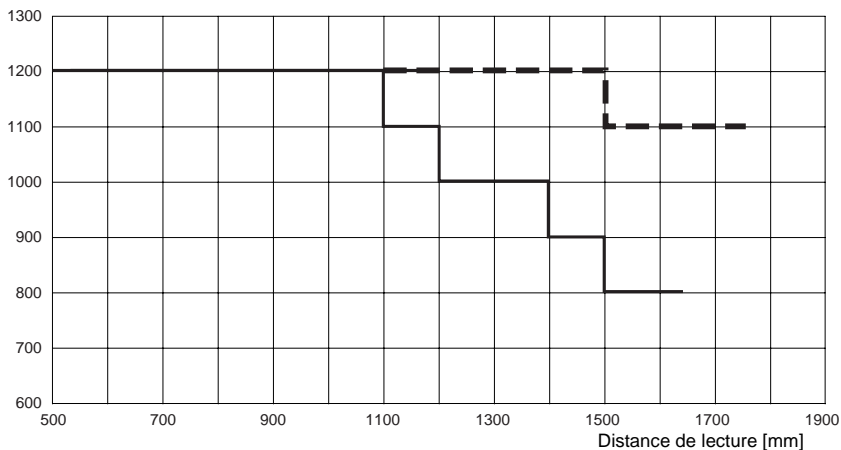


Figure 2.2 : Hauteur du champ de lecture en fonction de la distance de lecture et de la résolution

BCL 90 CAX M 100 / M 100 H

Fréquence de balayage [Hz]



Résolution :
 ——— 0,35 mm
 - - - 0,50 mm

Conditions de lecture :
 voir Tableau 2.3 page 13

Figure 2.3 : Courbes caractéristiques de la fréquence de balayage en fonction de la distance de lecture et de la résolution

2.3.4 Champ de lecture et dimensions du système BCL 90 CAX M 100 / M 100 H

Spécification 1	Largeur de la barre	0,30	Distance min. de détection	896		
Spécification 2	Largeur de la bande	300				
Spécification 3	Profondeur de champ souhaitée spec.DOF (specified Depth Of Field)	100	200	300	316	
Dimensions du système	Position cellule photoé. L2	X_{L2}	425	450	475	479
	Coordonnées du point de référence du scanner ¹⁾ (par rapport à L1)	X_P	536	561	586	590
		Y_P	150	150	150	150
		Z_P	996	1096	1196	1212

Largeur de la bande
300 mm

Module
0,30 mm

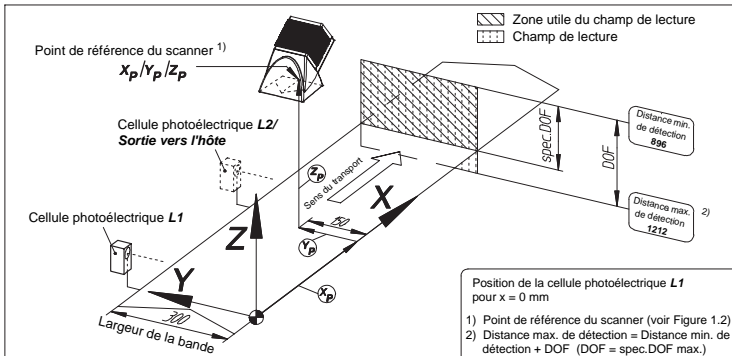
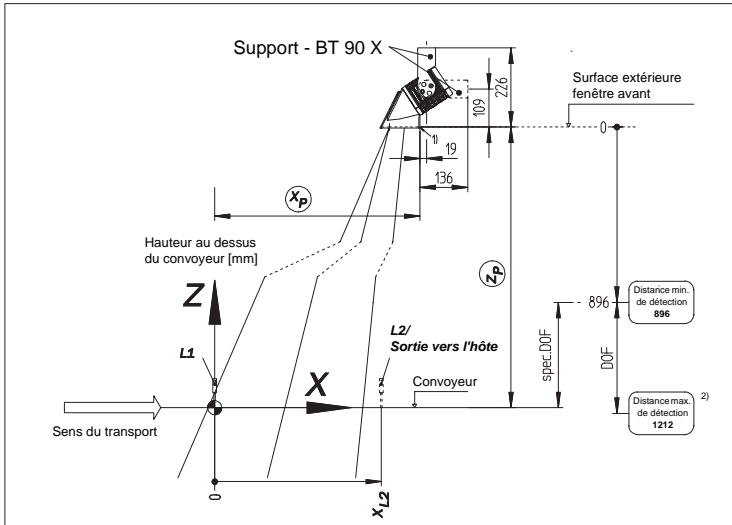


Figure 2.4 : Position de montage du BCL 90 CAX... requise au dessus du convoyeur (résolution 0,30 mm, largeur de la bande 300 mm)

Spécification 1	Largueur de la barre	0,35	<div style="border: 1px solid black; padding: 5px; display: inline-block;"> Distance min. de détection 1200 </div>			
Spécification 2	Largueur de la bande	400				
Spécification 3	Profondeur de champ souhaitée spec.DOF (specified Depth Of Field)		100	200	300	400
Dimensions du système	Position cellule photoé. L2	X_{L2}	525	550	575	600
	Coordonnées du point de référence du scanner ¹⁾ (par rapport à L1)	X_P	661	686	711	736
		Y_P	200	200	200	200
		Z_P	1300	1400	1500	1600

Largueur de la bande
400 mm

Module
0,35 mm

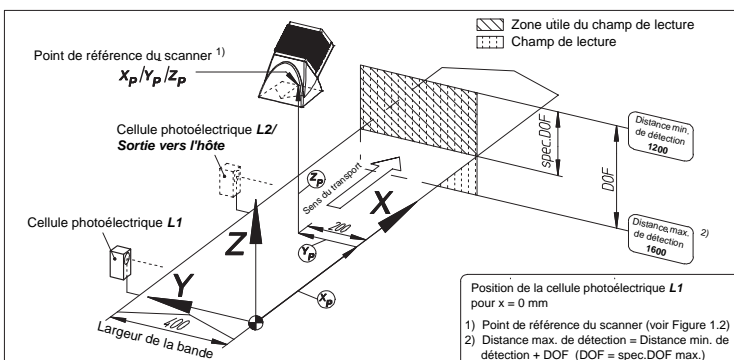
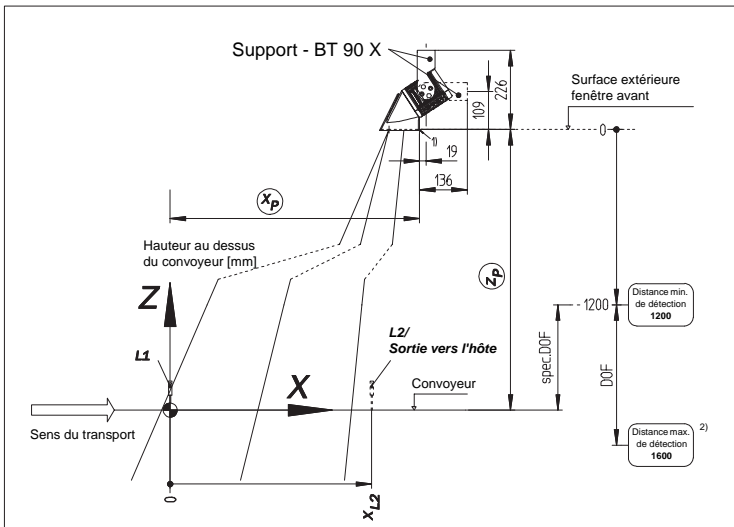


Figure 2.5 : Position de montage du BCL 90 CAX... requise au dessus du convoyeur (résolution 0,35 mm, largeur de la bande 400 mm)

Spécification 1	Largeur de la barre	0,50	Distance min. de détection 1200				
Spécification 2	Largeur de la bande	400					
Spécification 3	Profondeur de champ souhaitée spec.DOF (specified Depth Of Field)	100	200	300	400	500	
Dimensions du système	Position cellule photoé. L2	X_{L2}	525	550	575	600	625
	Coordonnées du point de référence du scanner ¹⁾ (par rapport à L1)	X_P	661	686	711	736	761
		Y_P	200	200	200	200	200
		Z_P	1300	1400	1500	1600	1700

Largeur de la bande 400 mm

Module 0,50 mm

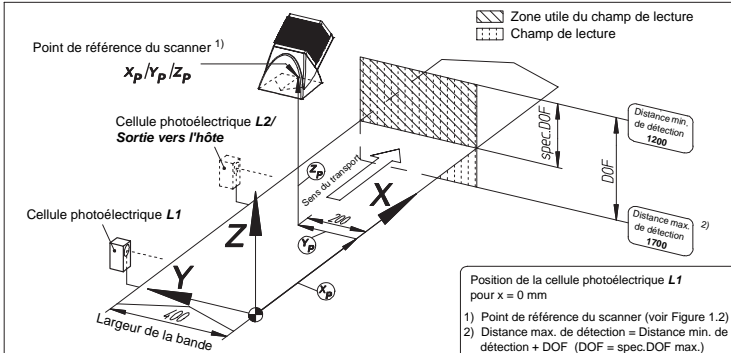
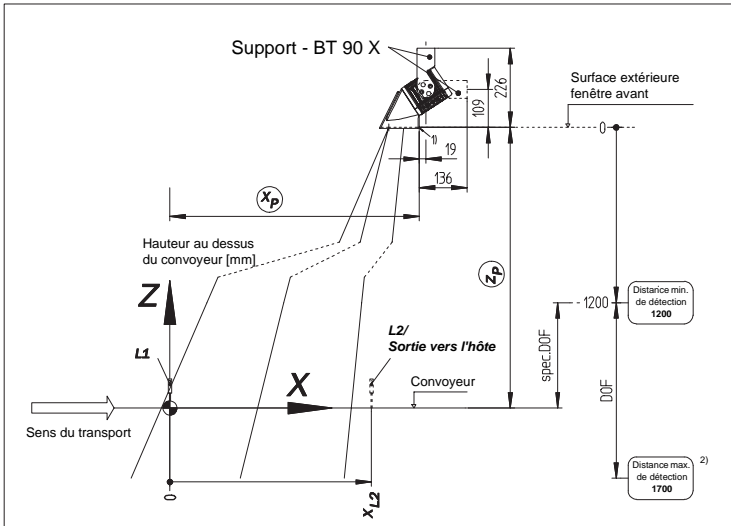


Figure 2.6 : Position de montage du BCL 90 CAX... requise au dessus du convoyeur (résolution 0,50 mm, largeur de la bande 400 mm)

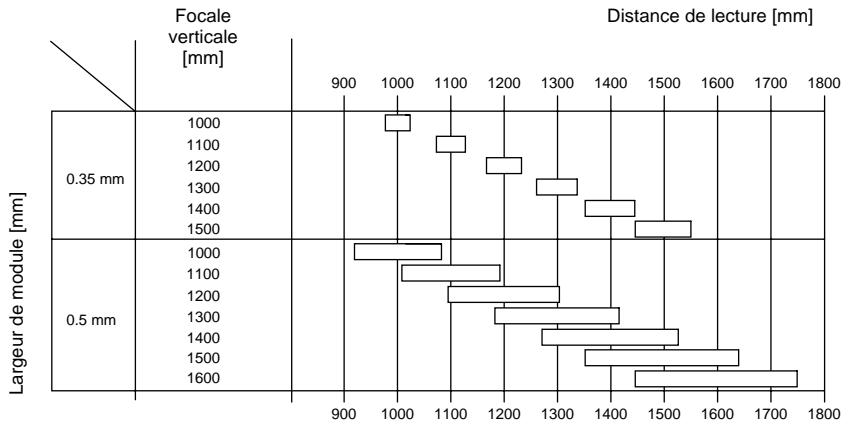


Figure 2.7 : Profondeurs de champ en fonction du module et de la focale pour une largeur de bande de 400 mm

3 Accessoires (désignations de commande)

3.1 Câbles, mémoires externes des paramètres et logements des prises



Remarque !

Vous trouverez des indications concernant les câbles, les mémoires externes des paramètres et les logements des prises au chapitre 5.1 de la description technique du BCL 90.

a) BCL sans chauffage

Plage de température du matériel de raccordement :

En état immobile : -30 ... +70°C ; en mouvement : 0 ... +70°C

b) BCL avec chauffage

Plage de température du matériel de raccordement :

En état immobile : -50 ... +70°C ; en mouvement : -40 ... +70°C

3.2 Accessoires de montage

Type /N° de commande	Description	Figure
BT 90 S / 500 35 514	Dispositif à serrage rapide, complet avec matériel de fixation	Figure 3.1
BT 90 X/ 500 37 598	Équerre de fixation avec 2 vis M 6 x 10 mm, autobloquante	Figure 3.2

Tableau 3.1 : Accessoires livrables : accessoires de montage

3.3 Encombrement

Vue du dispositif à serrage rapide BT 90 S

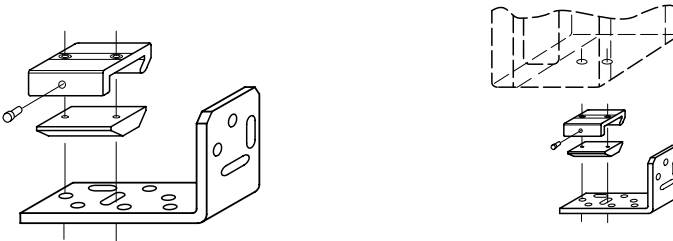


Figure 3.1 : Vue du dispositif à serrage rapide avec équerre

Équerre de fixation BT90 X

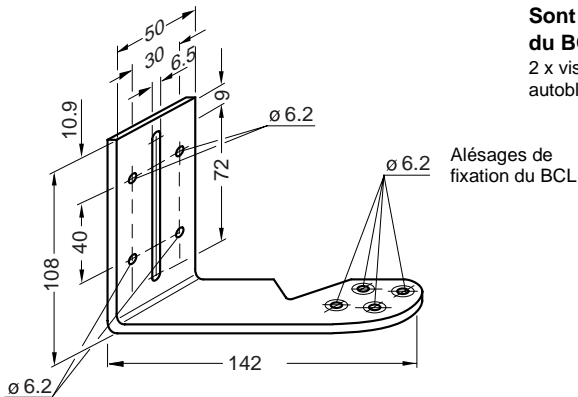


Figure 3.2 : Dimension de l'équerre de fixation BT 90 X

4 Montage

4.1 Liste récapitulative des étapes de montage

- Échanger les étiquettes d'avertissement du laser dans la langue appropriée (si nécessaire)
- Choisir le lieu d'installation du BCL
- Régler le BCL sur le code à barres
- Monter le BCL
- Unité de branchement modulaire MA 90
- Raccorder le BCL à la MA 90
- Ajuster le BCL
- Monter le capteur d'impulsions de lecture pour un déclenchement externe du cycle de lecture
- En option pour une commutation focale commandée par événement : monter les capteurs pour la détection externe de la distance de l'objet.

4.2 Préparation du montage

4.2.1 Préparer les composants à monter

- Scanner de codes à barres BCL

4.2.2 Préparer les accessoires

- Fixation Leuze pour le BCL :
selon la commande, équerre de fixation BT 90 X (Référence 500 37 598) ou dispositif à serrage rapide BT 90 S (Référence 500 35 514) avec matériel de fixation pour le BCL

- ou -

Alternative si c'est l'utilisateur qui fournit la fixation :

- Dispositif de montage stable qui permet un alignement modifiable du BCL à l'horizontale et à la verticale. Le BCL pèse env. 2 kg
- 2 vis M6 pour le BCL. Longueur des vis fonction de l'épaisseur de la fixation utilisée. Profondeur de vissage dans le **BCL 7 mm maxi** à partir de la surface du boîtier
- Unité de branchement modulaire MA 90 (non comprise dans le contenu de livraison du BCL)
- Capteur d'impulsion de lecture, par ex. cellule à réflexion sur réflecteur/détecteur photoélectrique (non compris dans le contenu de livraison du BCL)
- En option pour la commutation focale commandée par événement : capteurs pour la détection de la distance de lecture, par ex. cellule à réflexion sur réflecteur/détecteur photoélectrique (non compris dans le contenu de livraison du BCL)

4.2.3 Préparer les outils nécessaires

- 2 vis M6 pour fixer la fixation Leuze sur le support de montage. Longueurs des vis fonction de l'épaisseur du support
- Jeu d'étiquettes d'avertissement du laser (si nécessaire)
- Outils
- Mètre à ruban (jusqu'à 3000 mm)
- Rapporteur

4.2.4 Échanger les étiquettes d'avertissement du laser

Si nécessaire, l'étiquette d'avertissement du laser en anglais/américain placée sur le BCL peut être surcollée avec une étiquette d'avertissement dans la langue du pays (Figure 4.1).

Le jeu d'étiquettes d'avertissement du laser fournies contient :

- une étiquette allemand/américain
- une étiquette français/américain

Jeu d'étiquettes fournies :

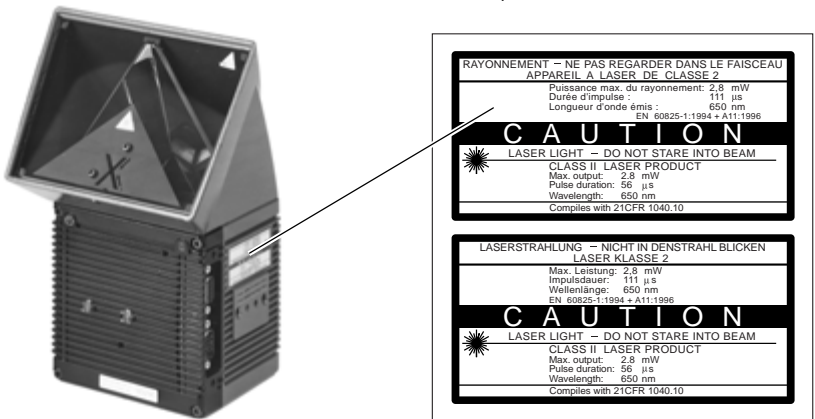


Figure 4.1 : Remplacement de l'étiquette d'avertissement du laser

4.2.5 Choisir le lieu d'installation

Pour le choix du lieu d'installation, il faut tenir compte de l'éloignement du BCL par rapport à l'hôte ainsi que de la distance entre le BCL et le code à barres.

Éloignement entre le BCL et l'hôte

Le BCL peut, sans connexion au réseau Leuze ou à une liaison bus, être installé à une distance de maximum 1200 m de l'hôte. L'éloignement réalisable dépend toutefois du modèle physique de l'interface hôte choisie et du taux de transmission de données réglé.

Éloignement entre le BCL et la MA 90

La MA 90 ne doit pas être placée à une distance de plus de 10 m du BCL car le PC accède à l'interface terminal du BCL (modèle RS 232) avec le logiciel BCL Config via le module.

4.2.6 Accessoires de fixation

Le BCL sera fixé à l'aide de deux trous filetés (M6) qui se trouvent au-dessus des raccords électriques. La Figure 4.2 indique la position des filetages.

Les dimensions complètes du boîtier du BCL sont indiquées à la Figure 2.1.

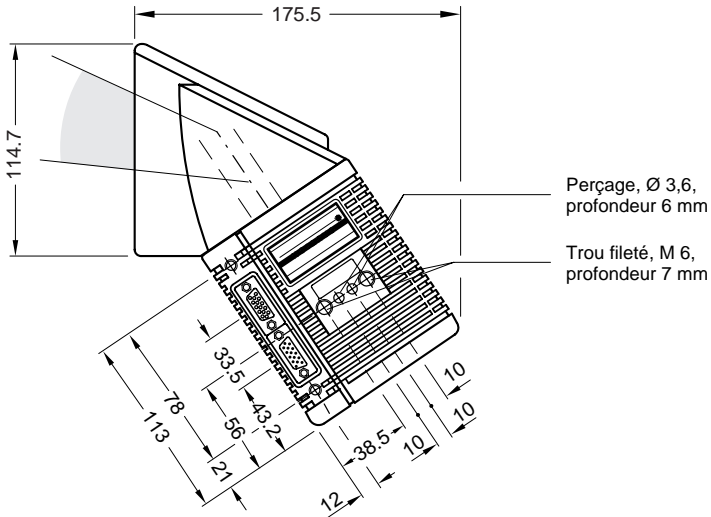


Figure 4.2 : Position des filetages de fixation sur le BCL

Le BCL peut être monté à l'aide des fixations Leuze suivantes :

- Équerre de fixation BT 90 X, simple, référence 500 37 598
- Dispositif à serrage rapide BT 90 S, référence 500 35 514

La construction des fixations permet des variantes de montage polyvalentes et l'alignement du BCL dans deux plans. La Figure 4.3 présente deux exemples de fixation.

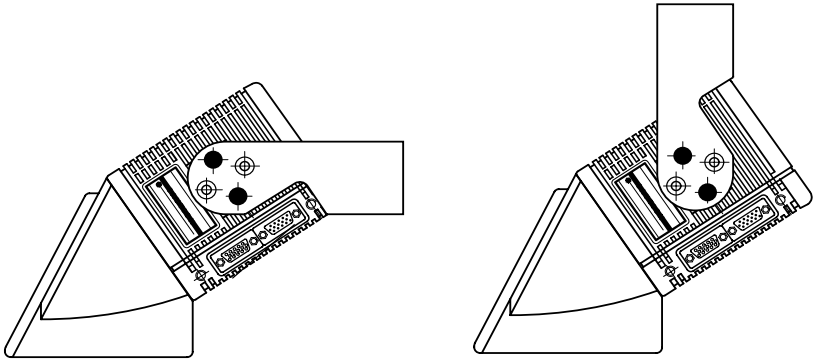


Figure 4.3 : Possibilités de montage du BCL 90 CAX ... avec l'équerre de fixation BT 90 X
Les dimensions des supports sont indiquées au paragraphe 3.3, page 21.

4.2.7 Distance entre le BCL et le code à barres

Attribution schématique de la ligne de balayage au code à barres

Pour la lecture de codes à barres orientés dans toutes les directions, le BCL peut être disposé sur les côtés ou sur le dessus d'objets. La Figure 4.4 présente le principe de disposition du BCL.

Distance de lecture au code à barres

La distance entre la fenêtre de lecture du BCL et le code à barres ne doit pas dépasser la valeur limite technique de l'appareil. On trouvera au Chapitre 2.3.3 "Caractéristiques de lecture du scanner de codes à barres compact OMNI" la hauteur du champ de lecture en fonction de la distance de lecture pour différentes résolutions (largeurs de module).

La Figure 4.4 présente la définition de la distance de lecture *a* à partir de la fenêtre de lecture.

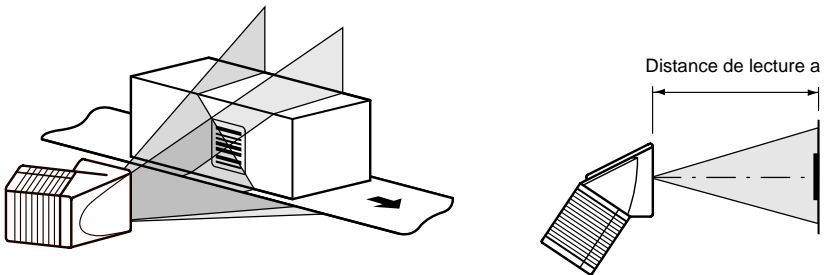


Figure 4.4 : Relation entre la méthode de balayage, le code à barres et le transport

En raison du principe X, la hauteur du champ de lecture (longueur de la ligne de balayage) dépend lors du balayage du faisceau de la distance de lecture.

Alignement de l'angle du BCL

Les angles de lecture possibles qui peuvent apparaître entre la ligne de balayage et le code à barres doivent être pris en compte (Figure 4.5 et Tableau 4.1).

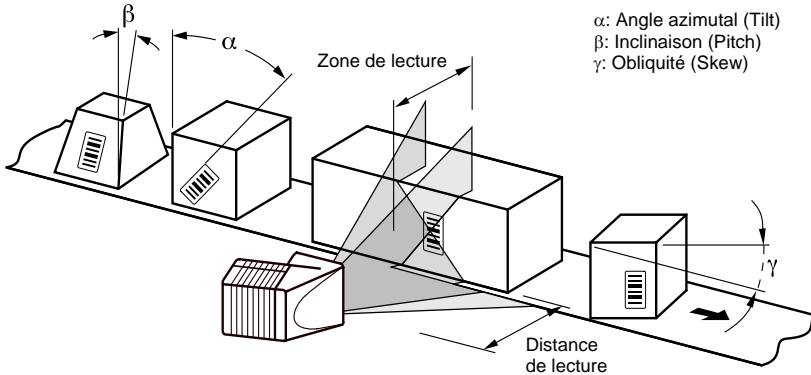


Figure 4.5 : Angles de lecture possibles entre la ligne de balayage et le code à barres

Angle	Valeur limite
Azimut α (Tilt)	omnidirectionnel
Inclinaison β (Pitch)	45° maxi
Obliquité γ (Skew)	45° maxi

Tableau 4.1 : Angles de lecture admissibles entre la ligne de balayage et le code à barres

4.2.8 Sens de comptage de la position du code CP

Le BCL peut balayer et décoder plusieurs codes à barres à chaque lecture.

Il détermine alors pour chaque code à barres les données de diagnostic de lecture spécifiques au site :

- la position (valeur CP) du milieu du code à barres à l'intérieur de la ligne de balayage

La Figure 4.6 montre le sens de comptage de la position du code. Le sens de comptage de la position du code forme une croix dans la fenêtre de lecture en dessous de l'étiquette jaune d'avertissement du laser.

La détermination de la position du code permet la séparation des codes à barres de même nom (type de code, longueur de code et contenu des données identiques) et l'affectation locale des données du code à barres dans le résultat de lecture de sa position sur l'objet.

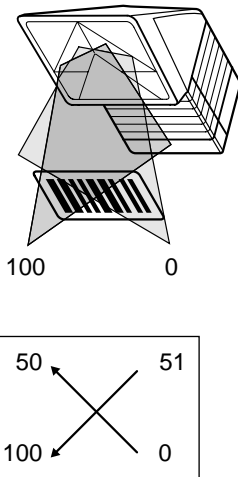


Figure 4.6 : Sens de comptage de la position du code CP sur la ligne de balayage

5 Fonctionnement

5.1 Résumé des étapes de mise en service

- Mise en service du BCL avec le réglage de base d'usine (démarrage rapide). Dans cette configuration, le BCL peut être exploité sans raccordement à un PC.
- Configuration (paramétrage) du BCL pour l'utilisation avec BCL Config ou chaîne d'instructions (voir description technique du BCL 90, page 102)

5.2 Réglage de base

Le Tableau 5.1 récapitule les réglages de base d'usine du BCL. Les paramètres du réglage de base sont choisis de sorte que le BCL puisse être utilisé dans cette configuration pour plusieurs applications directement ou avec une adaptation minimale. Aucun PC n'est nécessaire pour la mise en service avec le réglage de base.

Les valeurs du réglage de base sont enregistrées durablement aussi bien dans le BCL (ROM) que dans la banque de données de la configuration du BCL. Elles peuvent être chargées à tout moment dans la mémoire centrale (RAM) du BCL ou être affichées dans les onglets de BCL Config.

5.2.1 Réglage de base du scanner de codes à barres compact OMNI BCL 90 CAX 100 / 100 H

Paramètre	Réglage de base
Décodeur	Décodeur CRT / standard
Types de code actifs	Code 39, 2/5 entrelacé, Code 128
Longueur de code	Libre (2/5 entrelacé : intervalle 4 ... 50 caractères)
Rapport démarrage/arrêt	Automatique
Lecture multiple	3
Nombre de codes mini/maxi	1
Fréquence de balayage	800 Hz
Mode autofocus	Plus petite distance
- Plage	400 ... 1800 mm
- Déclenchement de commutation focale	Autofocus, commutation instantanée/synchrone
Source d'impulsions de lecture	Démarrage : entrée de commutation "SE 1" (active : high) ; fin : entrée de commutation "SE 1"

Paramètre	Réglage de base
Entrées de commutation SE 2 ... SE 6	(sans fonction pour l'autofocus) Commutation focale
Entrée de commutation "SE 1"	Démarrage et arrêt du cycle de lecture (niveau : actif high), stabilisation 20 ... 30 ms
Sorties de commutation	Non inversées ; durée d'impulsion : 400 ms
- Fonction de sortie d'état	SWO 1 : "Device Ready" (prêt au fonctionnement) (statique) ; SWO 2 : "Good Read" (lecture réussie) ; SWO 3 : "No Read" (pas de lecture) ; SWO 4 : "Match 1"
Affectation à l'hôte	Autonome
Numéro d'appareil	1
Option de départ	Charger le jeu de paramètres depuis la mémoire externe des paramètres
- Interface hôte (type)	RS 232
- Protocole	NAK ; caractère de début : STX, caractères d'arrêt : CR, LF
- Vitesse de transmission	9600 bits/s
- Format des données	8 bits de données, pas de parité, 1 bit d'arrêt
- Format de sortie	Entête : vide, séparateur : ST, terminateur : CR LF ; chaîne d'erreur : seulement séparateur
- Classification de la sortie	Selon la position du code
- Instant de sortie	Résultat de lecture : fin d'impulsion du séparateur : selon le code
- Chaîne de test	Non activée
Interface du terminal	RS-232, 9600 bauds, 8 bits de données, pas de parité, 1 bit d'arrêt (valeurs non modifiables)
Fonction	Diagnostic de lecture

Tableau 5.1 : Extrait : réglages de base des valeurs des paramètres du BCL 90

6 Maintenance

6.1 Entretien pendant le fonctionnement

Pour le maintien des pleines capacités de lecture, le BCL a besoin d'avoir une fenêtre de lecture propre. En particulier dans un environnement de travail rugueux (poussière, abrasion, humidité, empreintes digitales) il est conseillé de contrôler régulièrement l'encrassement de la fenêtre de lecture.



Lésion de l'oeil par le rayonnement laser !

Le BCL fonctionne avec un laser à lumière rouge de la classe 2. La rétine de l'oeil peut être endommagée lors d'un regard prolongé dans la trajectoire du faisceau.

- *Ne jamais regarder directement dans la trajectoire du faisceau (comparable avec la lumière du soleil).*
- *Déconnecter l'appareil pour la durée du nettoyage*

Éviter de regarder dans la fenêtre de lecture pendant le fonctionnement de l'appareil



Endommagement de la fenêtre de lecture !

La fenêtre de lecture est en verre. La capacité de lecture sera diminuée par des rayures ou des salissures sur la fenêtre de lecture.

- *Utilisez un produit nettoyant doux sans addition de poudre*
- *Éviter des mouvements grattants et abrasifs sur la fenêtre de lecture*

Nettoyer la fenêtre de lecture :

- Nettoyer régulièrement la fenêtre de lecture avec un produit nettoyant doux sans addition de poudre, par ex. un liquide antistatique pour nettoyer les vitres. La Figure 6.1 indique les surfaces à nettoyer.
Utilisez pour le nettoyage un chiffon doux sans peluches.

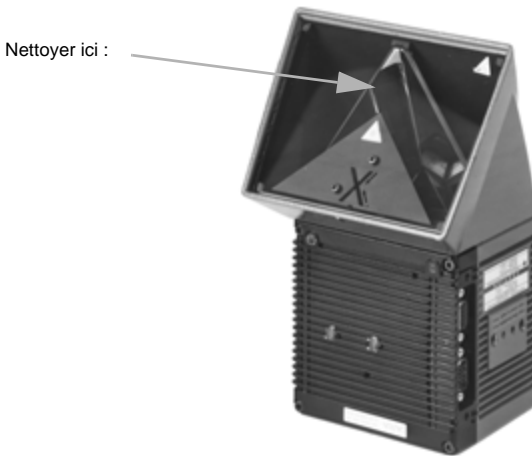


Figure 6.1 : Nettoyage de la fenêtre de lecture

- Si nécessaire nettoyer également les voyants lumineux sur le panneau arrière de l'appareil.

Nettoyer les autres surfaces optiques utiles :

- Lors de génération d'impulsions de lecture externe et/ou de détection de hauteur d'objet par capteurs (par ex. cellules à réflexion sur réflecteur), nettoyer également leurs surfaces optiques utiles (Figure 6.2). Des encrassements peuvent induire un comportement de commutation défectueux.

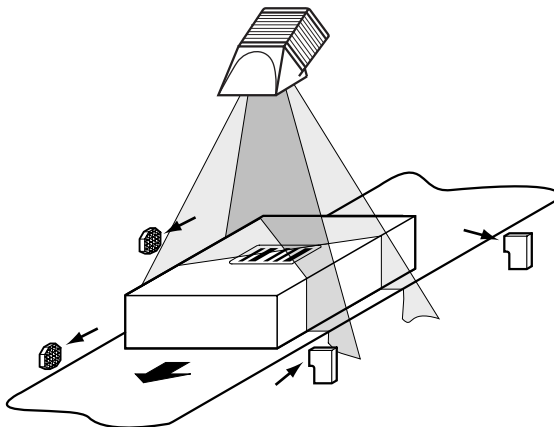


Figure 6.2 : Nettoyage des capteurs optiques externes (générateurs d'impulsions de lecture, détection de la hauteur d'objets)

6.2 Maintenance

Le BCL travaille sans entretien. Ses fonctions d'autocontrôle permettent un long fonctionnement sans incident.

Les erreurs sur l'appareil et les erreurs de fonctionnement sont indiquées par le BCL sous forme de messages via l'interface de maintenance. Ils peuvent être affichés en mode étendu de l'émulateur du terminal de l'interface utilisateur de BCL Config sur l'écran du PC.

6.3 Réparation, entretien

Les réparations sur les appareils ne doivent être réalisées que par le fabricant.

- Pour toute réparation, adressez-vous à votre distributeur ou réparateur agréé par Leuze. Vous trouverez les adresses au dos de cette description.



Leuze electronic GmbH + Co.
Postfach 11 11, D-73277 Owen/Teck
Tel. (07021) 5730, Fax (07021) 5731 99
E-mail: info@leuze.de
http://www.leuze.de

Distribution et maintenance

A
Ing. Franz Schmachtl KG
Tel. Int. + 43 (0) 732/7646-0
Fax Int. + 43 (0) 732/785036
E-mail: office.linz@schmachtl.at

ARG
Nortécnica S. R. L.
Tel. Int. + 54 (0) 11/4757-3129
Fax Int. + 54 (0) 11/4757-1088
E-mail: info@nortecnica.com.ar

AUS + NZ
Balluff-Leuze Pty. Ltd.
Tel. Int. + 61 (0) 3/97642366
Fax Int. + 61 (0) 3/97533262
E-mail: balluff_leuze@matcool.com.au

B
Leuze electronic nv/na
Tel. Int. + 32 (0) 2/2531600
Fax Int. + 32 (0) 2/2531536
E-mail: leuze.info@leuze.be

BR
Leuze electronic Ltda.
Tel. Int. + 55 (0) 11/4195-6134
Fax Int. + 55 (0) 11/4195-6177
E-mail: leuze@leuze.com.br

CH
Leuze electronic AG
Tel. Int. + 41 (0) 1/8340204
Fax Int. + 41 (0) 1/8332626
E-mail: leuze@leuze.ch

CZ
Schmachtl CZ Spol. SR. O.
Tel. Int. + 420 (0) 2/44001500
Fax Int. + 420 (0) 2/44910700
E-mail: office@schmachtl.cz
http://www.schmachtl.cz

CO
Componentes Electronicas Ltda.
Tel. Int. + 57 (0) 4/3511049
Fax Int. + 57 (0) 4/3511019
E-mail: rigogigu@co113.telecom.com.co

DK
Desim Elektronik APS
Tel. Int. + 45/9851 0066
Fax Int. + 45/9851 2220
E-mail: desim@desim.dk

D
Leuze electronic GmbH + Co.
Geschäftsstelle Dresden
Telefon (0351) 2841105
Telefax (0351) 2841103
E-mail: vgd@leuze.de

Lindner electronic GmbH
Vertrieb Nord, Hannover
Telefon (0511) 966057-0
Telefax (0511) 966057-57
E-mail: lindner@leuze.de

W+M planttechnik
Dipl.-Ing. Wörtler GmbH + Co.
Vertrieb West, Wuppertal
Telefon (0202) 37112-0
Telefax (0202) 318495
E-mail: wmpian@rga-net.de

Leuze electronic GmbH + Co.
Geschäftsstelle Frankfurt
Telefon (06181) 9177-0
Telefax (06181) 917715
E-mail: vgf@leuze.de

Leuze electronic GmbH + Co.
Geschäftsstelle Owen/Bad.-Württ.
Telefon (07021) 9850-910
Telefax (07021) 9850-911
E-mail: vgo@leuze.de

Leuze electronic GmbH + Co.
Geschäftsstelle München
Telefon (089) 14365-200
Telefax (089) 14365-220
E-mail: vgm@leuze.de

E
Leuze electronic S.A.
Tel. Int. + 34 93/4097900
Fax Int. + 34 93/4903515
E-mail: leuze@chi.es

F
Leuze electronic sarl.
Tel. Int. + 33 (0) 1/60051220
Fax Int. + 33 (0) 1/60050365
E-mail: infos@leuze-electronic.fr
http://www.leuze-electronic.fr

FIN
SKS-teknikka Oy
Tel. Int. + 358 (0) 9/852661
Fax Int. + 358 (0) 9/8526820
E-mail: sks-teknikka@sks.fi
http://www.sks.fi

GB
Leuze Mayser electronic Ltd.
Tel. Int. + 44 (0) 1480/408500
Fax Int. + 44 (0) 1480/403808
E-mail: mail@leuzemayser.co.uk
http://www.leuzemayser.co.uk

GR
UTECO A.B.E.E.
Tel. Int. + 30 (0) 1/4210050
Fax Int. + 30 (0) 1/4212033
E-mail: uteco@uteco.gr

GUS + EST + LV + LT
All Impex GmbH
Telefon (0351) 890 0946
Telefax (0351) 890 0947

H
Kvalix Automatika Kft.
Tel. Int. + 36 (0) 1/3990615
Fax Int. + 36 (0) 1/3698488
E-mail: info@kvalix.hu
http://www.kvalix.hu

HK
Sensortech Company
Tel. Int. + 852/2651 0188
Fax Int. + 852/2651 0388
E-mail: sensortech@atglobe.net

I
IVO Leuze Vogtle Malanca s.r.l.
Tel. Int. + 39 02/2840 493
Fax Int. + 39 02/26 11 0640
E-mail: ivoleuze@tin.it

IL
Galoz electronics Ltd.
Tel. Int. + 972 (0) 3/9023456
Fax Int. + 972 (0) 3/9021990

IND
Global Tech Corp.
Tel. Int. + 91 (0) 20/4470085
Fax Int. + 91 (0) 20/4470086
E-mail: globtech@giaspn01.vsnl.net.in

J
SSR Engineering Co., Ltd.
Tel. Int. + 81 (0) 45/730-5580
Fax Int. + 81 (0) 45/730-5587
E-mail: info@ssr-eng.co.jp

KOR
Useong Electrade Co.
Tel. Int. + 82 (0) 31/45614157
Fax Int. + 82 (0) 31/4561442
E-mail: haegon97@unitel.co.kr

MAL
Ingermark (M) SDN.BHD
Tel. Int. + 60 (0) 3/60342788
Fax Int. + 60 (0) 3/60342188
E-mail: ingmal@tm.net.my

MEX
Leuze Lumiflex México, S.A. de C.V.
Tel. Int. + 52 (0) 8352/4060
Fax Int. + 52 (0) 8352/4034
E-mail: leuzemexico@axtel.net
http://www.leuze.de

N
Elteco A/S
Tel. Int. + 47 (0) 35/573800
Fax Int. + 47 (0) 35/573849

NL
Leuze electronic B.V.
Tel. Int. + 31 (0) 30/6066300
Fax Int. + 31 (0) 30/6060970
E-mail: info@leuze.nl
http://www.leuze.nl

P
LA2P, Lda.
Tel. Int. + 351 (0) 21/4447070
Fax Int. + 351 (0) 21/4447075
E-mail: la2p@ip.pt
http://www.la2p.pt

PL
Balluff Sp. z. o. o.
Tel. Int. + 48 (0) 22/6519679
Fax Int. + 48 (0) 22/8429728
E-mail: balluff@balluff.pl

RCH
Imp. Tec. Vignola S.A.I.C.
Tel. Int. + 56 (0) 32/256521
Fax Int. + 56 (0) 32/258571
E-mail: vignoval@entelchile.net

ROC
Great Coffee Technology Co., Ltd.
Tel. Int. + 886 (0) 2/29838077
Fax Int. + 886 (0) 2/29853373
E-mail: gcofue@mail.eranet.net

RP
JMTI Industrial Corporation
Tel. Int. + 63 (0) 2/8446326
Fax Int. + 63 (0) 2/8932202

RSA
Countpulse Controls (PTY.) Ltd.
Tel. Int. + 27 (0) 11/6157556-8
Fax Int. + 27 (0) 11/6157513

S
Leuze electronic AB
Tel. + 46 (0) 8/7315190
Fax + 46 (0) 8/7315105
E-mail: info@leuze.se

SGP + RI
Balluff Asia Pte Ltd
Tel. Int. + 65/2524384
Fax Int. + 65/2529060
E-mail: balluff@balluff.com.sg

SK
Schmachtl SK s.r.o.
Tel. Int. + 421 (0) 7/54777484
Fax Int. + 421 (0) 7/54777498
E-mail: office@schmachtl.sk

SLO
Tipteh d.o.o.
Tel. Int. + 386 (0) 1/2005150
Fax Int. + 386 (0) 1/2005151

TH
Industrial Electrical Co. Ltd.
Tel. Int. + 66 (0) 2/642-6700
Fax Int. + 66 (0) 2/642-4249

TR
MEGA Teknik elek. San. ve Tic. Ltd.
Tel. Int. + 90 (0) 212/3200411
Fax Int. + 90 (0) 212/3200416
E-mail: mega@netone.com.tr

USA + CDN
Leuze Lumiflex Inc.
Tel. Int. + 1 (0) 973/5860100
Fax Int. + 1 (0) 973/5861590
E-mail: info@leuze-lumiflex.com
http://www.leuze-lumiflex.com