



L30

Système de verrouillage de portes de sécurité

Description technique



A propos de la description technique

Cette description contient des informations concernant la mise en oeuvre conforme et efficace des systèmes de verrouillage de portes de sécurité L50.

Les avertissements et autres remarques relatives à la sécurité sont repérés par le

symbole  .

Leuze lumiflex GmbH + Co. ne saurait être tenue responsable des éventuels dégâts causés par une utilisation incorrecte de ses produits. Le fait d'avoir lu et assimilé ce manuel est considéré comme étant indispensable à une utilisation correcte du matériel.

© La réimpression et la reproduction de ce manuel, même partielles, sont interdites sans autorisation explicite de la part de:

Leuze lumiflex GmbH + Co
Ehrenbreitsteiner Straße 44
D-80993 Munich
ALLEMAGNE

TABLE DES MATIERES

1	Système de verrouillage de portes de sécurité L30	5
1.1	Caractéristiques de sécurité	5
1.2	Caractéristiques des fonctions et de la construction	6
1.2.1	Avantages de la série L30	6
1.2.2	Dimensions	7
1.2.3	Systèmes de verrouillage de portes de sécurité L30 actionnés sous l'effet d'un ressort ou magnétique	8
1.2.3.1	L30-F – actionné sous l'effet d'un ressort	8
1.2.3.2	L30-M – actionné sous l'effet magnétique	8
1.2.3.3	Modèles – Clefs des types	9
1.2.4	Raccordement/Affectation des contacts	9
1.2.4.1	Affectation	10
1.2.4.2	Modèles L30-M	10
1.2.4.3	Modèles L30-F	10
1.3	Indications générales pour le montage de la série L30	10
1.3.1	Mesure visant à empêcher le contournement des systèmes de verrouillage de portes de sécurité (selon EN1088)	11
1.4	Pièces fournies	12
1.5	Caractéristiques techniques	13
2	Accessoires	15
2.1	Actionneur séparé pour systèmes de verrouillage de portes de sécurité Séries L30	15
2.1.1	Particularités	15
2.1.2	Caractéristiques techniques	15
2.1.3	Dimensions	15
2.2	Clef triangulaire pour fonction de déverrouillage de secours - L30	17
2.3	Plaque d'adaptation	18
2.4	Couvercle supplémentaire avec sortie de câble PG sur le devant	18
3	Annexe	19
3.1	Exemples de branchement	19

1 Système de verrouillage de portes de sécurité L30

"Dispositif de verrouillage avec blocage" (norme européenne EN 1088)

Les systèmes de verrouillage de portes de sécurité de la série L30 sont nécessaires, lorsque

- le délai d'arrêt d'un mouvement dangereux est supérieur au délai dont une personne a besoin pour atteindre/accéder à la zone de danger. En règle générale, on part d'un délai d'accès de base de 1,6 m/s.
- des portes de protection sont contrôlées automatiquement, sans changement d'état du dispositif de verrouillage et qu'il existe donc un risque élevé pour qu'une erreur non détectée apparaisse entre les cycles de contrôle (EN 1088, paragraphe 7.5.2).
- une interruption indéfinie du processus de fabrication doit être évitée pour garantir la protection des machines et de l'équipement de travail (selon EN 60 204-1, paragraphe 9.4.1).

1.1 Caractéristiques de sécurité

- Fonction de protection des personnes contre les mouvements dangereux dans la zone d'action des machines et installations industrielles.
- Systèmes de verrouillage de portes de sécurité avec blocage pour le contrôle de position et le blocage du protecteur jusqu'à l'arrêt des mouvements de machine dangereux pour les personnes (double reconnaissance de position).
- La caractéristique de construction du "dispositif de contrôle de fermeture" assure que le verrouillage est effectif uniquement lorsque les portes de protection sont fermées. Ceci exclut tout verrouillage tant que le protecteur n'est pas prêt.

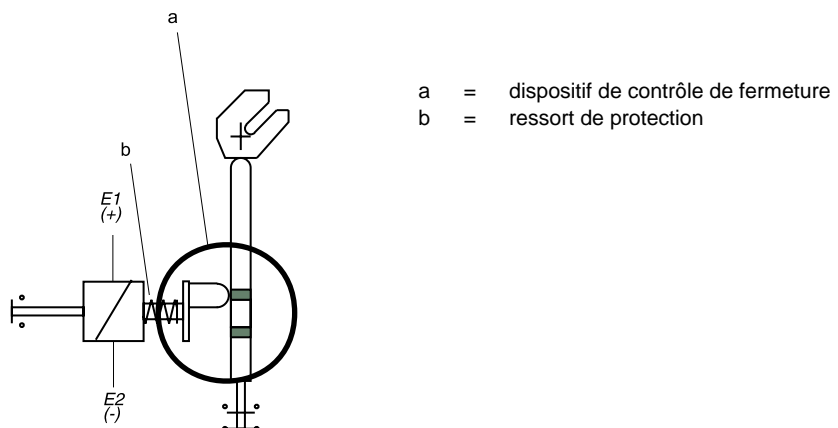


Fig. 1 Système de verrouillage de portes de sécurité avec dispositif de contrôle de fermeture



- Contrôles des protecteurs (selon EN 954-1): Les systèmes de verrouillage de portes de sécurité n'ont pas de catégorie de sécurité (désignées ci-après par l'abréviation "CS.."). Ils peuvent uniquement remplir des conditions d'intégration dans des modules de sécurité de certaines catégories. Le paragraphe 3.1 de l'annexe fournit des exemples de branchement pour les CS 1 à 4.

- Le système de verrouillage de portes et l'organe de commande ne sont pas liés au niveau de la construction. Ce fonctionnement avec actionneur séparé entraîne:
 - Le blocage du protecteur séparé jusqu'à ce que tout risque de blessure provenant d'une fonction dangereuse de la machine pour les personnes soit éliminé.
 - L'impossibilité d'exécuter une fonction dangereuse de machine lorsque le protecteur est ouvert.

1.2 Caractéristiques des fonctions et de la construction

1.2.1 Avantages de la série L30

- L'étroite forme de construction en L est particulièrement destinée aux protecteurs pivotants, conçus à partir de systèmes profilés.
- La tête de déviation peut être déplacée 4 x 90°.
- Les orifices en entonnoir des têtes de déviation entraînent un centrage automatique lors de la fermeture du protecteur mobile. En position verrouillée, l'actionneur dispose d'un "jeu" au sein de tolérances définies. Ceci permet d'éviter les signaux erronés provenant de chocs ou vibrations. Cet avantage est en outre renforcé par la présence d'un loqueteau à billes.
- Une plaque d'adaptation à déplacement transversal permet d'utiliser le dispositif L30 en particulier pour des portes pivotantes conçues à partir de systèmes profilés. Cette plaque permet d'obtenir un niveau de fixation identique des appareils pour les actionneurs de la série L30 (voir fig. 15).
- Un "clapet anti-poussière" dans la zone de démarrage de l'actionneur (intégré dans la tête de déviation) empêche les particules de saleté de pénétrer dans le protecteur ouvert (voir fig. 2).

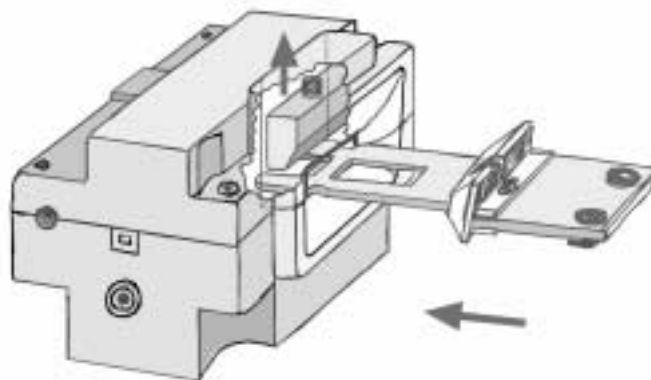
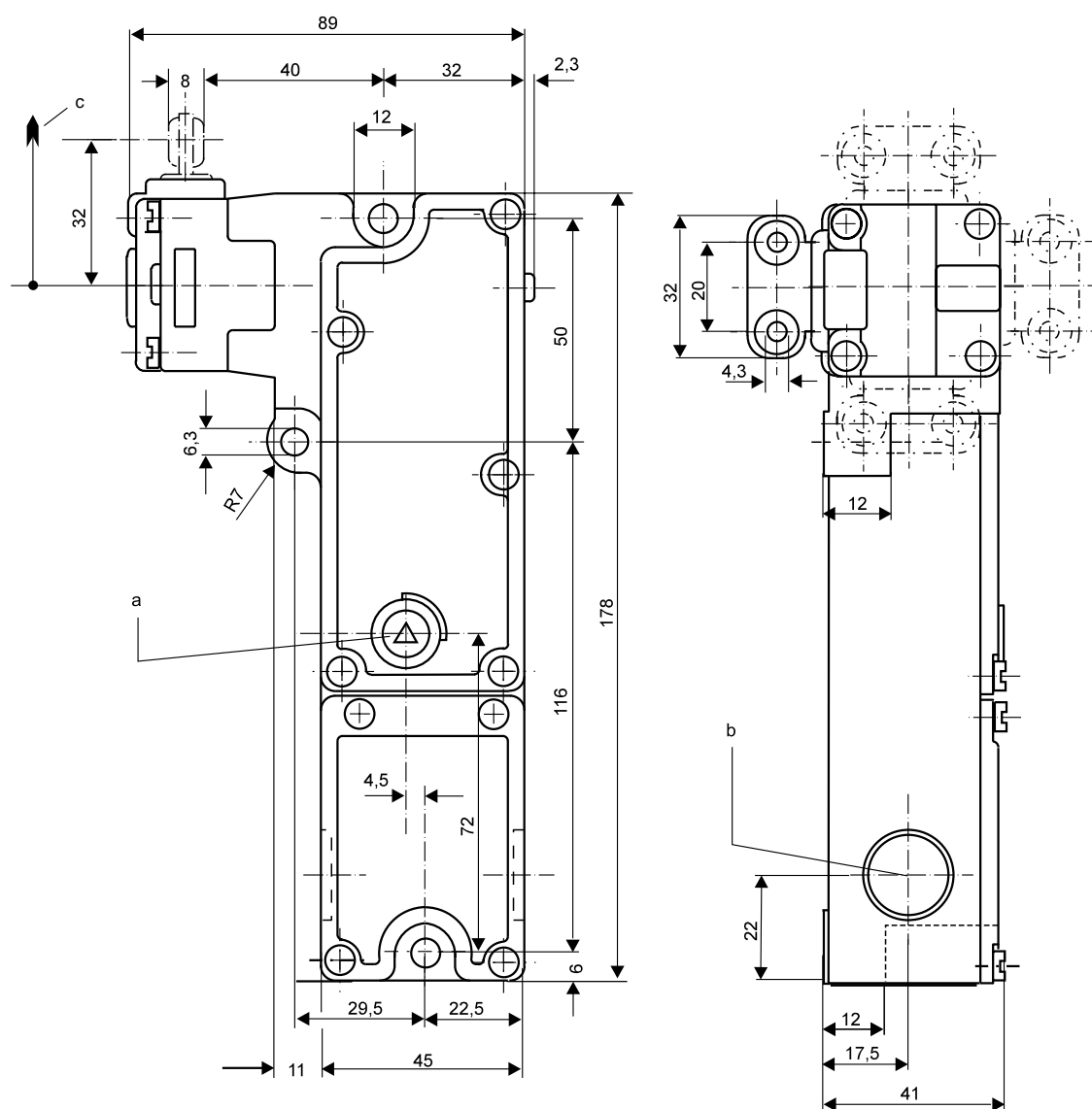


Fig. 2 Mécanisme de fermeture automatique dans la tête de déviation de la série L30

- "Déverrouillage de secours" – en cas d'erreur, il est possible de déverrouiller le blocage quel que soit l'état du moyen de blocage (électro-aimant) à l'aide d'une "clef" triangulaire (voir fig. 13).

1.2.2 Dimensions



- a = débloqué de secours par clé triangulaire
- b = orifice d'insertion pour PG 13,5
- c = Base de dimension pour l'actionneur

Fig. 3 Dimensions – Système de verrouillage de portes de sécurité L30 avec débloqué de secours

1.2.3 Systèmes de verrouillage de portes de sécurité L30 actionnés sous l'effet d'un ressort ou magnétique

1.2.3.1 L30-F – actionné sous l'effet d'un ressort

Particularités

- Blocage du verrouillage sous l'effet d'un ressort et déblocage par l'action des électro-aimants.
- Fonctionnement selon le principe de courant de repos.
- Si la tension d'alimentation du verrouillage de portes est interrompue, le protecteur reste actif.
- Un déverrouillage de secours permet de débloquer le verrouillage de portes même dans l'état hors tension.
- Equipement des ressorts de blocage en tant que ressorts de sécurité.

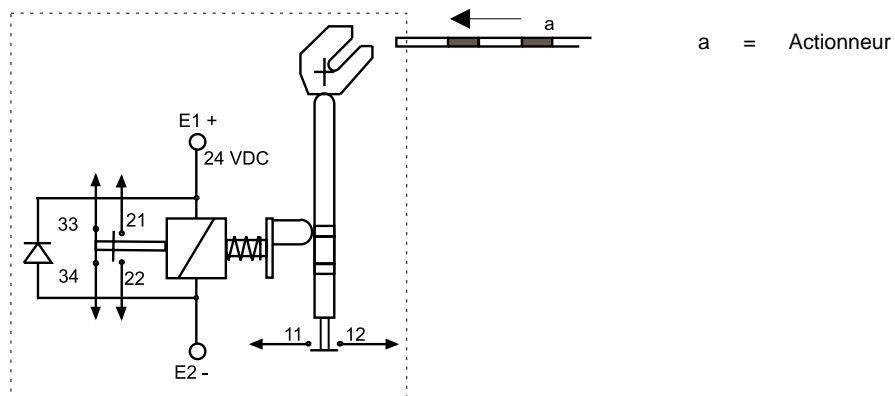


Fig. 4 Principe de fonctionnement – L30-F

Application



- Selon EN 1088, les systèmes de verrouillage de portes de sécurité actionnés sous l'effet d'un ressort doivent être utilisés pour la protection des personnes.
- Pour tous les types de machines-outils, robots industriels, machines d'emballage, machines à imprimer et à transformer le papier, etc.

1.2.3.2 L30-M – actionné sous l'effet magnétique

Particularités

- Blocage du verrouillage sous l'effet d'électro-aimants et déverrouillage sous l'effet d'un ressort.
- Fonctionnement selon le principe du courant de travail.
- En cas d'interruption de la tension d'alimentation, le protecteur peut être ouvert immédiatement.

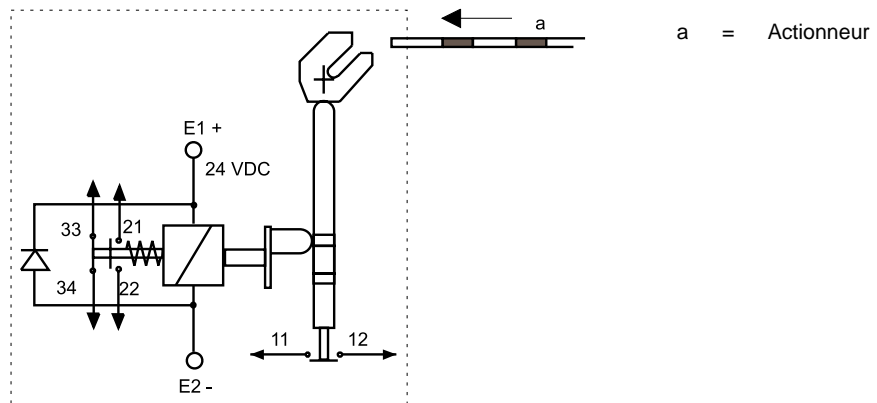


Fig. 5 Principe de fonctionnement – L30-M

Application



- Selon EN 1088, les systèmes de verrouillage de portes de sécurité actionnés sous l'effet magnétique peuvent être utilisés pour la protection des machines et de l'équipement de travail (par ex. pour éviter une interruption indéfinie du processus de fabrication).
- Pour tous les types de machines-outils, robots industriels, machines d'emballage, machines à imprimer et à transformer le papier, etc.

1.2.3.3 Modèles – Clefs des types

TE	Détection de la position des portes (ouverte/fermée)	
ME	Détection de la position de l'aimant (bloqué/ouvert)	
L30-M	Verrouillage de portes sous l'effet magnétique	„M“
L30-F	Verrouillage de portes sous l'effet d'un ressort	„F“
L30-_/C	Configuration des contacts: 1 contact de repos (TE) – 1 contact de repos/ 1 contact de travail (ME)	„C“
L30-_/E	Configuration des contacts: 1 contact de travail (TE) - 2 contacts de repos (ME)	„E“
L30-_/G	Configuration des contacts: 1 contact de travail (TE) - 1 contact de repos/ 1 contact de travail (ME)	„G“
L30-/_/_ S	Déverrouillage de secours	„S“

1.2.4 Raccordement/Affectation des contacts

- Le raccordement des contacts et l'alimentation en courant des électro-aimants sont réalisés à l'aide de 8 bornes à vis rétractibles M 3,5 dans un boîtier de branchement à part, c.-à-d. séparé du mécanisme de fonctionnement de l'appareil.

- Le câblage de l'appareil peut être réalisé de manière standard via deux entrées de câble latérales PG 13,5 dont les orifices sont prépercés. Une insertion de câble frontale (relative au boîtier de raccordement) est en outre possible grâce à un couvercle spécial avec entrée de câble intégrée PG 13,5 (voir fig.16) comme accessoire.

1.2.4.1 Affectation

- *Contact de repos 11-12* pour le contrôle de position du protecteur mobile ("détection de la position des portes")
- *Contact de repos 21-22 (31-32)* pour la détection de la position de blocage ("détection de la position de l'aimant")

ainsi qu'un contact de réponse 13-14 (33-34).

1.2.4.2 Modèles L30-M

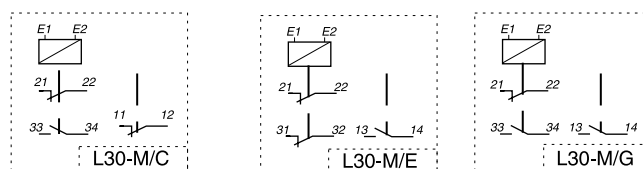


Fig. 6 Affectation des contacts – L30-M

1.2.4.3 Modèles L30-F

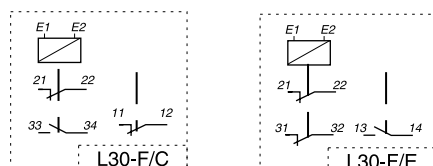




Fig. 7 Affectation des contacts – L30-F

1.3 Indications générales pour le montage de la série L30

Position d'installation	Au choix, mais la tête de déviation doit être à l'abri des effets directs de copeaux, huiles de coupe, etc.
Fixation de l'actionneur	2 x vis de sécurité M4 avec embase (fournie) ou rivets correspondants. La clef de commande doit être protégée contre le démontage par des moyens simples.

<p>Disposition/Position L30</p> 	<p>Les appareils ne doivent pas être utilisés comme cale-portes.</p> <ul style="list-style-type: none"> • Disposition de L30 pour les portes, couvercles relevables et grilles coulissantes sur le bord de fermeture. • Le loqueteau à billes de la tête de déviation permet de positionner la porte. La position finale de celle-ci devrait être ajustée par rapport au loqueteau. Un jeu axial de la porte d'environ 5 mm "jeu clef" est possible en état de verrouillage. • Insertion précise de l'organe de service codé dans l'orifice de commande du L30. • Respect du rayon de pivotement minimal des portes et couvercles relevables selon les indications du fabricant. • Fixation fermée de l'organe de service sur le protecteur. • Protection des éléments de fixation du L30 et de l'organe de service contre le desserrage automatique des lignes avec suffisamment de protection.
<p>Fixation – L30</p>	<p>Fixage horizontal/vertical sol avec 3 vis DIN 912 M6 x 20 et rondelles élastiques (fournies)</p>
<p>Fixation de la tête de déviation</p> 	<ul style="list-style-type: none"> • Il est possible de remplacer les vis standard livrées avec la tête de déviation par des vis de sécurité au choix. Ceci permet de prévenir une manipulation de la tête de déviation une fois le montage terminé. L'avantage du caractère amovible des têtes en liaison avec les conditions d'installation de l'appareil et le stockage facile reste ainsi illimité. • Pour les systèmes de verrouillage de portes de sécurité actionnés sous l'effet d'un ressort, série L30, l'actionneur séparé doit être introduit en tournant la tête de déviation.



1.3.1 **Mesure visant à empêcher le contournement des systèmes de verrouillage de portes de sécurité (selon EN1088)**

Afin d'éviter la manipulation facile (par ex. par rotation des vis, fil recourbé), les actionneurs codifiés et les têtes de déviation sont munies, entre autres, de coulisseaux de blocage.

Lors de risques élevés (utilisation pour CS 3 (4)), d'autres mesures sont conseillées:

- Grâce à l'utilisation de vis de sécurité (fournies), les actionneurs constituent une liaison indesserrable avec les portes de protection séparatrices.
- Protection contre l'introduction d'"actionneurs de remplacement" ainsi que protection élevée contre l'endommagement par une *installation masquée* (voir fig. 8).

- a = Système de verrouillage de portes de sécurité
- b = Actionneur
- c = Rail de guidage

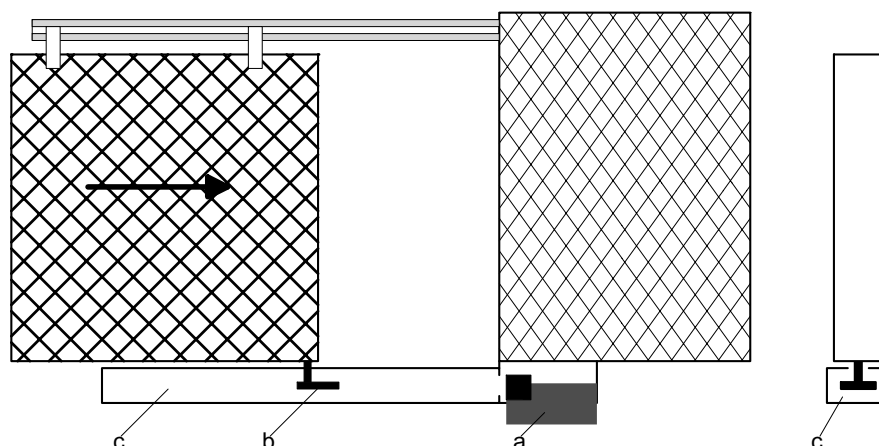


Fig. 8 Exemple de montage: "Installation masquée"

1.4 Pièces fournies

Type	Contacts fournis	Type
Système de verrouillage de portes de sécurité avec blocage		
L30-M/C	1 contact de repos - 1 contact de repos/1 contact de travail	L30-M/C
L30-M/E	1 contact de travail - 2 contacts de repos	L30-M/E
L30-M/G	1 contact de travail - 1 contact de repos/1 contact de travail	L30-M/G
L30-F/CS	1 contact de repos - 1 contact de repos/1 contact de travail	L30-F/CS
L30-F/ES	1 contact de travail - 2 contacts de repos	L30-F/ES

Accessoires

Type	Caractéristique	N° de commande
Actionneur		
CO-L30	Actionneur, standard	640050
CW-L30	Actionneur, standard, incurvé	640051
COF-L30	Actionneur +/- 15 °	640052
CORF/15°-L30	Actionneur à ressort précontraint	640053
CORF/7,5°-L30	Actionneur à ressort précontraint	640054

Autres		
APL-L30	Plaque d'adaptation	640062
PG-L30	Capuchon de couvercle PG	640064
K/75-L30-L50	Clé triangulaire	640063

1.5 Caractéristiques techniques

Normes /règlements

Appareil de commutation industriel, à ouverture forcée	selon IEC 947; EN 60947; DIN VDE 0660
Dispositif de verrouillage avec blocage	selon EN 1088

Données mécaniques

Indice de protection	IP 67
Ecart des températures ambiantes autorisé	0 °C ... 50 °C
Matériau du boîtier	Plastique renforcé à la fibre de verre, thermoplastique, auto-extincteur, difficilement inflammable
Étanchéité	Perbunan, résistant aux essences et huiles
Entrées de câbles	2 x PG 13,5
Technique de raccordement	Bornes à vis, 0,5 mm ² .. 2,5 mm ² rigide et .. 1,5 mm ² flexible
Repérage des bornes	DIN EN 50 005/50 013
Position de montage	au choix ¹⁾
Durée de vie mécanique	min. 2 x 10 ⁶ commutations
Nombre de commutations	120 commutations/h
Forces de commande	10 N (actionneur introduit) 20 N (actionneur extrait)
Force d'extraction max. (effort de verrouillage)	env. 1750 N, poids max. autorisé de la porte 40 kg
Résistance aux chocs	> 30 g/11 ms
Résistance aux secousses	> 20 g/10 ... 55 Hz
Résistance climatique	Selon DIN EN 60 068, partie 2-30

¹⁾ Les orifices de l'actionneur doivent néanmoins être placés à l'abri de la salissure et de l'humidité.

Données électriques

Catégorie d'utilisation selon DIN VDE 0660, partie 200	CA-15/ 250 V CA/ 8 A CC-13/ 24 V CC/ 5 A
Matériau des contacts	Fk-Ag, argenté, passivé
Courant mini commuté	24 V/10 mA
Tension d'isolement assignée Uri	440 V, tension d'essai 2.500 V
Puissance thermique assignée	Max. 10 A
Ligne de fuite selon DIN VDE 0110	Degré de pollution 3 Catégorie de surtension III
Preuve de l'ouverture forcée	2,5 kV, tension de choc
Voie de l'ouverture forcée	Contrôle des portes env. 2 x 3,5 mm Contrôle magnétique env. 2 x 3 mm
Protection contre les courts-circuits	gG 10 A

Aimant

Tension magnétique	24 V CC, tolérance de tension: +5 % / -10 %
Durée de mise en circuit	100 %
Consommation de courant	24 V CC: 300 mA froid, 250 mA chaud
Fréquence assignée	50/60 Hz
Autorisations	BIA, UL

2 Accessoires

2.1 Actionneur séparé pour systèmes de verrouillage de portes de sécurité Série L30

2.1.1 Particularités

- Equilibrage des tolérances entre la conduite du protecteur mobile et l'orifice des têtes de déviation par un tampon en caoutchouc avec douilles d'écartement intégrées
- "Jeu clef" de 5 mm en état bloqué du système de verrouillage de portes de sécurité
- Protection contre les détériorations par un butoir de secours intégré au bout de l'actionneur

2.1.2 Caractéristiques techniques

Actionneur	acier galvanisé
Butoir de secours	Plastique renforcé à la fibre de verre, thermoplastique, auto-extincteur
Tampon en caoutchouc	Perbunan, résistant aux essences et huiles

2.1.3 Dimensions

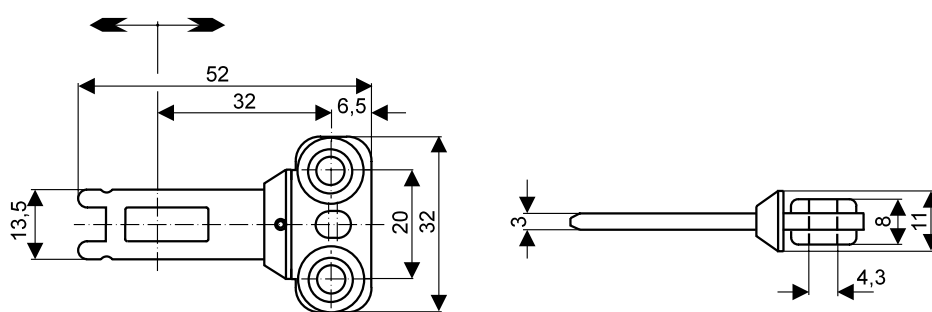
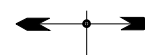


Fig. 9 Actionneur: **CO-L30**

Explication des symboles: "Base de dimension pour l'actionneur"



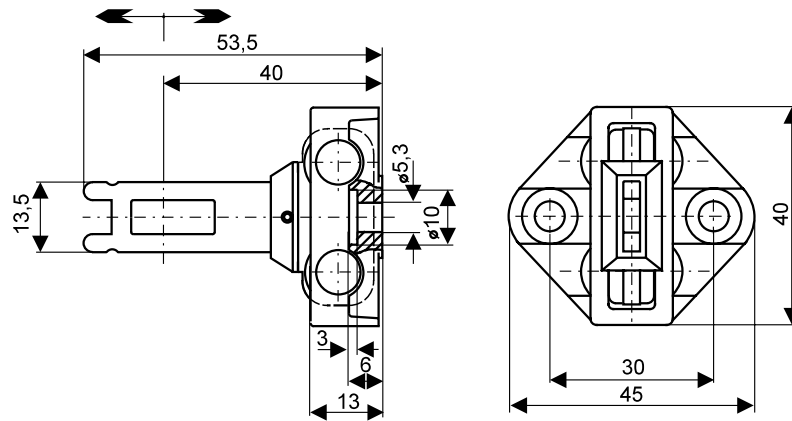


Fig. 10 Actionneur incurvé: **CW-L30**

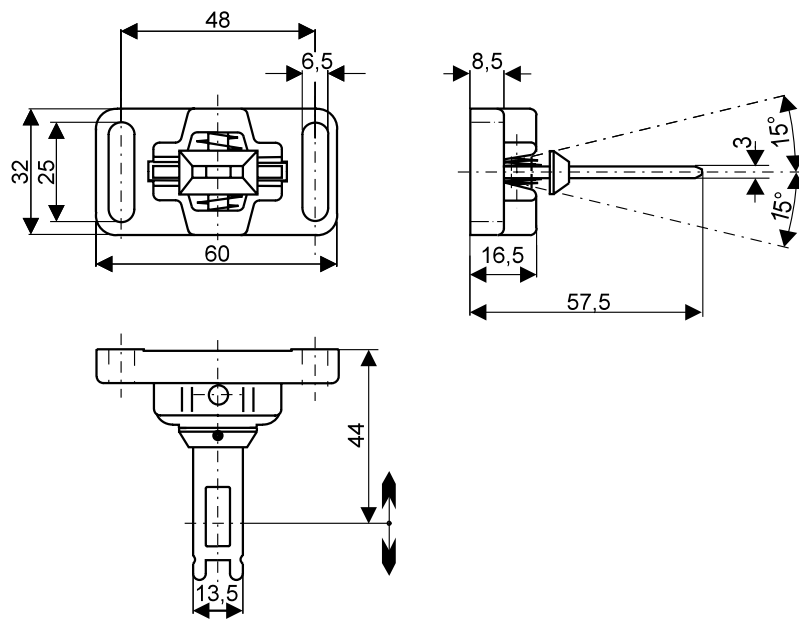


Fig. 11 Actionneur télescopique +/-15 °: **COF-L30**

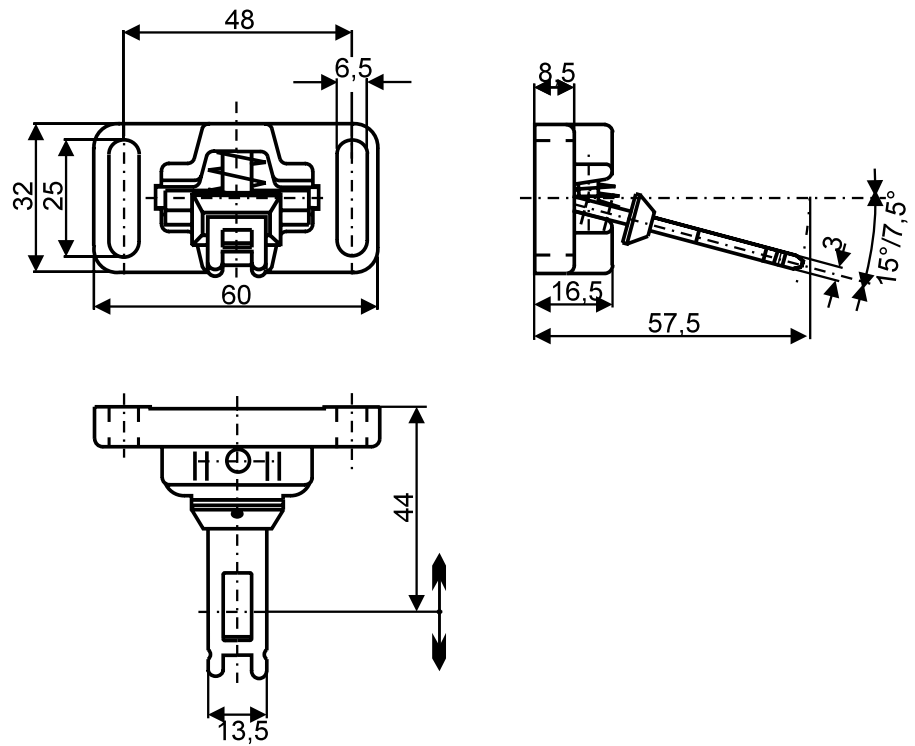


Fig. 12 Actionneur à ressort précontraint: CORF/15°(7,5°)-L30

2.2 Clef triangulaire pour fonction de déverrouillage de secours - L30

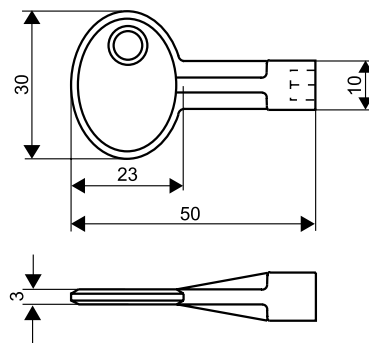


Fig. 13 (compris dans le contenu de la livraison)

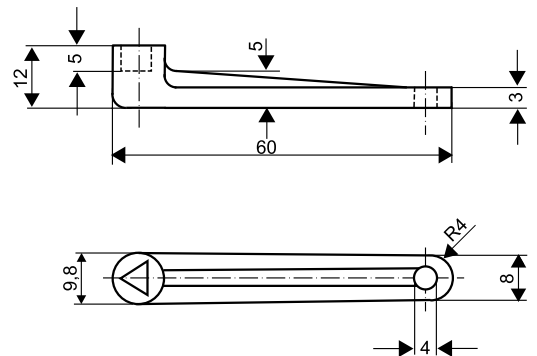


Fig. 14 K/75-L30-L50

2.3 Plaque d'adaptation

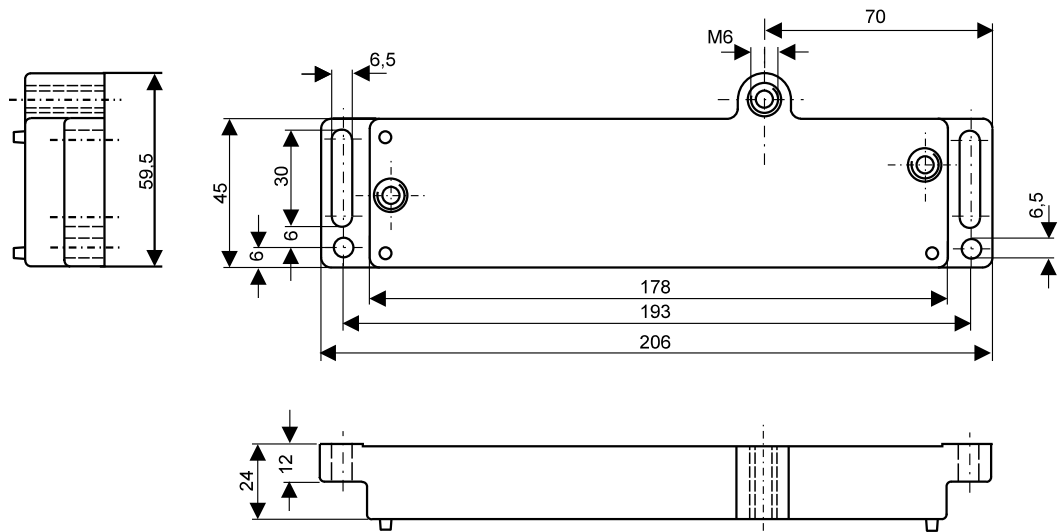


Fig. 15 APL-L30

2.4 Couvercle supplémentaire avec sortie de câble PG sur le devant

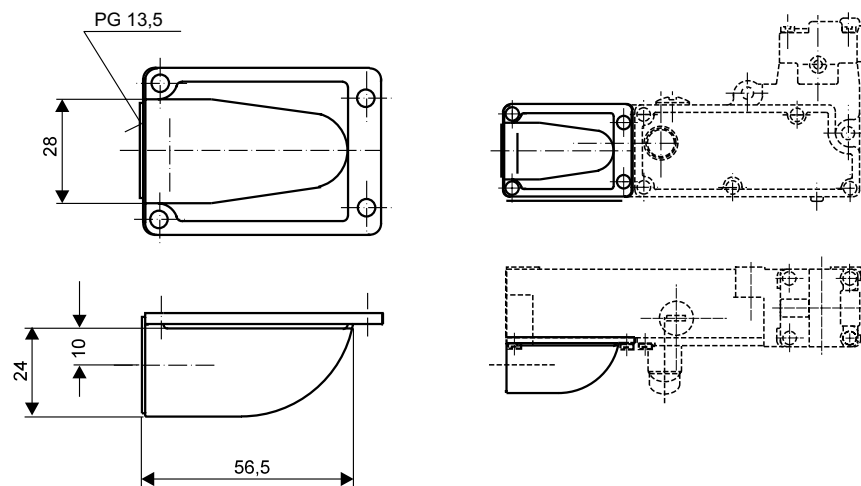


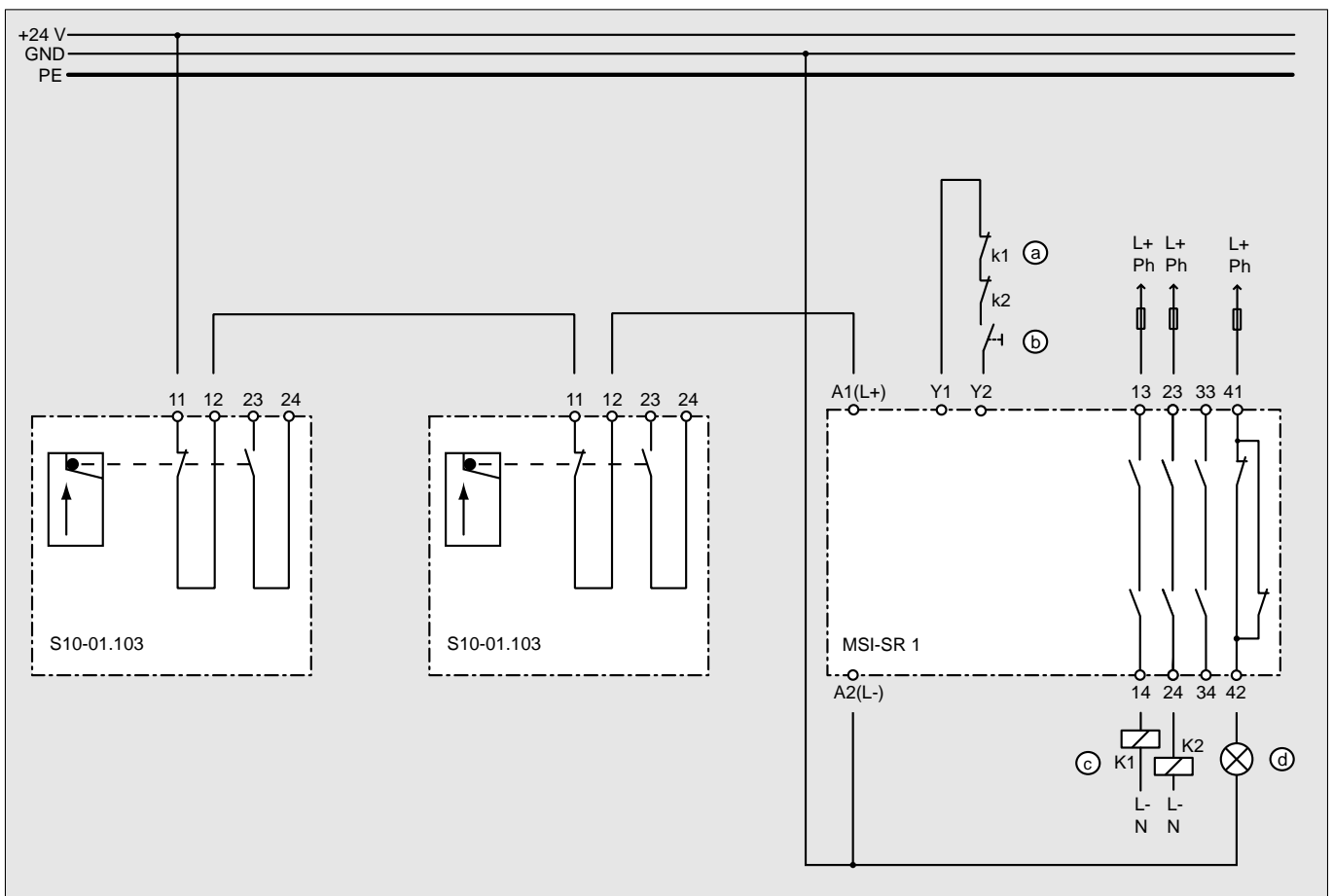
Fig. 16 PG-L30

3 Annexe

3.1 Exemples de branchement

Conformément à une évaluation des risques selon EN 954-1, une catégorie de sécurité est définie pour les dispositifs de protection des personnes aux installations de fabrication. Les contacts du verrouillage de portes de sécurité constituent les interfaces des relais d'arrêt d'urgence de sécurité du système de commande de la machine. Les schémas de raccordement suivants fournissent des exemples de câblage (fig. 26-30) du système de verrouillage de portes de sécurité avec relais d'arrêt d'urgence MSI, classés selon les catégories de sécurité 1 à 4.

(Pour le montage et les données techniques sur les relais d'arrêt d'urgence MSI, consultez les manuels d'utilisation et de raccordement pour MSI-SR1 et MSI-SR2.)



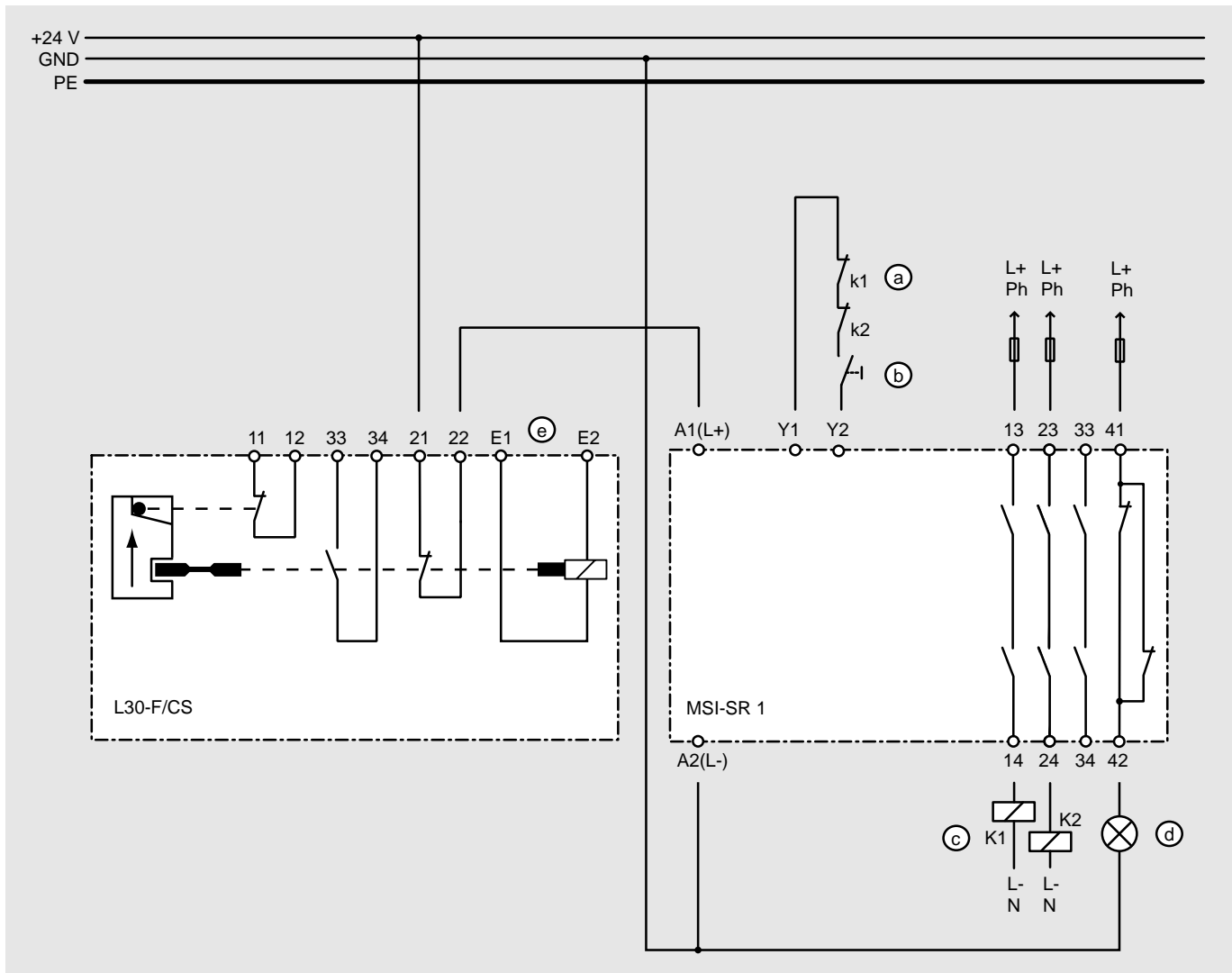
- a = Rückführkreis für Schützkontrolle
- b = Befehlsgerät für Freigabe (Anlauf-/Wiederanlaufsperr)
- c = Relais oder Motorschütze mit zwangsgeführten Kontakten, geeignete Funkenlöschung ist vorzusehen
- d = Meldeleuchte

Fig. 17 Contrôle de portes de protection dans la catégorie de sécurité 1 (2), selon EN 954-1



Anwendungen für Sicherheitskategorie 2 erfordern eine Testung der Sicherheitsfunktion in angemessenen Abständen durch Betätigen der Schutztüre.

- MSI-SR1, à voie unique
- Liaison de plusieurs portes de protection avec chacune, un système de verrouillage de portes de sécurité S10 (S40)



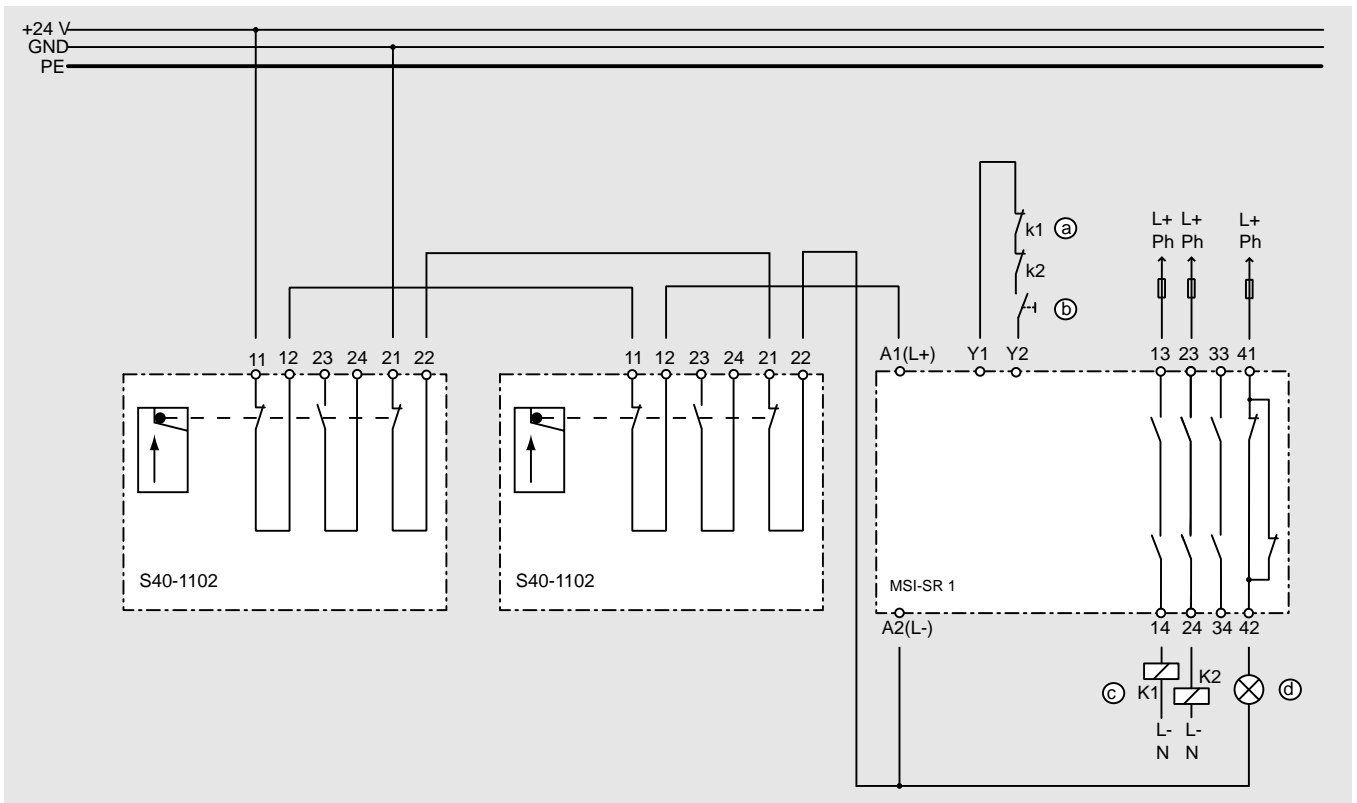
- a = Rückführkreis für Schützkontrolle
- b = Befehlsgerät für Freigabe (Anlauf-/Wiederanlaufsperr)
- c = Relais oder Motorschütze mit zwangsgeführten Kontakten, geeignete Funkenlöschung ist vorzusehen
- d = Meldeleuchte
- e = Alimentation en tension à isolation galvanique (24 V CC) via bloc de contrôle retardateur ou immobilisateur en tant que signal de blocage – voir la description technique "Système de verrouillage de portes de sécurité L50 (L30)"

Fig. 18 Contrôle de portes de protection avec blocage dans la catégorie de sécurité 1 (2), selon EN 954-1



Anwendungen für Sicherheitskategorie 2 erfordern eine Testung der Sicherheitsfunktion in angemessenen Abständen durch Betätigen der Schutztüre.

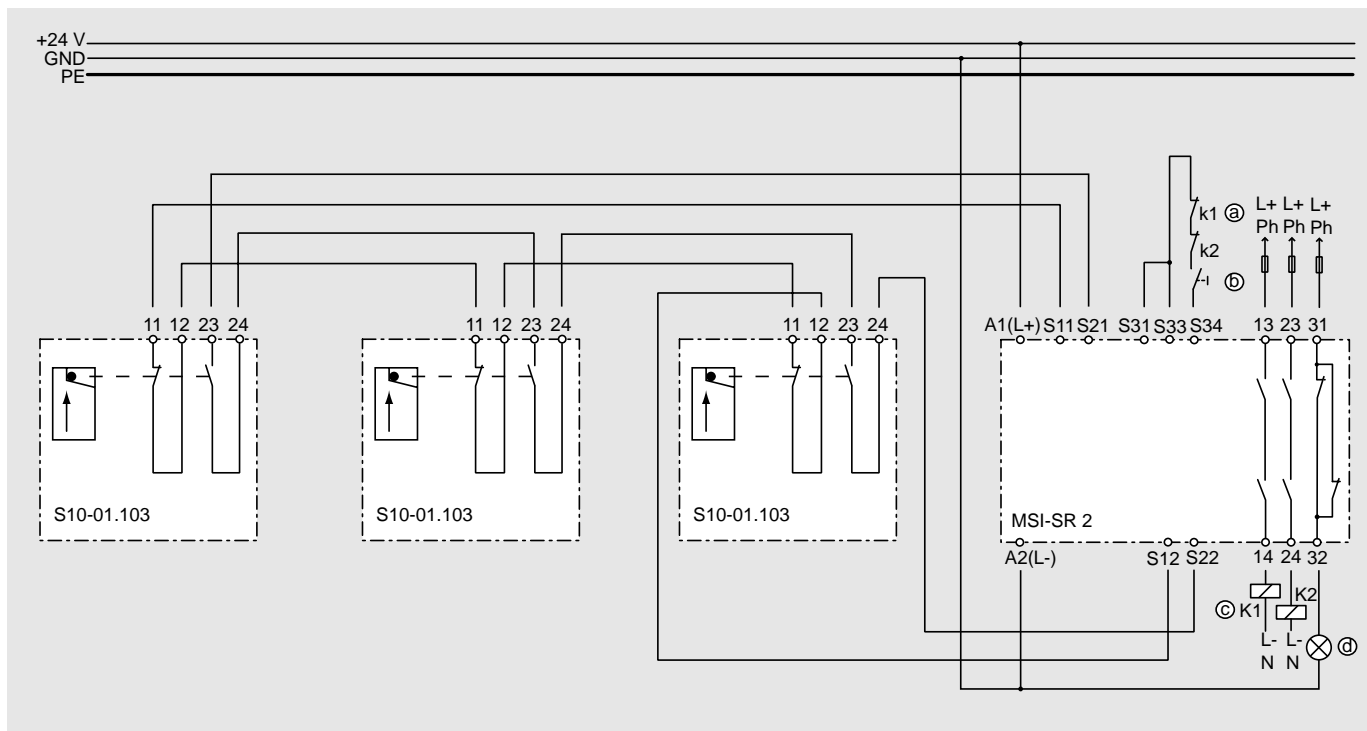
- MSI-SR1, à voie unique
- Liaison d'une porte de protection avec un système de verrouillage de portes de sécurité avec blocage L30 (L50)



- a = Rückführkreis für Schützkontrolle
- b = Befehlsgerät für Freigabe (Anlauf-/Wiederanlaufsperr)
- c = Relais oder Motorschütze mit zwangsgeführten Kontakten, geeignete Funkenlöschung ist vorzusehen
- d = Meldeleuchte

Fig. 19 Contrôle de portes de protection dans la catégorie de sécurité 3 selon EN 954-1

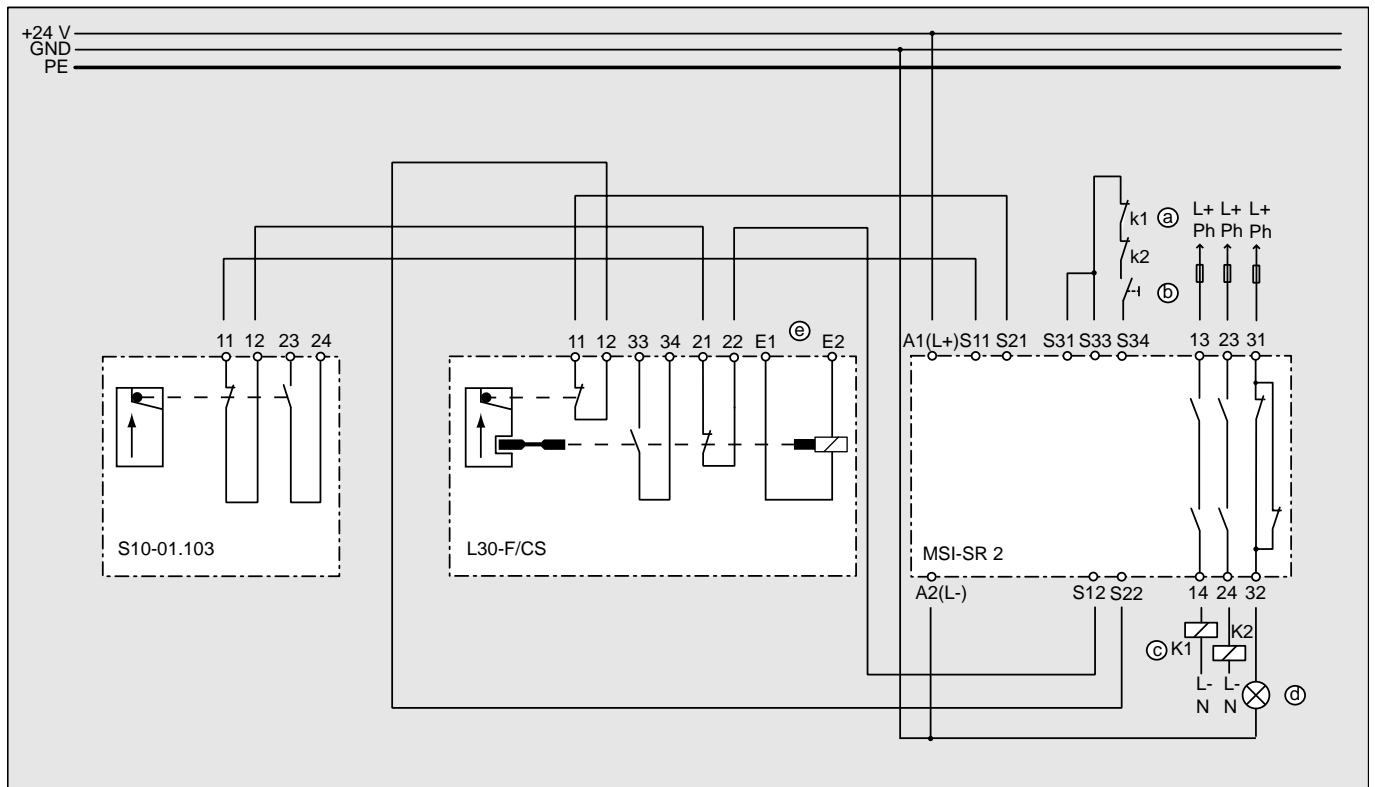
- MSI-SR1, à deux voies
- Liaison de plusieurs portes de protection avec chacune, un système de verrouillage de portes de sécurité S10 (S40)



- a = Rückführkreis für Schützkontrolle
- b = Befehlsgerät für Freigabe (Anlauf-/Wiederanlaufsperr)
- c = Relais oder Motorschütze mit zwangsgeführten Kontakten, geeignete Funkenlöschung ist vorzusehen
- d = Meldeleuchte

Fig. 20 Contrôle de portes de protection dans la catégorie de sécurité 3 selon EN 954-1

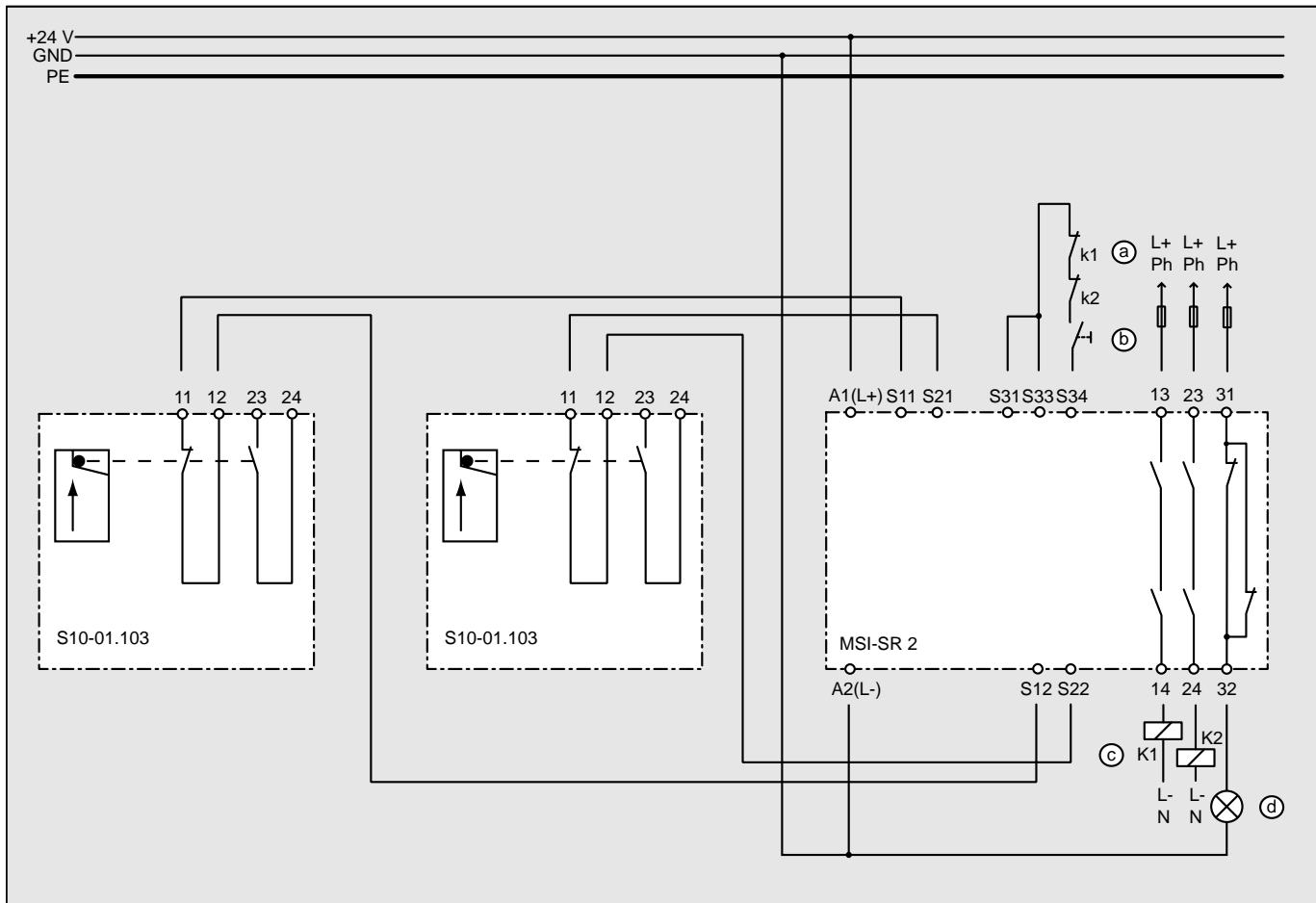
- MSI-SR2, à deux voies (avec surveillance interne – pour catégorie 4)
- Liaison de plusieurs portes de protection avec chacune, un système de verrouillage de portes de sécurité S10 (S40)



- a = Rückführkreis für Schützkontrolle
- b = Befehlsgerät für Freigabe (Anlauf-/Wiederanlaufssperre)
- c = Relais oder Motorschütze mit zwangsgeführten Kontakten, geeignete Funkenlöschung ist vorzusehen
- d = Meldeleuchte
- e = Alimentation en tension à isolation galvanique (24 V CC) via bloc de contrôle retardateur ou immobilisateur en tant que signal de blocage – voir la description technique "Système de verrouillage de portes de sécurité L50 (L30)"

Fig. 21 Contrôle de portes de protection avec blocage dans la catégorie de sécurité 4, selon EN 954-1

- MSI-SR2, à deux voies avec surveillance interne
- Pour chaque porte de protection, 1 système de verrouillage de portes de sécurité avec blocage L30 (L50) et 1 système de verrouillage de portes de sécurité S10 (S40)



- a = Rückführkreis für Schützkontrolle
- b = Befehlsgerät für Freigabe (Anlauf-/Wiederanlaufsperr)
- c = Relais oder Motorschütze mit zwangsgeführten Kontakten, geeignete Funkenlöschung ist vorzusehen
- d = Meldeleuchte

Fig. 22 Contrôle de portes de protection dans la catégorie de sécurité 4, selon EN 954-1

- MSI-SR2, à deux voies avec surveillance interne
- Pour chaque porte de protection, 2 systèmes de verrouillage de portes de sécurité S10 (S40) avec 1 seul contact de repos par S10 (S40)



Pour un fonctionnement sans erreur, certaines longueurs de lignes pour la liaison des systèmes de verrouillage de portes de sécurité aux relais d'arrêt d'urgence MSI doivent être respectées. Pour en savoir plus, consultez *les valeurs de résistance de circuit d'entrée autorisées dans la section "Données technique"* des manuels d'utilisation et de raccordement pour MSI-SR1 et MSI-SR2.