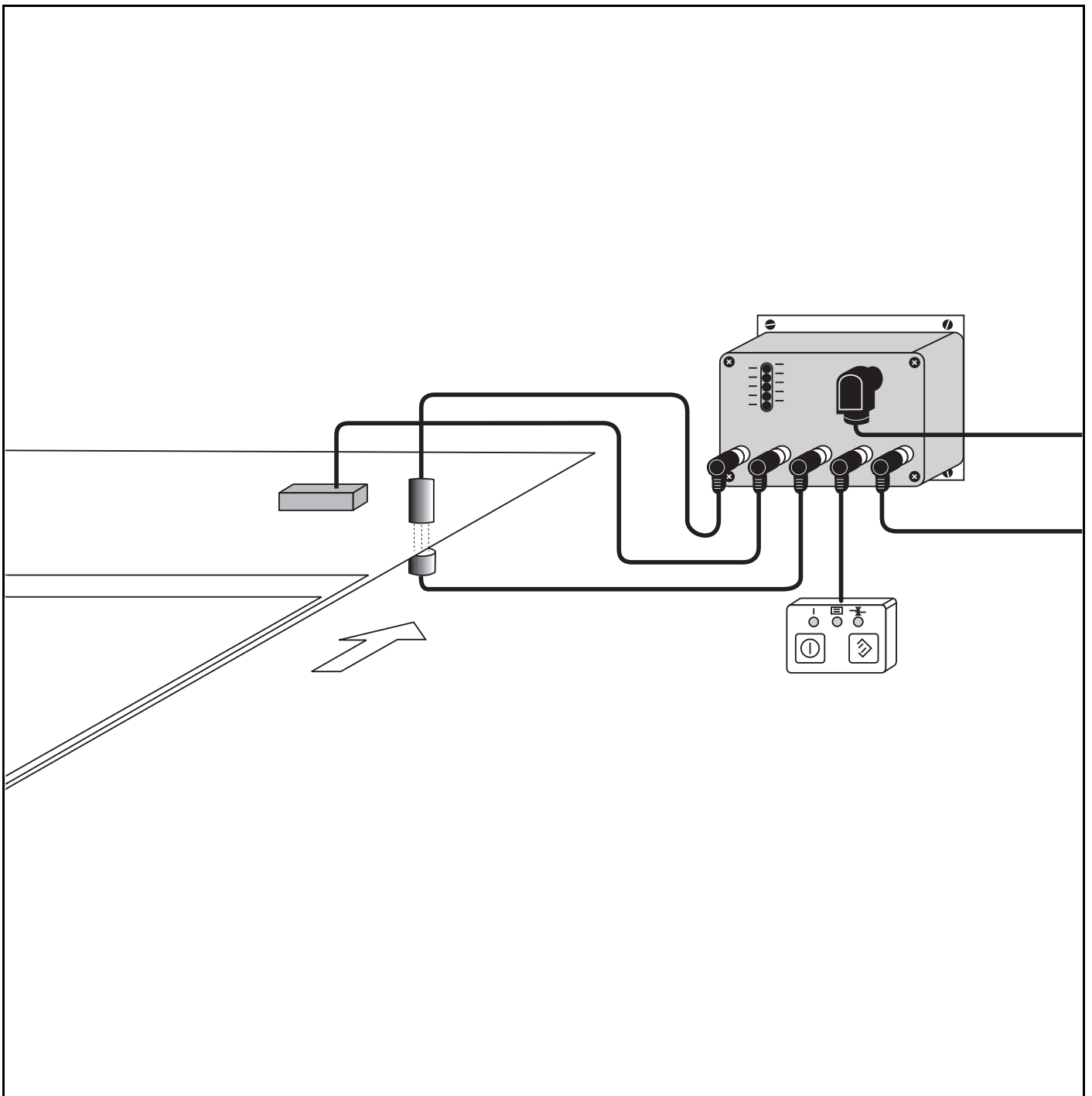




# Doppelbogenkontrolle DB 11

## Technische Beschreibung



© Alle Rechte vorbehalten, insbesondere das Recht der Vervielfältigung und Verbreitung sowie der Übersetzung. Vervielfältigungen oder Reproduktionen in jeglicher Form (Druck, Fotokopie, Mikrofilm oder Datenerfassung) bedürfen der schriftlichen Genehmigung durch die Leuze electronic GmbH + Co.

Änderungen, die dem technischen Fortschritt dienen, vorbehalten.

# Inhaltsverzeichnis

<b>1</b>	<b>Allgemeines</b> .....	<b>2</b>
1.1	Zeichenerklärung .....	2
1.2	Wichtige Begriffe und Abkürzungen .....	2
1.3	Konformitätserklärung .....	2
<b>2</b>	<b>Sicherheitshinweise</b> .....	<b>3</b>
2.1	Sicherheitsstandard .....	3
2.2	Bestimmungsgemäßer Gebrauch .....	3
2.3	Einsatzgebiete .....	3
2.4	Organisatorische Maßnahmen .....	3
<b>3</b>	<b>Geräte- und Systembeschreibung</b> .....	<b>4</b>
3.1	Aufbau der DB 11 .....	4
3.2	Leistungsmerkmale der DB 11 .....	4
3.3	Funktionsbeschreibung DB 11 .....	5
3.4	KA 905 Modus .....	5
3.5	Lieferumfang / Zubehör / Bestellbezeichnungen .....	5
<b>4</b>	<b>Installieren</b> .....	<b>6</b>
4.1	Lagern, Transportieren .....	6
4.2	Montieren .....	7
4.3	Anschließen .....	8
4.4	Abbauen, verpacken, entsorgen .....	9
<b>5</b>	<b>Inbetriebnahme</b> .....	<b>10</b>
5.1	Vor dem ersten Einschalten .....	10
5.2	Anzeige- und Bedienelemente .....	10
5.3	Einschalten .....	12
5.4	Parametrieren .....	12
<b>6</b>	<b>Kontrollbetrieb</b> .....	<b>15</b>
6.1	Betriebszustände .....	15
6.2	Abgleich .....	16
6.3	Kontrolle auf Doppelbogen / Fehlbogen .....	17
6.4	Außerhalb des Meßbereichs .....	18
6.5	Kontrolle auf zweiten Bogen .....	18
<b>7</b>	<b>Software</b> .....	<b>19</b>
7.1	RS 232-Schnittstelle anschließen .....	19
7.2	Meßwerte anzeigen .....	19
7.3	Grundeinstellungen .....	20
<b>8</b>	<b>Technische Daten</b> .....	<b>21</b>
8.1	Allgemeine technische Daten .....	21
8.2	Maßzeichnungen .....	22
<b>9</b>	<b>Wartung</b> .....	<b>24</b>
9.1	Allgemeine Wartungshinweise .....	24
9.2	Reparatur, Instandhaltung .....	24

# 1 Allgemeines

## 1.1 Zeichenerklärung

Nachfolgend finden Sie die Erklärung der in dieser technischen Beschreibung verwendeten Symbole.




### Achtung

*Dieses Symbol steht vor Textstellen, die unbedingt zu beachten sind. Nichtbeachtung führt zu Verletzungen von Personen oder zu Sachbeschädigungen.*



### Hinweis

*Dieses Symbol kennzeichnet Textstellen, die wichtige Informationen enthalten.*

 Dieses Symbol verweist auf andere Kapitel oder andere Druckschriften.

 Dieses Zeichen kennzeichnet auszuführende Tätigkeiten.

*Kursivschrift* Zum schnellen Auffinden von Informationen stehen wichtige Begriffe und Stichworte in der linken Textspalte in Kursivschrift.

## 1.2 Wichtige Begriffe und Abkürzungen

*DBK* Doppelbogenkontrolle

*zugelassen* angemeldet, der Sensor ist im Menü der DBK eingetragen und wird zur Messung benutzt

## 1.3 Konformitätserklärung

**Der Hersteller der Produkte verfügt über ein zertifiziertes Qualitätssicherungssystem gemäß ISO 9001.**



## 2 Sicherheitshinweise

### 2.1 Sicherheitsstandard

Die DB 11 Doppelbogenkontrolle wurde unter Beachtung der geltenden Sicherheitsnorm IEC 947-5-2 entwickelt.

### 2.2 Bestimmungsgemäßer Gebrauch

Die DB 11 Doppelbogenkontrolle ist als Überwachungsgerät für Druckmaschinen konzipiert. Sie kontrolliert einlaufende Papierbögen an taktgesteuerten Maschinen. Sie dient dazu im laufenden Betrieb an der Bogenanlage Doppelbögen zu erkennen und zu signalisieren.



#### **Achtung**

*Der Schutz von Maschine und Gerät ist nicht gewährleistet, wenn das Gerät nicht entsprechend seiner bestimmungsgemäßen Verwendung eingesetzt wird.*

*Eingriffe und Veränderungen an den Geräten, außer den in dieser Anleitung ausdrücklich beschriebenen, sind nicht zulässig.*

### 2.3 Einsatzgebiete

Doppelbögen folgender Materialien können von der DB 11 bei einer Bogenstärke von 20g / m<sup>2</sup> Luftpostpapier bis 2 mm dickem Karton sicher erkannt werden:

- Papier
- Pappe
- Karton
- Plastikfolie, bedampft, aber nicht beschichtet

### 2.4 Organisatorische Maßnahmen

<i>Dokumentation</i>	Alle Angaben dieser Technischen Beschreibung, insbesondere der Abschnitte "Sicherheitshinweise" und "Inbetriebnahme" müssen unbedingt beachtet werden.  Bewahren Sie diese Technische Beschreibung sorgfältig auf. Sie sollte immer verfügbar sein.
<i>Sicherheitsvorschriften</i>	Beachten Sie die örtlich geltenden gesetzlichen Bestimmungen.
<i>Qualifiziertes Personal</i>	Die Montage, Inbetriebnahme und Wartung der Geräte darf nur von qualifiziertem Fachpersonal durchgeführt werden.  Elektrische Arbeiten dürfen nur von Elektro-Fachkräften durchgeführt werden.
<i>Reparatur</i>	Reparaturen, insbesondere das Öffnen des Gehäuses, darf nur vom Hersteller oder einer vom Hersteller autorisierten Person vorgenommen werden.

### 3 Geräte- und Systembeschreibung

#### 3.1 Aufbau der DB 11

Die Doppelbogenkontrolle DB 11 besteht in der Grundausstattung aus der Auswerteeinheit VDB 11/4, je einem Sender DB 11 Se und Empfänger DB 11 E und einem Verbindungskabel zur Maschinensteuerung. Sie kann zusätzlich mit einem Bediengerät DB 11 OP und einem kapazitiven Sensor DB 11 K ausgestattet werden.

*Bediengerät DB 11 OP*

Das Bediengerät DB 11 OP ist besonders sinnvoll bei Nachrüstungen, wenn die Bedientasten für die DB 11 nicht im Bedienfeld für die Druckmaschine untergebracht werden können.

*Kapazitiver Sensor DB 11 K*

Der kapazitive Sensor DB 11 K ist dann erforderlich, wenn Doppelbögen hoher Materialstärke oder geringer Durchlässigkeit für infrarotes Licht erkannt werden sollen, wie bei der Weiterverarbeitung bedruckter Bögen (Makulatur, Widerdruck).

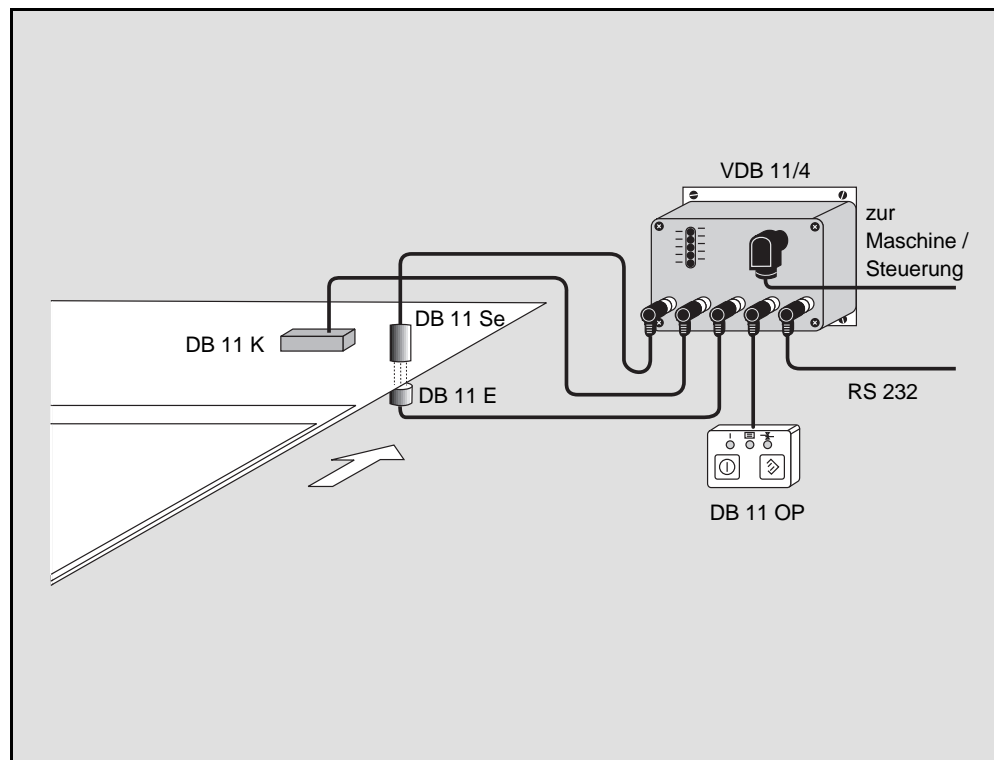


Abb. 3.1: DB 11 Systemaufbau

#### 3.2 Leistungsmerkmale der DB 11

Die DB 11 ist ein System zur Erfassung von mehrlagigen Papierbögen. Sie zeichnet sich dabei durch folgende Leistungsmerkmale aus:

- Großer Meßbereich von 20g Luftpostpapier bis 2 mm dickem, homogenem Karton
- Unempfindlich gegen Bedruckung und Papierflattern
- Automatischer und manueller Selbstabgleich
- Automatische Nachregelung im laufenden Betrieb
- System arbeitet optisch oder kapazitiv

### 3.3 Funktionsbeschreibung DB 11

Die Doppelbogenkontrolle DB 11 ist ein rechnergestütztes System zur Erkennung von mehrlagigen Papier- oder Kartonbögen und geeignet zum Einsatz an taktgesteuerten Maschinen. Das System erkennt nach einer materialspezifischen Referenzwertspeicherung mehrlagig einlaufende Papierbögen und verhindert so Schäden an der Maschine.

#### *Optische und kapazitive Erkennung*

Die im infraroten Bereich arbeitende Lichtschranke, bestehend aus Sender DB 11 Se und Empfänger DB 11 E, hat dabei eine doppelte Funktion: Sie erkennt einen Papierbogen durch Unterbrechung des Lichtstrahls und mißt die Lichtdurchlässigkeit des Materials. Nach Abgleich auf einen Referenzbogen kann so festgestellt werden, ob sich kein, ein oder zwei Bögen im Lichtstrahl befinden. Nur bei Material, das für Infrarotlicht undurchlässig ist, wird automatisch der kapazitive Sensor zur Messung der Bogendicke benutzt. Die Lichtschranke wird aber weiterhin zur Bogenerkennung benötigt.

#### *Fehlerbehandlung*

Durch die automatische Nachregelung im laufenden Prozeß wird der Referenzwert immer an die aktuellen Verhältnisse angepaßt. Die Doppelbogenkontrolle DB 11 gibt getrennte Fehlermeldungen für Doppel- und Fehlbogen aus, so daß mit der Maschinensteuerung auf jeden dieser Fehler gezielt reagiert werden kann. Weiterhin besteht die Möglichkeit, durch einen zweiten Abfrageimpuls zu einem Zeitpunkt, an dem sich zwei Bogen in der Meßstelle befinden müssen, die Schichtung der Bögen zu kontrollieren und bei fehlendem zweiten Bogen ein Warnsignal auszugeben.

#### *Anlagenspezifische Konfiguration*

Ein integrierter Selbsttest überprüft die Doppelbogenkontrolle auf einwandfreien Betrieb. Durch die externe Anzeige- und Bedieneinheit kann das System auch direkt vom Maschinenbenutzer kontrolliert werden. Die Parametrierbarkeit über eine serielle Schnittstelle ermöglicht maschinenspezifische Anpassungen und einen Datentransfer zu übergeordneten Systemen (Leitstand, Rechner).

### 3.4 KA 905 Modus

Anlagen, die für eine KA 905 ausgerüstet sind, können direkt mit der Doppelbogenkontrolle DB 11 betrieben werden. Dazu kann die DB 11 per Software so programmiert werden, daß sie sich wie eine KA 905 verhält. Siehe dazu Kapitel 7, "Software".

### 3.5 Lieferumfang / Zubehör / Bestellbezeichnungen

500 29 135 DB 11 Basispaket

Im Basispaket sind folgende Teile enthalten:

*Bestellnummer* Gerätebezeichnung

500 25 514 VDB 11/4 Auswerteeinheit

500 25 515 DB 11 Se Sender

500 25 516 DB 11 E Empfänger

500 27 389 BK7-KB 014- 2000-14 Verbindungskabel 2 m

Als Zubehör sind erhältlich:

500 26 717 DB 11 OP Bediengerät

500 25 517 DB 11 K kapazitiver Sensor

500 80 082 BK7-KB 011- 2000-7 Programmierkabel (RS 232)

500 80 284 BK7-KB 014- 5000-14 Verbindungskabel 5 m

## 4 Installieren

### 4.1 Lagern, Transportieren



#### Achtung

*Verpacken Sie das Gerät für Transport und Lagerung stoßsicher und geschützt gegen Feuchtigkeit. Optimalen Schutz bietet die Originalverpackung. Achten Sie auf die Einhaltung der in den technischen Daten angegebenen zulässigen Umgebungsbedingungen.*

- Auspacken* → Achten Sie auf unbeschädigten Verpackungsinhalt. Benachrichtigen Sie im Fall einer Beschädigung den Postdienst bzw. den Spediteur und verständigen Sie den Lieferanten.
- Überprüfen Sie den Lieferumfang anhand Ihrer Bestellung und der Lieferpapiere auf:
- Liefermenge
  - Gerätetyp und Ausführung laut Typenschild
  - Zubehör
  - Betriebsanleitung(en)
- Bewahren Sie die Originalverpackung für den Fall auf, daß das Gerät zu einem späteren Zeitpunkt eingelagert oder verschickt werden muß.
- Bei auftretenden Fragen wenden Sie sich bitte an Ihren Lieferanten bzw. das für Sie zuständige Leuze electronic Vertriebsbüro (siehe Rückseite dieser Betriebsanleitung).
- Beachten Sie bei der Entsorgung von Verpackungsmaterial die örtlich geltenden Vorschriften.
- Reinigen* → Reinigen Sie vor der Montage Sender und Empfänger des optischen Sensors mit einem weichen Tuch. Entfernen Sie alle Verpackungsreste, wie z.B. Kartonfasern oder Styropor-Kugeln.



## 4.2 Montieren

Die Montage der einzelnen Komponenten der DB 11 sollte in folgender Reihenfolge geschehen:

- Sensoren, optisch und kapazitiv (falls vorhanden)
- Auswerteeinheit
- Anzeige- und Bedieneinheit

Die Einbaulage sämtlicher Komponenten ist dabei beliebig, nur die Ausrichtung der Sensoren muß entsprechend der nachfolgenden Anweisungen erfolgen. Den Platzbedarf der einzelnen Komponenten entnehmen Sie bitte den Maßzeichnungen aus Kapitel 8.

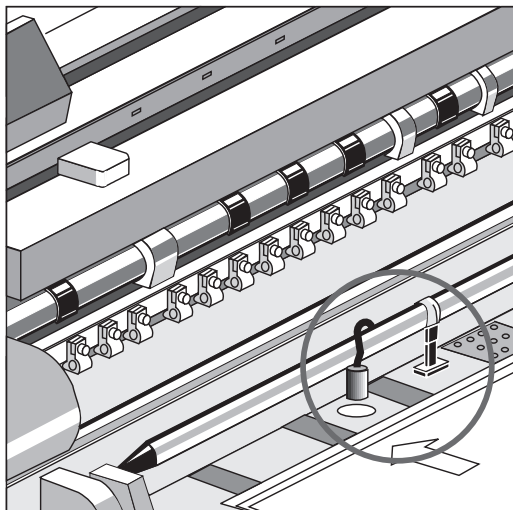


Abb. 4.1: Beispiel für die Anordnung der Sensoren



### Hinweis

Sender und Empfänger müssen an einer Stelle im Anlagetisch montiert werden, an der im Normalbetrieb für mindestens 2 ms Dauer ein einzelnes Blatt aufliegt.

Optische Sensoren

➔ Montieren Sie Sender und Empfänger in einer Achse im Abstand von  $12\text{ mm} \pm 0,5$  mm. Der Empfänger muß bündig in den Anlagetisch eingebaut werden. Der Sender muß so angebracht sein, daß eine spätere Nachjustierung des Abstandes Sender-Empfänger möglich ist (siehe Abb. 4.2 und Kapitel 5.3, "Parametrieren").

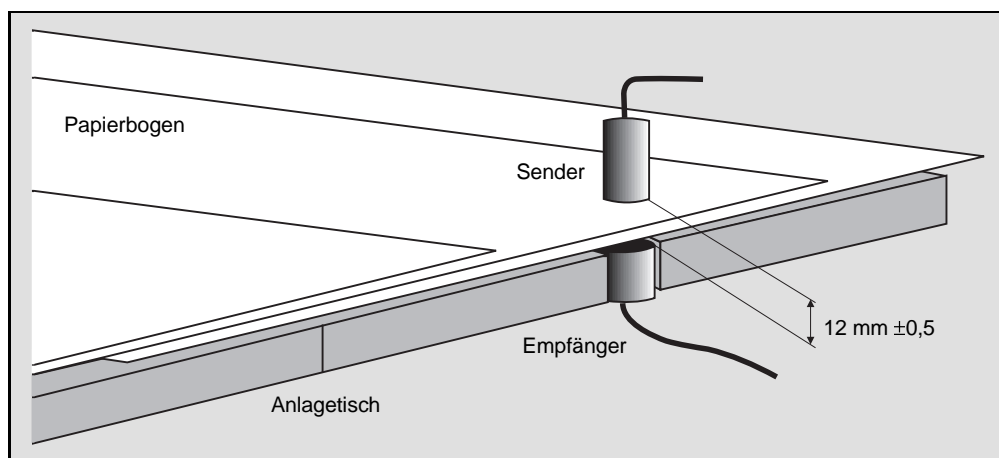


Abb. 4.2: Montage des optischen Sensors

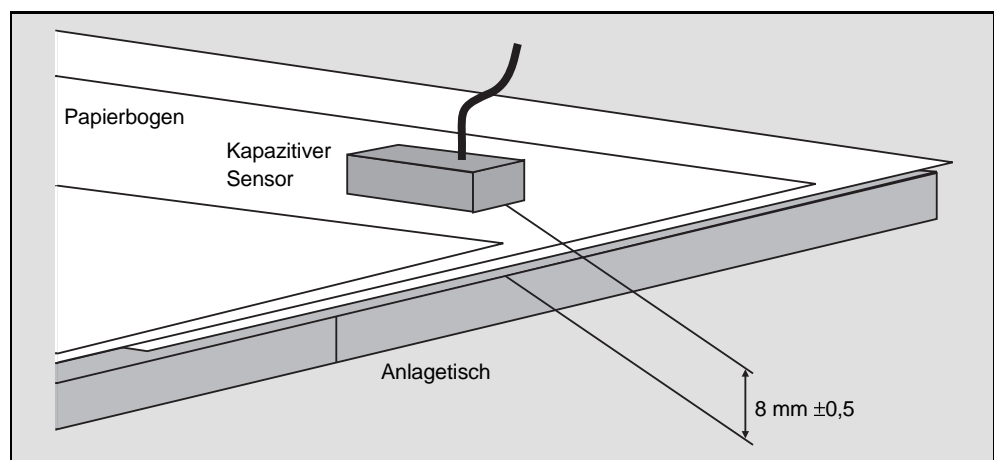


### Hinweis

Der kapazitive Sensor benötigt zur Messung als Gegenpol eine elektrisch leitende Masseplatte von mindestens gleicher Größe wie der Sensor selbst. Im Normalfall ist dies der (metallische) Anlagetisch selbst.

#### Kapazitiver Sensor

- ➔ Montieren Sie den kapazitiven Sensor parallel zu Anlagetisch / Masseplatte im Abstand von  $8\text{ mm} \pm 0,5\text{ mm}$ . Eine spätere Nachjustierung des Abstands Sensor - Masseplatte ist meist nicht erforderlich. Bringen Sie bei nichtmetallischem Anlagetisch eine Masseplatte so im Anlagetisch an, daß sie den Bogenlauf nicht behindert. (Siehe Abb. 4.3)
- ➔ Verbinden Sie kapazitiven Sensor und Masseplatte mit einem Potentialausgleichskabel. Dies ist für ein korrektes Meßergebnis unbedingt notwendig.



**Abb. 4.3:** Montage des kapazitiven Sensors

#### Auswerteeinheit

- ➔ Montieren Sie die Auswerteeinheit mit vier Schrauben M 4 in der Nähe der Sensoren, so daß die Sensorkabel direkt angeschlossen werden können.

#### Anzeige- und Bedieneinheit

- ➔ Montieren Sie die Anzeige- und Bedieneinheit mit zwei Schrauben M 4 so, daß Sie beim Betätigen der Anzeige- und Bedieneinheit mit der freien Hand einen Referenzbogen in die Meßstelle (optischer / kapazitiver Sensor) halten können. Außerdem muß die Anzeige- und Bedieneinheit mit dem Kabel an die Auswerteeinheit angeschlossen werden können.

## 4.3 Anschließen

- ➔ Schließen Sie die Einzelkomponenten an der Auswerteeinheit an folgenden Buchsen an:

- Optischer Sensor, Sender an **DB 11 Se**
- Optischer Sensor, Empfänger an **DB 11 E**
- Kapazitiver Sensor an **DB 11 K**
- Anzeige- und Bedieneinheit an **DB 11 OP**
- Maschinensteuerung an die Multicore-Buchse oben rechts

Falls Sie zum Anschluß der Maschinensteuerung das vorgefertigte Kabel nicht verwenden, gilt die Steckerbelegung in folgender Tabelle:

Steckerbelegung für Maschinensteuerung		
Pin	Farbe	Funktion
<b>Stromversorgung</b>		
A	rt	Versorgungsspannung +18 ... 30 V DC
C	bl	Versorgungsspannung 0 V DC (GND)
<b>Eingänge</b>		
E	rs	Kontrolle auf Einfachbogen (Abfragesignal im Maschinentakt)
G	gr	Kontrolle auf zweiten Bogen (Option)
J	ge	Bogenvorschub (Ein, wenn Bogenvorschub aktiv)
L	gn	Abgleich
M	br	Bezugspotential der Eingänge (mit GND verbinden)
<b>Ausgänge</b>		
N	ws	Lichtschanke unterbrochen (Erstbogenerkennung)
O	vio	Doppelbogen erkannt
P	sw	Doppelbogenkontrolle funktionsbereit (abgeglichen und aktiviert)
R	ws-gn	Fehlbogen (Option)
S	rt-bl	Fehler
T	br-gn	zweiter Bogen fehlt (Option) / KA905-Modus: Kapaz. Sensor Ein
U	gr-rs	Kapaz. Sensor Ein / KA905-Modus: Test



#### Hinweis

Zur korrekten Funktion der DBK müssen Sie unbedingt die Eingänge E und J verdrahten. An E muß immer dann ein (Abfrage-)Signal von der Maschinensteuerung anliegen, wenn im Normalbetrieb an der Meßstelle für mindestens 2 ms ab Abfragezeitpunkt nur ein einzelnes Blatt anliegt. Eingang J wird bei Nachrüstungen direkt mit der Bogenvorschubsteuerung verbunden. Bei Neuinstallationen muß er in der Prozeßsteuerung entsprechend logisch verknüpft werden. Die Funktion des Eingangs L kann auch vom Bediengerät DB 11 OP übernommen werden.

## 4.4 Abbauen, verpacken, entsorgen

### Wiederverpacken

Für eine spätere Wiederverwendung ist das System gegen Stoß und Feuchtigkeit geschützt zu verpacken. Optimalen Schutz bietet die Originalverpackung.



#### Hinweis

Elektronikschrott ist Sondermüll! Beachten Sie die örtlich geltenden Vorschriften zu dessen Entsorgung. Die Doppelbogenkontrolle DB 11 enthält keine internen Batterien, die vor einer Entsorgung zu entfernen wären.

## 5 Inbetriebnahme

### 5.1 Vor dem ersten Einschalten

- Machen Sie sich bereits vor dem ersten Einschalten mit der Bedienung und der Einstellung des Systems vertraut!
- Prüfen Sie vor dem Einschalten noch einmal alle Anschlüsse auf ihre Richtigkeit.

### 5.2 Anzeige- und Bedienelemente

#### 5.2.1 Auswerteeinheit VDB 11/4

Auf der Frontplatte der der Auswerteeinheit VDB 11/4 befindet sich das Anzeigefeld mit 13 LEDs.

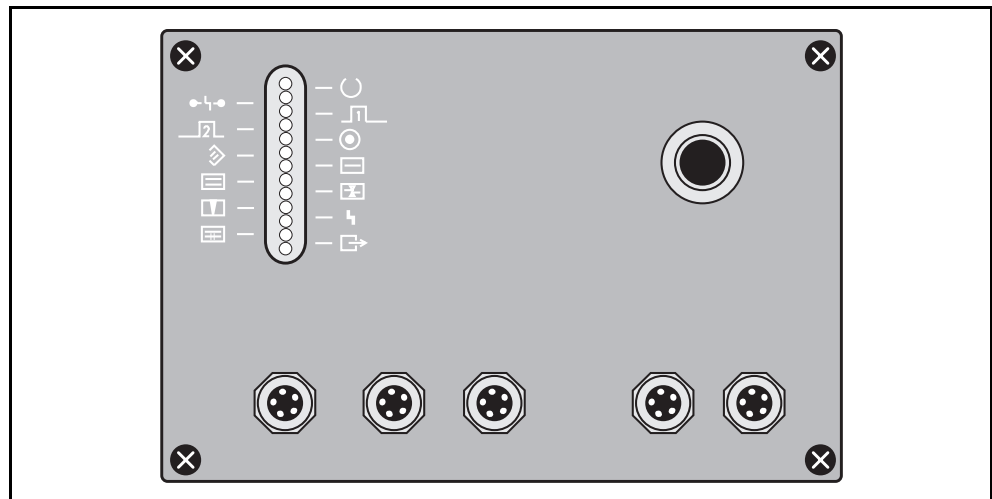


Abb. 5.1: Auswerteeinheit VDB 11/4

Entsprechend den drei Betriebsarten Kontrollbetrieb, Selbsttest und Parametrieren können die LED's im Anzeigefeld der VDB 11/4 bis zu drei verschiedene Bedeutungen haben.

#### 5.2.2 Anzeige- und Bedieneinheit DB 11 OP

Auf der Frontplatte der Anzeige- und Bedieneinheit befinden sich 3 LEDs. Auch diese können je nach Betriebsart unterschiedliche Bedeutung haben.

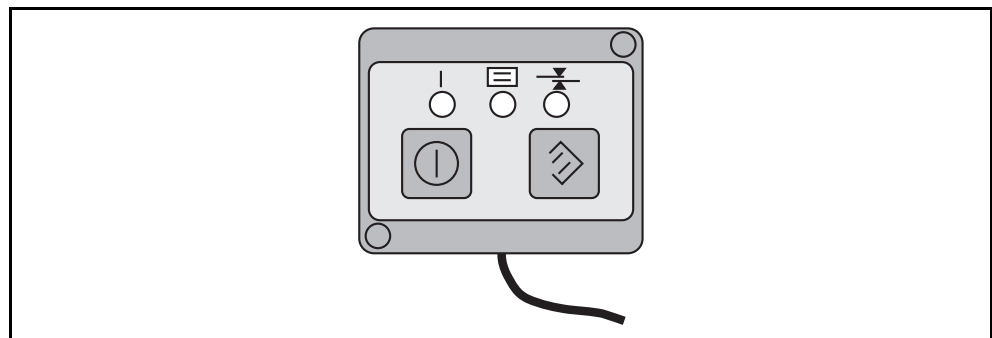

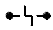
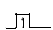
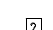


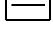
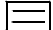
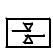



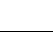


Abb. 5.2: Anzeige- und Bedieneinheit DB 11 OP

### 5.2.3 LED-Anzeigen

LED-Anzeigen VDB 11/4			
Symbol	im Kontrollbetrieb	im Selbsttest	im Parametriermodus
	DBK betriebsbereit		Pegel ausr. (blinkt bei zugel. kap. Sensor)
	Anschlußfehler		Pegel nicht ausreichend
	Erste Abfrage		
	Zweite Abfrage		
	Bogenvorschub ein		
	Abgleich	Bediengerät nicht erkannt (Sender o. Empf. fehlt)	Balkenanzeige für den Empfangspegel des optischen Sensors
	Erster Bogen erkannt		
	Doppelbogen erkannt	Sender oder Empfänger nicht erkannt	
	DBK aktiviert und abgeglichen		
	Fehlbogen	Empfänger nicht erkannt	
	Fehler	Störpegel zu groß (Empfänger nicht geerdet)	
	zweiter Bogen fehlt	Kapaz. Sensor angemeldet, aber nicht erkannt	
	Kap. Sensor erkannt KA905 Modus: Test		

LED-Anzeigen des Bediengerätes siehe nächste Seite

LED-Anzeigen DB 11 OP			
LED	im Kontrollbetrieb	im Selbsttest	im Parametriermodus
grün	<b>blinkt:</b> DBK deaktiviert <b>leuchtet:</b> DBK aktiviert	<b>alle 3 LEDs blinken:</b> Fehler	<b>blinkt:</b> kapazitiver Sensor zugelassen <b>leuchtet:</b> kapazitiver Sensor nicht zugel.
rot	<b>blinkt:</b> Papier außerh. Meßber. <b>leuchtet:</b> Doppelbogen erkannt		Signal nicht erkannt
gelb	<b>blinkt:</b> autom. Abgl. vorgewählt <b>leuchtet:</b> DBK abgeglichen		Pegel nicht ausreichend

### 5.3 Einschalten

Die Doppelbogenkontrolle DB 11 besitzt keinen gesonderten Schalter zum Ein- und Ausschalten. Sie wird durch Anlegen der Versorgungsspannung ein- und ausgeschaltet.

*Selbsttest* Nach dem Anlegen der Versorgungsspannung führt die Doppelbogenkontrolle einen Selbsttest durch. Nach erfolgreichem Selbsttest leuchtet die oberste grüne LED "DBK betriebsbereit" auf.

### 5.4 Parametrieren

Beim Parametrieren werden die Sensoren auf die Einbauverhältnisse eingestellt.

Die Doppelbogenkontrolle DB 11 muß parametriert werden bei

- der Erstinbetriebnahme,
- Wechsel, Hinzufügen oder Wegnehmen eines Sensors.

#### Achtung



*Im Parametriermodus werden alle zu den Anzeigen gehörende Ausgänge eingeschaltet. Sorgen Sie durch entsprechende Maßnahmen in der Maschinensteuerung dafür, daß dadurch kein Schaden entsteht.*

#### Hinweis



*Das Parametrieren kann nur bei nicht abgeglichener DBK und ausgeschaltetem Bogenvorschub erfolgen. Achten Sie deshalb darauf, daß die LED "Bogenvorschub Ein" nicht leuchtet.*

*Achten Sie ebenfalls darauf, daß sich kein Bogen in der Meßstelle befindet.*

### 5.4.1 Parametrierstart

- Mit Bediengerät* → Drücken Sie beide Tasten des Bediengeräts für mehr als 5 Sekunden
- Ohne Bediengerät* → Senden Sie am Abgleicheingang L aus der übergeordneten Steuerung innerhalb 12 Sekunden eine Folge von 12 Impulsen.

Nach dem Parametrierstart wird ein Selbsttest wie beim Einschalten durchgeführt. Das VDB 11/4 erkennt selbsttätig, ob ein kapazitiver Sensor angeschlossen ist und meldet ihn beim System an bzw. ab. Über die RS232-Schnittstelle können Sie dies überprüfen und ändern (siehe Kapitel 7).

### 5.4.2 Optischen Sensor parametrieren

- Ausreichender Pegel* Nach dem Parametrierstart überprüft das VDB 11/4 das Signal des optischen Sensors. Wird das Signal erkannt und liegt es innerhalb des zulässigen Pegelbereichs, leuchten (oder blinken) die grüne LED am Bediengerät und die grüne LED "DBK betriebsbereit" am VDB 11/4, sowie die unteren acht LEDs am VDB 11/4.
- Signal erkannt  
Pegel nicht ausreichend* Leuchtet außer den grünen LEDs die gelbe LED am Bediengerät auf, so wird damit angezeigt, daß das Signal des optischen Sensors zwar erkannt wurde, aber nicht ausreichend ist. Die unteren acht LEDs am VDB 11/4 dienen jetzt als Balkenanzeige für den Empfangspegel.
- Lösen Sie die Befestigung des Senders und verschieben Sie diesen so lange, bis alle acht unteren LEDs am VDB 11/4 aufleuchten und die gelbe LED am Handbediengerät erlischt. Arretieren Sie den Sender in dieser Stellung.
- Signal nicht erkannt* Leuchten statt der grünen LEDs die rote LED am Bediengerät und die rote LED "Anschlußfehler" am VDB 11/4 auf, so wurde vom optischen Sensor kein Signal erkannt.
- Überprüfen Sie die Verbindungskabel von Sender und Empfänger.
- Lösen Sie die Befestigung des Senders und probieren Sie, ob das Signal bei Verschieben des Senders erkannt wird. Gelingt dies, so verschieben Sie diesen so lange, bis alle acht unteren LEDs am VDB 11/4 aufleuchten und die gelbe LED am Handbediengerät erlischt. Arretieren Sie den Sender in dieser Stellung.

### 5.4.3 Kapazitiven Sensor parametrieren

Nachdem der optische Sensor parametriert ist, leuchten alle acht unteren LEDs der Anzeige am VDB 11/4 auf.

Blinkt eine dieser LEDs und gleichzeitig die beiden grünen LEDs an VDB 11/4 und Bediengerät, so wird damit angezeigt, daß der kapazitive Sensor angeschlossen und zugelassen ist.

*Zulässiger Pegel* Der Pegel des kapazitiven Sensors wird durch die blinkende LED in der Balkenanzeige dargestellt. Wenn eine der mittleren LEDs blinkt, liegt der Pegel im zulässigen Bereich und die Parametrierung kann beendet werden.

*Unzulässiger Pegel* Blinken eine der beiden äußeren LEDs der Balkenanzeige, so liegt der Pegel außerhalb des zulässigen Bereichs.

→ Lösen Sie die Arretierung des kapazitiven Sensors und verschieben Sie ihn so lange, bis eine der mittleren LEDs blinkt. Arretieren Sie den kapazitiven Sensor wieder.

### 5.4.4 Parametrierung beenden

Die Parametrierung muß mindestens zehn Sekunden dauern.

*Mit Bediengerät* → Drücken Sie eine beliebige Taste des Bediengeräts.

*Ohne Bediengerät* → Setzen Sie das Signal am Abgleicheingang L auf 0 VDC.

Die Parametrierung ist nun beendet, das VDB 11/4 kennt die Parameter der angeschlossenen Sensoren. Vor Aufnahme des Kontrollbetriebs muß nun ein Abgleich auf die verwendete Papiersorte erfolgen, damit das VDB 11/4 Doppelbogen sicher erkennen kann.



## 6 Kontrollbetrieb

### 6.1 Betriebszustände

Um die Betriebsbereitschaft wiederherzustellen, muß nach einer Fehlermeldung

- der Doppelbogen entfernt werden
- die DBK 11 deaktiviert und wieder aktiviert werden

#### 6.1.1 Mit Bediengerät

Die DBK verfügt über zwei Betriebszustände: "aktiviert" und "deaktiviert", die sich über die linke Taste am Bediengerät DB 11 OP einstellen lassen. Sie dienen dazu, den manuellen Abgleich mit dem Bediengerät DB 11 OP zu ermöglichen, bzw. bei einem Makulaturvorlauf die DBK zu deaktivieren.

*Aktiviert* Im Betriebszustand "aktiviert"

- leuchten die grüne LED am Bediengerät und die LED "DBK aktiviert und abgeglichen" am VDB 11/4
- ist die DBK abgeglichen und bereit für den Kontrollbetrieb, d.h. die DBK prüft bei Anlegen des Abfragesignals an Eingang E, ob ein Fehlbogen, ein Einfachbogen oder ein Doppelbogen in der Meßstelle liegt und schaltet die entsprechenden Ausgänge ein
- kann kein manueller Abgleich erfolgen

*Deaktiviert* Im Betriebszustand "deaktiviert"

- blinkt die grüne LED am Bediengerät und die LED "DBK aktiviert und abgeglichen" am VDB 11/4 ist aus
- sind die Ausgänge der DBK gesperrt
- kann der manuelle Abgleich erfolgen

#### 6.1.2 Ohne Bediengerät

Ohne Bediengerät müssen die Betriebszustände "aktiviert" und "deaktiviert" über den Eingang "Bogenvorschub Ein" gesteuert werden.

*Aktiviert* Im Betriebszustand "aktiviert"

- leuchtet die LED "Bogenvorschub Ein" am VDB 11/4
- liegen am Eingang J +24 VDC an
- ist die DBK abgeglichen und bereit für den Kontrollbetrieb, d.h. die DBK prüft bei Anlegen des Abfragesignals an Eingang E, ob ein Fehlbogen, ein Einfachbogen oder ein Doppelbogen in der Meßstelle liegt und schaltet die entsprechenden Ausgänge ein
- kann kein manueller Abgleich erfolgen

*Deaktiviert* Im Betriebszustand "deaktiviert"

- ist die LED "Bogenvorschub Ein" am VDB 11/4 aus
- liegt am Eingang J 0 VDC an
- sind die Ausgänge der DBK gesperrt
- kann der manuelle Abgleich erfolgen

## 6.2 Abgleich

Nach einer Parametrierung oder wenn das Bogenmaterial gewechselt wurde, muß die DBK neu abgeglichen werden. Dies kann auf zwei verschiedene Arten erfolgen: manuell oder automatisch.

*Manueller Abgleich* Beim manuellen Abgleich wird ein Referenzbogen in die Meßstelle gehalten und die DBK auf diesen Bogen abgeglichen. Der manuelle Abgleich kann nur bei ausgeschaltetem Bogenvorschub erfolgen.

*Automatischer Abgleich* Beim automatischen Abgleich wird die DBK auf den ersten Bogen abgeglichen, der zum Abfragezeitpunkt in der Meßstelle liegt. Der automatische Abgleich kann nur bei eingeschaltetem Bogenvorschub erfolgen.

### 6.2.1 Manueller Abgleich



#### Hinweis

*Der manuelle Abgleich kann nur bei **ausgeschaltetem** Bogenvorschub erfolgen. Achten Sie daher darauf, daß die LED "Bogenvorschub Ein" am VDB 11/4 erloschen ist, bevor Sie den Abgleich beginnen. Außerdem muß der manuelle Abgleich im Menü zugelassen sein (siehe Kapitel 7).*

→ Halten Sie einen Referenzbogen in die Meßstelle

*Mit Bediengerät  
DB 11 OP*

→ Drücken Sie die Abgleichstaste (rechts) länger als zwei Sekunden: die gelbe LED über der Abgleichstaste blinkt.

→ Lassen Sie dann die Abgleichstaste los. Der Referenzwert wird gespeichert und die gelbe LED leuchtet.

*Ohne Bediengerät  
DB 11 OP*

→ Legen Sie am Eingang L "Abgleich" +24 V DC an: der Abgleich erfolgt und der Referenzwert wird gespeichert.

Nach erfolgtem Abgleich leuchtet auf dem VDB 11/4 die LED "DBK aktiv und abgeglichen" und am Ausgang P "funktionsbereit" liegt Betriebsspannung an.

### 6.2.2 Automatischer Abgleich



#### Hinweis

*Der automatische Abgleich kann nur bei **eingeschaltetem** Bogenvorschub erfolgen. Achten Sie daher darauf, daß die LED "Bogenvorschub Ein" am VDB 11/4 aufleuchtet, bevor Sie den Abgleich beginnen. Außerdem muß der automatische Abgleich im Menü zugelassen sein (siehe Kapitel 7).*

→ Drücken Sie die Abgleichstaste am Bediengerät (rechts) länger als zwei Sekunden: die gelbe LED über der Abgleichstaste blinkt; bzw. legen Sie +24 V DC an den Eingang L "Abgleich" des VDB 11/4 an.

Der Abgleich erfolgt jetzt auf den ersten Bogen, der bei Anlegen des Abfragesignals an Eingang E in der Meßstelle liegt. Zur Durchführung des Abgleichs werden 6 ms benötigt.

Nach erfolgtem Abgleich leuchtet auf dem VDB 11/4 die LED "DBK aktiv und abgeglichen" und am Ausgang P "funktionsbereit" liegt Betriebsspannung an.

- Vorteile* Der automatische Abgleich kann im laufenden Betrieb oder beim Anfahren der Maschine erfolgen.
- Nachteile* Die Druckmaschine muß für den Abgleich evtl. langsamer laufen, da für den Abgleich der Bogen 6ms lang in der Meßstelle liegen muß statt der für den Kontrollbetrieb üblichen 2ms. Ist der Bogen, auf den abgeglichen wird, ein Doppelbogen, wird auf den falschen Wert abgeglichen.

### 6.2.3 Abgleichfehler

Bei zu dünnem, zu dickem oder ungeeignetem Referenzmaterial kann es vorkommen, daß der Abgleich sich nicht durchführen läßt. Die rote LED am Bediengerät blinkt dann, gleichzeitig wird der Ausgang S "Fehler" eingeschaltet.

*Papier zu dick* Bei zu dickem Papier wird zusätzlich der Ausgang P "Doppelbogen" eingeschaltet.

→ Prüfen Sie, ob der kapazitive Sensor zugelassen ist

*Papier zu dünn* Bei zu dünnem Papier wird zusätzlich der Ausgang R "Fehlbogen" eingeschaltet.

→ Prüfen Sie, ob der optische Sensor zugelassen ist

→ Löschen Sie die Fehlermeldung, indem Sie die linke Taste am Bediengerät drücken bzw. das Signal am Eingang L "Abgleich" auf 0 VDC setzen.

## 6.3 Kontrolle auf Doppelbogen / Fehlbogen

Ist die DBK abgeglichen und aktiviert, kann der Kontrollbetrieb beginnen.

Die DBK prüft jeweils bei Anlegen des Abfragesignals am Eingang E, ob sich ein oder zwei Bögen in der Meßstelle befinden. Für die Messung werden 2 ms benötigt, während derer die Bogenanzahl in der Meßstelle konstant bleiben muß.

Wird während des normalen Betriebs ein einziger Bogen detektiert, so entspricht dies dem erwarteten Zustand und die DBK gibt keine Meldung aus. Als visuelle Rückmeldung blinkt kurz die gelbe LED am Bediengerät und die LED "Abgleich" am VDB 11/4

*Fehlbogen* Wird während des normalen Betriebs kein Bogen detektiert, so wird der Ausgang R "Fehlbogen" gesetzt. Der Ausgang wird bei der nächsten Abfrage mit einem korrekten Bogen wieder gelöscht. Alternativ können Sie den Eingang J "Bogenvorschub Ein" kurzzeitig auf 0 VDC setzen, um den Ausgang R zu löschen.

Ein Fehlbogen führt nicht zu einer Blockierung der DBK. Der Kontrollbetrieb kann auch ohne Löschen des Ausgangs R fortgesetzt werden.

*Doppelbogen* Werden zwei Bögen detektiert, so wird der Ausgang O "Doppelbogen" gesetzt und am Bediengerät leuchtet die rote LED auf. Die Zeit zwischen Abfrageimpuls und Setzen des Ausgangs O beträgt maximal 2 ms, d.h. ein Doppelbogen wird innerhalb von 2 ms nach dem Abfrageimpuls erkannt. Die Prozeßsteuerung muß in der Lage sein, den Prozeß unter Berücksichtigung dieser Abstellzeit zu stoppen.

Nachdem ein Doppelbogen erkannt und der Prozeß gestoppt wurde

→ Entfernen Sie beide Bögen aus der Meßstelle, die Lichtstrecke muß frei sein

→ Legen Sie am Eingang J "Bogenvorschub Ein" kurzzeitig 0 VDC an, um den Ausgang O zu löschen.

Die DBK bleibt so lange blockiert, d.h. der Ausgang O bleibt so lange gesetzt, bis der Doppelbogen entfernt wurde (die optische Strecke muß frei sein) und der Eingang J "Bogenvorschub Ein" kurzzeitig auf 0 VDC gesetzt wurde.

## 6.4 Außerhalb des Meßbereichs

Liegt bei einer Abfrage der Meßwert außerhalb des Meßbereichs, wird der Ausgang "Fehler" gesetzt. Gleichzeitig blinkt die rote LED am Bediengerät.

Zusätzlich wird bei einem zu dicken Bogen (Überschreiten des Meßbereichs) der Ausgang O gesetzt und bei einem zu dünnen Bogen (Unterschreiten des Meßbereichs) der Ausgang R.

## 6.5 Kontrolle auf zweiten Bogen

### *Bogenschuppung*

Durch ein zweites Abfragesignal am Eingang G zu einem Zeitpunkt, an dem sich zwei Bögen in der Meßstelle befinden müssen, kann die Bogenschuppung kontrolliert werden. Über die RS232 Schnittstelle kann diese zweite Abfrage aktiviert und deaktiviert werden.

Erkennt die DBK zum zweiten Abfragezeitpunkt nur einen oder keinen Bogen, setzt sie den Ausgang T "zweiter Bogen fehlt".

Der Ausgang wird bei der nächsten Abfrage mit einem korrekten zweiten Bogen wieder gelöscht. Alternativ können Sie den Eingang J "Bogenvorschub Ein" kurzzeitig auf 0 VDC setzen, um den Ausgang T zu löschen.

Ein fehlender zweiter Bogen führt nicht zu einer Blockierung der DBK. Der Kontrollbetrieb kann auch ohne Löschen des Ausgangs T fortgesetzt werden.

## 7 Software

### 7.1 RS 232-Schnittstelle anschließen

Das VDB 11/4 verfügt über eine serielle Schnittstelle an der rechten Buchse auf der Frontseite. An dieser seriellen Schnittstelle können Sie einen PC anschließen, um Grundeinstellungen an der DBK vorzunehmen.

→ Verbinden Sie das VDB 11/4 mit der 9-poligen subD-Buchse einer seriellen PC-Schnittstelle mit Standardbelegung. Verwenden Sie dazu das Programmierkabel KB011-2000-7

- Starten Sie ein handelsübliches Terminalprogramm mit folgenden Einstellungen:
- 8 Datenbits
- keine Parität
- 1 Stopbit
- kein Handshake
- 9600 Baud

Das Terminalprogramm sollte die Tastatureingabe nicht zwischenspeichern. Es werden VT 100 Steuerzeichen verwendet.

### 7.2 Meßwerte anzeigen

Ist die DBK aktiviert und abgeglichen, gibt sie bei jeder Abfrage über die serielle Schnittstelle die Sendestufe und den zugehörigen Empfangspegel aus.

Diese Werte können zu Servicezwecken genutzt werden.

*Sendestufe* Bei Sendestufe 1 bis 11 arbeitet die DBK mit dem optischen Sensor. Bei Sendestufe 12 wird der kapazitive Sensor benötigt. Wird z.B. Sendestufe 12 benötigt und der kapazitive Sensor ist im Menü nicht zugelassen, läßt sich die DBK nicht abgleichen. Nach einem Abgleichversuch wird dann Meßbereichsüberschreitung angezeigt.

### 7.3 Grundeinstellungen

Mit den Grundeinstellungen können Sie das Betriebsverhalten der DBK beeinflussen. Sie bestimmen, welche Art von Abgleich möglich ist, welchen Betriebszustand die DBK nach dem Anlegen der Versorgungsspannung annehmen soll, welche Sensoren für die Messungen verwendet werden, ob eine zweite Abfrage auf Zweifachbogen erfolgt und ob die DBK sich wie eine KA905 verhalten soll.

→ Legen Sie am Eingang J "Bogenvorschub Ein" 0 VDC an, d.h. deaktivieren Sie die DBK.

→ Geben Sie die Zeichenfolge **dsf** und dann "Return" ein. Folgendes Menü erscheint:

<i>Beispiel</i>	1	Referenz messen
	2	Messwerte fortlaufend ausgeben
	3	( x ) Abgleich von Hand zulaessig
	4	( x ) Abgleich automatisch zulaessig
	5	( ) Start mit automatischem Abgleich
	6	( ) Start mit gespeichertem Zustand
	7	( x ) optischer Sensor zugelassen
	8	( x ) kapazitiver Sensor zugelassen
	9	( ) zweite Abfrage
	M	( ) KA905-Modus
	0	Ende

→ Geben Sie die Zahlen der Menüpunkte ein, die Sie ändern möchten.

Die Anzeige wird aktualisiert, die Einstellungen werden jedoch erst nach Eingabe von 0 (Ende) übernommen und abgespeichert.

<i>Referenz messen</i>	Es wird eine Messung durchgeführt und der Meßwert angezeigt.
<i>Messwerte fortlaufend ausgeben</i>	Es werden kontinuierlich Messungen durchgeführt und die entsprechenden Meßwerte über die RS 232-Schnittstelle ausgegeben.
<i>Abgleich von Hand zulässig</i>	Der manuelle Abgleich ist möglich.
<i>Abgleich automatisch zulässig</i>	Siehe Kapitel 6.2
<i>Start mit automatischem Abgleich</i>	Beim nächsten Einschalten der DBK erfolgt ein automatischer Abgleich auf den ersten Bogen, der zum Abfragezeitpunkt in der Meßstelle liegt, ohne daß das Signal "Abgleich" extra gesetzt werden muß.
<i>Start mit gespeichertem Zustand</i>	Beim nächsten Einschalten der DBK ist ein Abgleich nicht erforderlich, der zuletzt ermittelte Referenzwert wird weiterhin verwendet.
<i>Zweite Abfrage</i>	Siehe Kapitel 6.5, "Kontrolle auf zweiten Bogen"
<i>KA905-Modus</i>	Die DBK 11 verhält sich an ihren Ein- und Ausgängen wie eine KA905

## 8 Technische Daten

### 8.1 Allgemeine technische Daten

Hersteller: Leuze electronic GmbH + Co.,  
In der Braike 1, D-73277 Owen / Teck

Typ: DB 11, Doppelbogenkontrolle

#### Allgemeine Daten

Gehäuse VDB 11/4 Aluminium  
Abmessungen VDB 11/4  
ohne Stecker 48 x 145 x 165 mm (H x B x T)

Gewicht ca. 2000 g  
Schutzart IP 54 Auswerteeinheit  
IP 65 Sensorik

#### Stromversorgung

Betriebsspannung 18 ... 30 V DC  
Stromaufnahme < 300 mA bei 24 V DC

#### Sensoren

Optischer Sensor Infrarotlicht, Wellenlänge 880 nm  
Kapazitiver Sensor Nennkapazität 5pF

#### Bedien- und Anzeige- Elemente

Anzeige am VDB 11/4 13 LEDs  
Bediengerät DB 11 OP 3 LEDs, 2 Bedientasten

#### Schnittstellen

RS232 für Grundeinstellungen und Meßwertanzeige

#### Umweltbedingungen

Betriebstemperaturbereich 0 ... + 50°C  
Lagertemperaturbereich - 30 ... + 70 °C  
Luftfeuchtigkeit max. 80 % rel. Feuchte, nicht kondensierend  
Vibration geprüft nach IEC 947-5-2  
Schock geprüft nach IEC 947-5-2  
EMV geprüft nach IEC 947-5-2

## 8.2 Maßzeichnungen

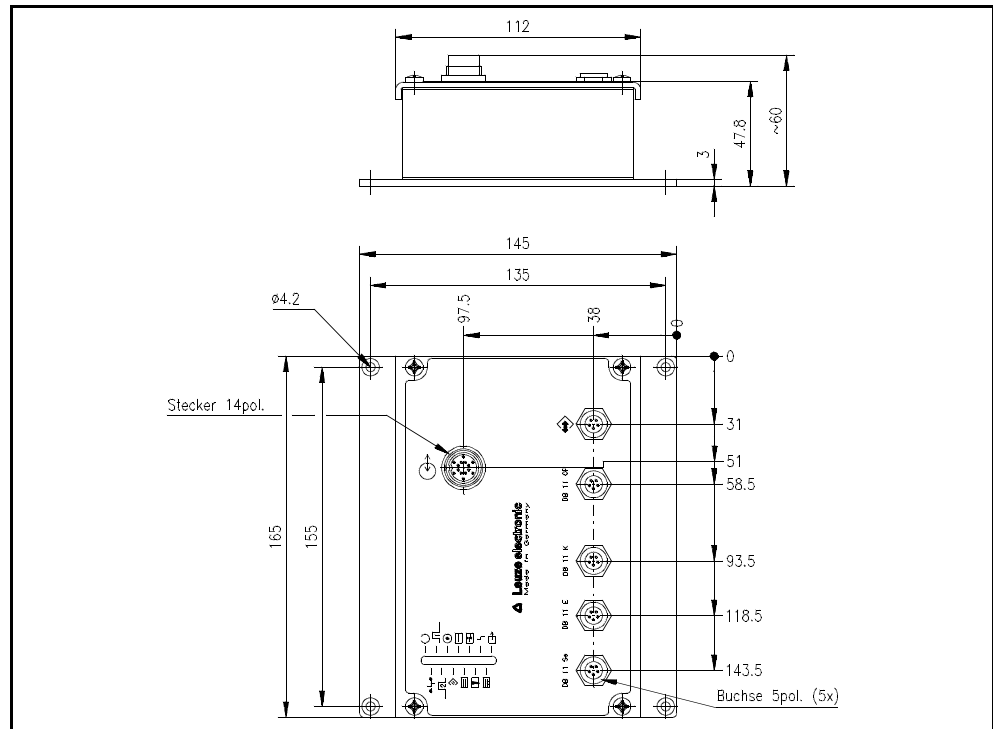


Abb. 8.1: Maßzeichnung VDB 11

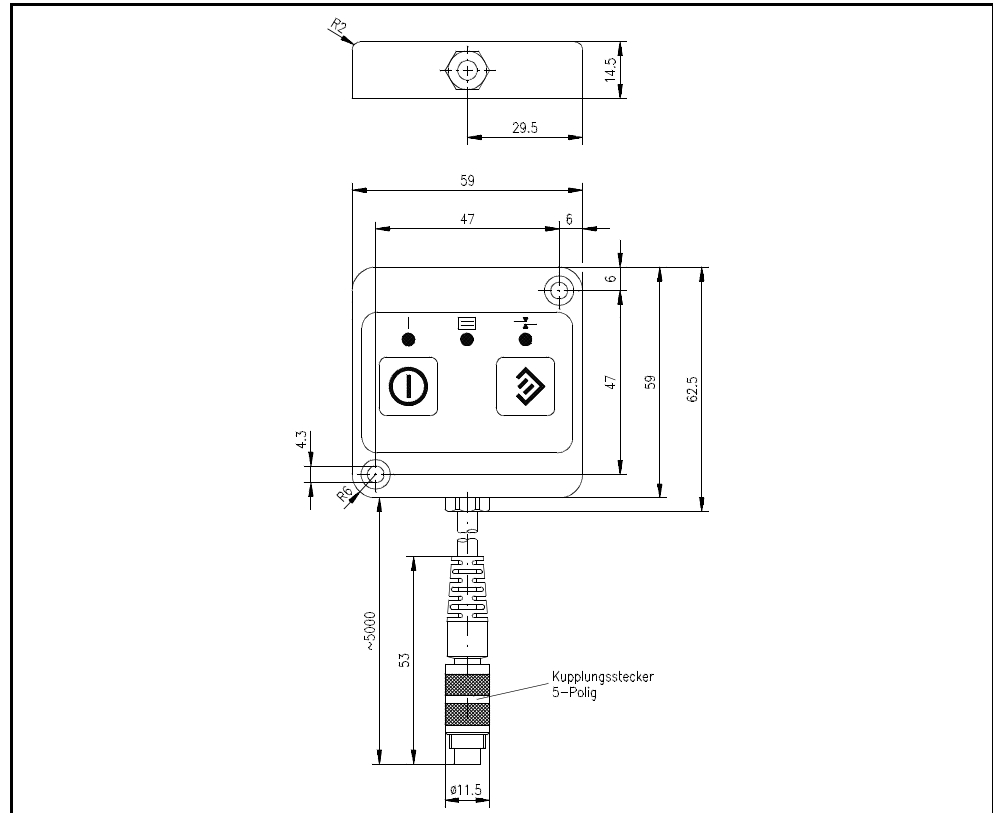


Abb. 8.2: Maßzeichnung DB 11 OP



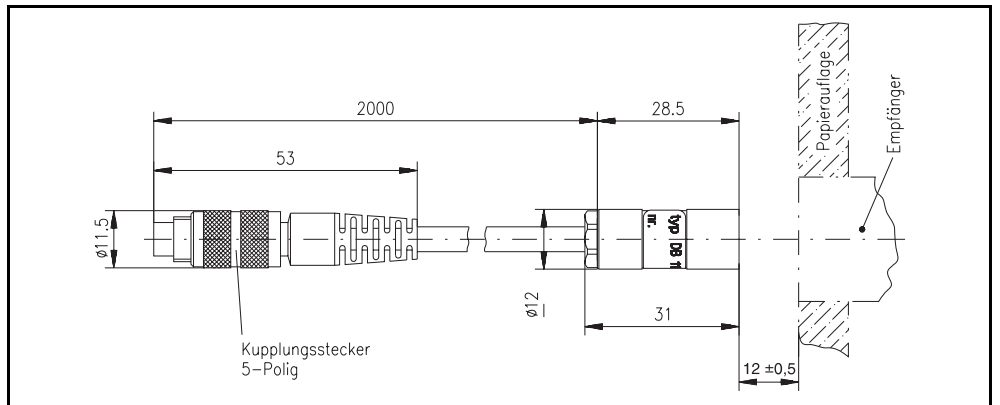


Abb. 8.3: Maßzeichnung DB 11 SE

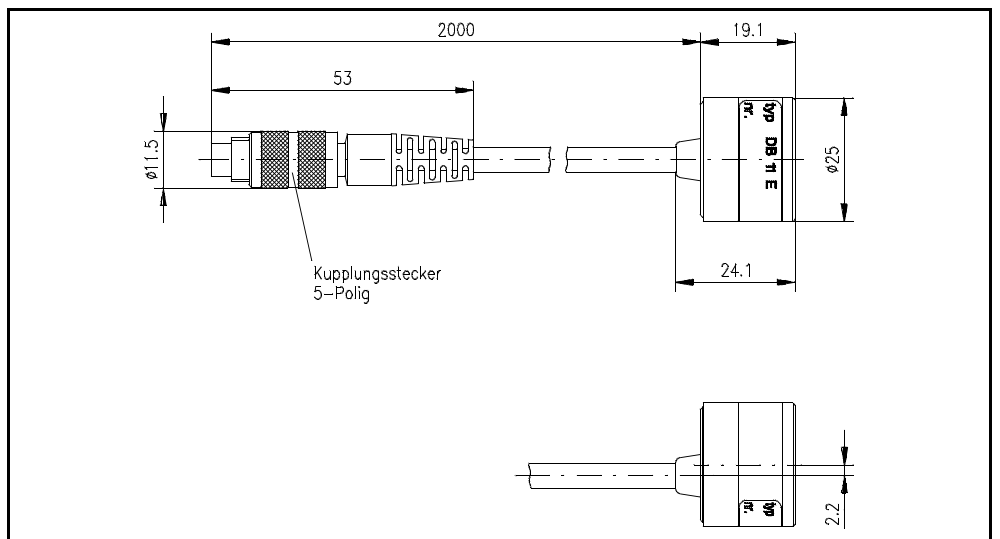


Abb. 8.4: Maßzeichnung DB 11 E

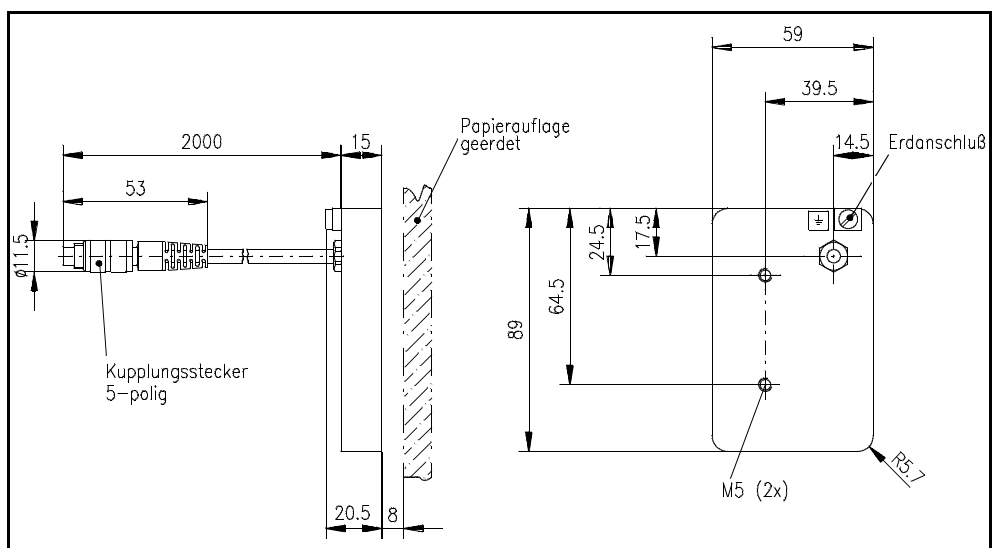


Abb. 8.5: Maßzeichnung DB 11 K

## 9 Wartung

### 9.1 Allgemeine Wartungshinweise

Die Doppelbogenkontrolle DB 11 bedarf im Normalfall keiner Wartung durch den Betreiber.

*Reinigen* → Reinigen Sie bei Verschmutzung Sender und Empfänger des optischen Sensors mit einem weichen Tuch.



#### **Achtung**

*Verwenden Sie zur Reinigung der Geräte keine aggressiven Reinigungsmittel wie Verdünnern oder Aceton.*

### 9.2 Reparatur, Instandhaltung

Reparaturen an den Geräten dürfen nur durch den Hersteller erfolgen.

☞ Wenden Sie sich für Reparaturen an Ihre Leuze Vertriebs- oder Service-Organisation. Die Adressen finden Sie auf der Rückseite dieser Beschreibung.