



PRG 108

Rampe optique à réflexion avec filtre polarisant

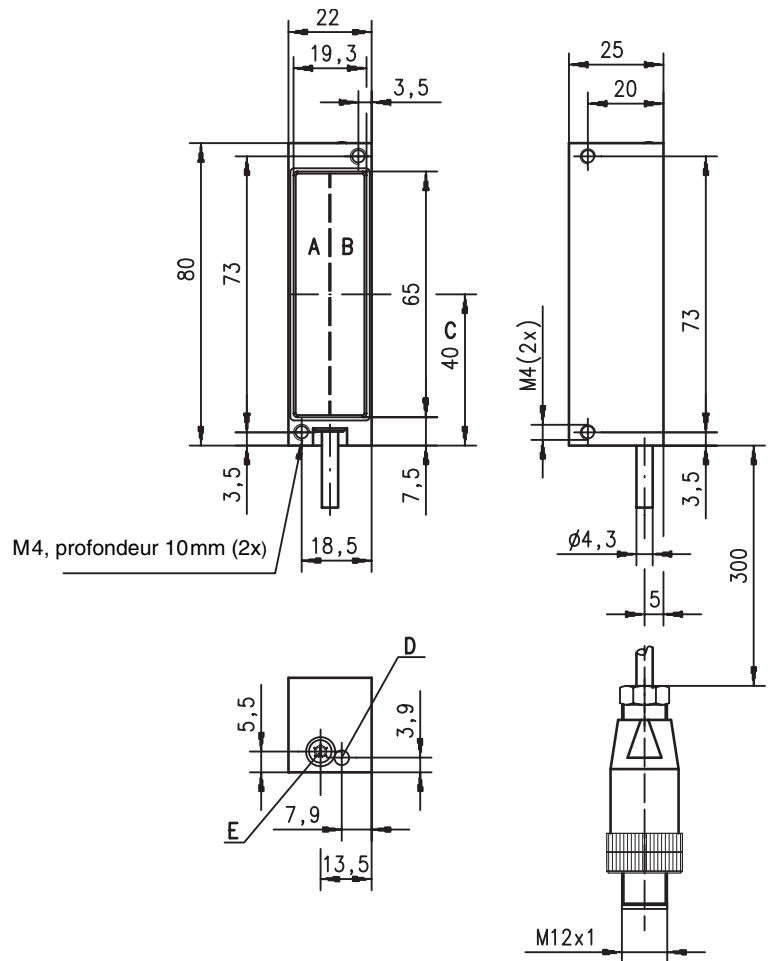


3m

10 - 30 V
DC

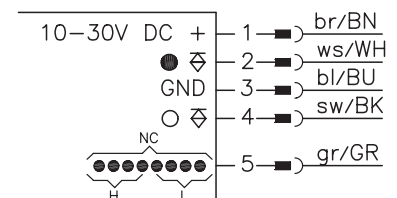
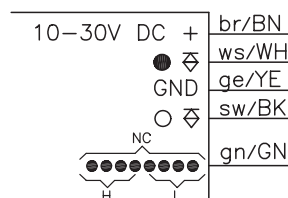
- Rampe optique à réflexion polarisée de grande portée en lumière rouge visible
- Détection d'objets $\geq 6\text{ mm } \varnothing$
- Réglage de la sensibilité pour une adaptation optimale à l'application
- Sorties de commutation PNP ambivalentes pour applications avec automate programmable (fonction claire/foncée)
- Témoin d'affichage avec clignotant intégré signalant l'encrassement et le dérèglement
- Boîtier métallique robuste, indice de protection IP 67 pour une utilisation industrielle
- Trous traversants et borgnes avec taraudage pour un montage individuel

Encombrement



- A** Récepteur
- B** Émetteur
- C** Axe optique
- D** Diode témoin
- E** Réglage de la sensibilité

Raccordement électrique



Accessoires :

(à commander séparément)

- Réflecteurs
- Adhésifs réfléchissants

Sous réserve de modifications - prg108_f.fm



Caractéristiques techniques

Données optiques

Lim. typ. de la portée (TK(S) 100x100) ¹⁾	3m	
Portée de fonctionnement ²⁾	voir Notes	
Source lumineuse	DEL (lumière modulée)	
Longueur d'onde	660nm (lumière rouge visible polarisée)	
Domaine de détection	env. 60mm	
Résolution max. typ.	8mm	
	TK(S) 50x100	
	TK(S) 30x50 ³⁾	voir Diagrammes
	Adhésif 4	6mm

Données temps de réaction

Fréquence de fonctionnement	500Hz
Temps de réaction	1 ms
Temps d'initialisation	≤ 200ms

Données électriques

Tension d'alimentation U_N	10 ... 30 V CC (y compris ondulation résiduelle)
Ondulation résiduelle	≤ 15% d' U_N
Consommation	≤ 40mA
Sortie	2 sorties de transistor PNP, ambivalentes
Fonction	claire/foncée
Niveau high/low	≥ ($U_N - 2V$) / ≤ 2V
Charge	100mA max.

Témoins

Diode jaune	faisceau établi
Diode jaune clignotante	faisceau établi, pas de réserve de fonctionnement

Données mécaniques

Boîtier	aluminium
Optique	plexiglas
Poids	250g
Raccordement électrique	câble PVC, 6000mm, 300mm avec prise S12

Caractéristiques ambiantes

Température ambiante (utilisation/stockage)	-20°C ... +55°C / -40°C ... +55°C
Protection E/S ⁴⁾	1, 2, 3, 4
Niveau d'isolation électrique ⁵⁾	niveau de classe II
Indice de protection	IP 67
Normes de référence	CEI 60947-5-2

Fonctions supplémentaires

Fonction de suppression

Raccordement	ve - ouvert	tous les 8 axes sont actifs
	- + U_N	les 4 axes du haut sont actifs
	- GND	les 4 axes du bas sont actifs

- 1) Lim. typ. de la portée : limites de la portée sans réserve de fonctionnement
 2) Portée de fonctionnement : portée recommandée avec réserve de fonctionnement
 3) p. ex. si seulement 4 axes lumineux sont actifs
 4) 1=contre les pics de tension, 2=contre l'inversion de polarité, 3=contre les courts-circuits pour toutes les sorties, 4=suppression des impulsions parasites
 5) Tension de mesure 250VAC

Pour commander

	Désignation	Référence
câble, 6m	PRG 108/44.1-7/60, 6000	500 37429
câble, 300mm, connecteur S12	PRG 108/44.1-7/60-300-S12	501 02519

Notes

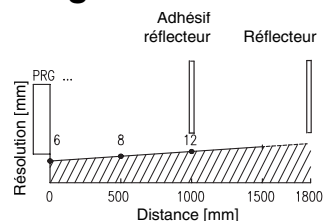
Réflecteurs		Portée
1	TK(S) 100x100	0,1 ... 2,8m
2	TK(S) 50 x 100	0,1 ... 1,5m
3	TK(S) 30 x 50	0,1 ... 1,5m
4	Adhésif 4	0,1 ... 1,0m

1	0,1	2,8	3,0
2	0,1	1,5	1,8
3	0,1	1,5	1,8
4	0,1	1,0	1,3

- Portée de fonctionnement [m]
 Lim. typ. de la portée [m]

TK ... = à coller
 TKS ... = à visser
 Adhésif 4 = à coller

Diagrammes



Remarques

- Le capteur commute suite à l'interruption d'un ou de plusieurs axes lumineux, quels qu'ils soient.
- Plage de fonctionnement à partir d'env. 100mm du capteur (selon le réflecteur)