



## MA 6

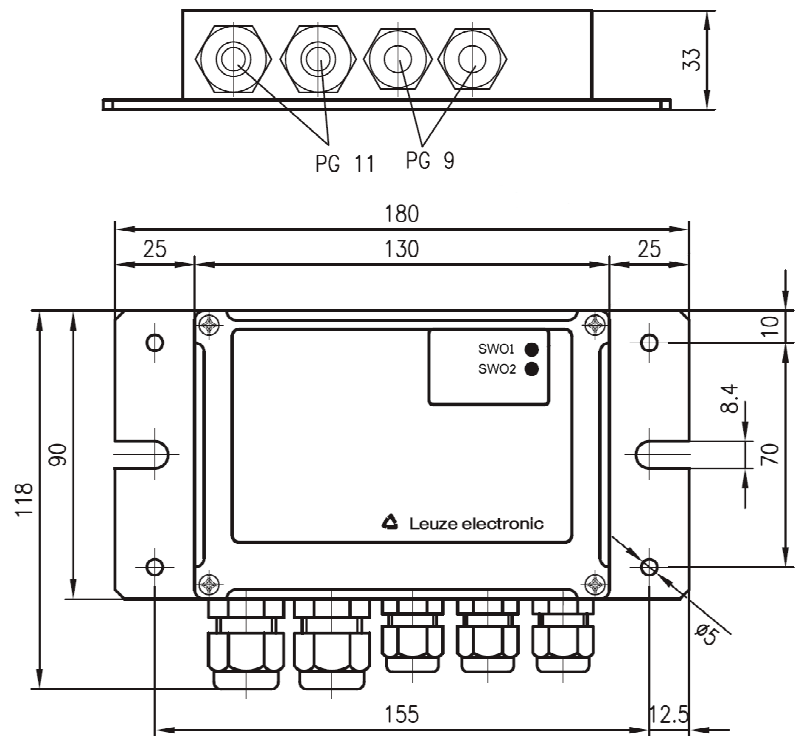
## Anschalteinheit für 2 BCL 31 ... X256



10 - 30  
Volt DC



### Maßzeichnung



### Merkmale

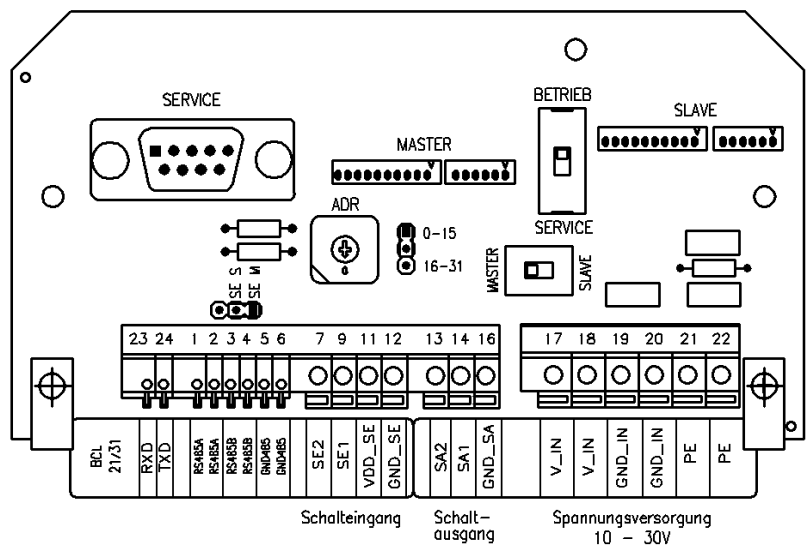
Anschalteinheit für 2 BCL 31 ... X256

- RS 232 Service - Schnittstelle
- LED Anzeige für erfolgte Lesung
- Zusätzliche RS 232 Service Schnittstelle (9-poliger Sub-D Stecker), Betriebsartenumschalter Service-/Normalbetrieb
- Klemmen für Schaltein- und -ausgänge incl. Spannungsversorgung und zum Durchschleifen der RS 485 Verbindung
- Drehschalter zur Adresseinstellung
- Betriebstemperatur von 0 bis +50 °C

### Elektrischer Anschluß

Stecker	
SERVICE	Service Schnittstelle
MASTER	Anschluß multiscan Master BCL 31
SLAVE	Anschluß multiscan Slave BCL 31
Klemmleiste	Klemmleiste Anschluß RS 485, Schaltein- und ausgänge, Spannungsversorgung

Schalter	
ADR	Einstellung Geräteadresse
0-15 / 16-31	Jumper Einstellung Geräteadresse 0-15 oder 16-31
BETRIEB / SERVICE	Service / Betrieb Schalter
MASTER / SLAVE	Multiscan Master / Slave Schalter
SE S / SE M	Jumper Einstellung Schalteingang Slave / Master



Änderungen vorbehalten



### Zubehör:

Separat erhältlich

- Strichcodeleser BCL 31 ... X256
- Kabel KB031-3000 zum Anschluss des BCL 31 an die MA 6



### Technische Daten

#### Schnittstellen

Schnittstellentypen galvanisch getrennte RS 485 Host Schnittstelle  
RS 232 - Service Schnittstelle, 9 pol. Sub-D

#### Elektrische Daten

Betriebsspannung 10 ... 30 V DC  
Leistungsaufnahme 0,1 VA max. @ 24 V DC

#### Mechanische Daten

Gehäuse Aluminium Druckguß  
Gewicht 640 g  
Abmessungen 130 x 90 x 93 mm (HxBxT)  
Schutzart IP 54  
Vibration geprüft nach IEC 68.2.6  
Schock geprüft nach IEC 68.2.27  
EMV geprüft nach IEC 801

#### Umgebungsdaten

Temperatur (Betrieb) -10 bis +50 °C  
Temperatur (Lagerung) -20 bis 60 °C  
Relative Luftfeuchtigkeit 0 bis 90% (nicht kondensierend)

### Beschreibung

Die Anschalteinheit **MA 6** ist eine Anschalteinheit für bis zu 2 BCL 31 ... X256 Strichcodeleser zur Integration der Komponenten in ein Leuze multiNet Plus Netzwerk.

### Netzwerk Adresseinstellung

**Drehschalter ADR** Stellung 0 - F: Netzwerk Slave Adresse

**Jumper 0-15 / 16-31** Stellung 0..15: niedriger Adressbereich 0..15  
Stellung 16..31: hoher Adressbereich 16 .. 31

**Jumper SE S / SE M** Jumper zur Auswahl des Schalteingangs am BCL 31 ... X256  
gebrückt → beide Scanner werden gleichzeitig aktiviert  
nicht gebrückt → Scanner können einzeln aktiviert werden

**Schalter BETRIEB / SERVICE** Aktivierung der **Service** Schnittstelle (Host deaktiviert) bzw.  
Aktivierung der Host Schnittstelle (**BETRIEB**)

**Schalter MASTER / SLAVE** Auswahl im Service Mode zur Konfiguration des BCL 31 ... X256  
entweder am multiScan **MASTER** oder multiScan **SLAVE**

**LED's**  
**SWO1** Schaltausgang vom multiScan Master  
**SWO2** Schaltausgang vom multiScan Slave

### Bestellhinweise

MA 6

Artikelnummer 501 10232