

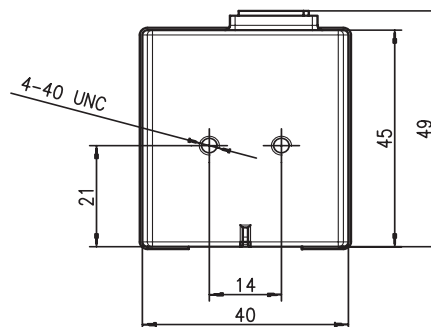
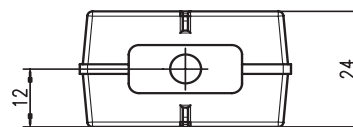
- Scanner très petit et compact pour codes 2D, codes à barres et codes en pile
- Haute résolution
- Déclenchement par commande série
- Décodeur intégré
- Affichage de lecture réussie
- Interface RS 232 ou USB
- Température de fonctionnement entre 0 et 50°C



Accessoires

- **Bloc d'alimentation pour IT 4xxx**
Art. n° 501 03403
- **Câble TTL RS 232/ext IT 4xxx**
Art. n° 501 04442
- **Câble TTL RS 232/PIN 9 IT 4xxx**
Art. n° 501 04586
- **Câble USB pour IT 4xxx**
Art. n° 501 03404

Encombrement



Raccordement électrique

dans le cas du câble TTL-RS 232 / ext.

Sub-D à 9 broches	Signal	Connexion du bloc d'alimentation	IT 4715 RJ41
SH	blindage	SH	2
2	TXD		6
3	RXD		5
5	GND	1	4
7	CTS		9
8	RTS		8
	5VCC	2	7

dans le cas du câble TTL-RS 232 / PIN 9

Sub-D à 9 broches	Signal	IT 4715 RJ41
SH	blindage	2
2	TXD	6
3	RXD	5
5	GND	4
7	CTS	9
8	RTS	8
9	5VCC	7

dans le cas du câble USB

USB type A	Signal	IT 4715 RJ41
1	5VCC	7
2	Data -	10
3	Data +	2
4	GND	4



Caractéristiques techniques

Données électriques

Tension d'alimentation U_N	5VCC $\pm 10\%$
Consommation	250 mA

Interfaces

Type d'interface	USB, TTL level RS 232
Déclenchement	commande série ou mode d'autodéclenchement

Types de codes

Codes 2D	Data Matrix ECC 200, MaxiCode, PDF417, MicroPDF, QR Code, Aztec, Aztec Mesas, Code 49, EAN/UCC Composite
Codes à barres	2/5 Interleaved, Code 39, Code 128, Code 93, Codabar, UPC/EAN, RSS, Codablock
OCR	OCR-A, OCR-B

Données optiques

Système optique	tableau de pixels de haute résolution 640x480
Contraste	45 % (différence noir/blanc)
Source lumineuse	DEL diffuse intégrée 626nm
Distance de lecture	36 ... 315mm
Sens de lecture	omnidirectionnel, différents angles d'inclinaison et de rotation jusqu'à 45 degrés

Données mécaniques

Boîtier	UL94V0 grade
Poids	37 g
Dimensions	49x40x24mm

Caractéristiques ambiantes

Temp. ambiante (utilisation)	0°C ... +50°C
Temp. ambiante (stockage)	-20°C ... +35°C
Humidité relative	0 ... 95% (sans condensation)

Champ de lecture

IT 4715 SR	Module ou cellule	de	à
Codes à barres	8mil / 0,20mm	74mm	178mm
Code à barres UPC	13mil / 0,33mm	48mm	302mm
Code PDF 417	6,6mil / 0,17mm	99mm	145mm
	10mil / 0,25mm	64mm	213mm
Code Data Matrix	15mil / 0,38mm	79mm	150mm
Maxi Code	35mil / 0,89mm	36mm	315mm
IT 4715 SF	Module ou cellule	de	à
Codes à barres	7,5mil / 0,19mm	48mm	150mm
Code à barres UPC	13mil / 0,33mm	43mm	213mm
Code PDF 417	6,6mil / 0,17mm	56mm	137mm
	10mil / 0,25mm	36mm	178mm
Code Data Matrix	15mil / 0,38mm	43mm	137mm
Code QR	15mil / 0,38mm	43mm	137mm

Pour commander

Scanner de codes 2D

		Article n°
IT 4715 SR-1-232	Standard Range interface RS 232	501 04049
IT 4715 SF-1-232	Special Focus interface RS 232	501 04050
IT 4715 SR-1-USB	Standard Range port USB	501 04051
IT 4715 SF-1-USB	Special Focus port USB	501 04052

Notes

Diagrammes

Remarques

Scanner très petit et compact avec boîtier pour codes à barres. Transmission des données via interface RS 232 configurable ou port USB avec émulation de clavier ou émulation de port COM.