

CPM500/2V



Passiv Umlenkspiegel für 2-strahlige Mehrstrahl-Sicherheits-Lichtschanke

CPM500/2V dient als Umlenkspiegeleinheit für die COMPACT Transceiver CRT und die COMPACTplus Muting Transceiver CPRT-m. Das integrierte optisch justierte Spiegelsystem sorgt für einfache Montage und Justage und verkürzt im Vergleich zu Einzelspiegeln die Inbetriebnahmezeit erheblich.

CPM500/2V ist in Kombination mit Transceivern COMPACTplus CPRT-m und COMPACT CRT für Schutzfeldbreiten bis zu 6,5 m geeignet. Das integrierte Spiegelsystem toleriert vertikale und axiale Justageabweichungen.

Einsatz

In Kombination mit 2-strahligen Transceivern COMPACTplus CPRT-m oder COMPACT CRT für Zugangssicherungen, z.B. an Palettieranlagen und in der Lager- und Fördertechnik.



Leuze electronic GmbH + Co. KG

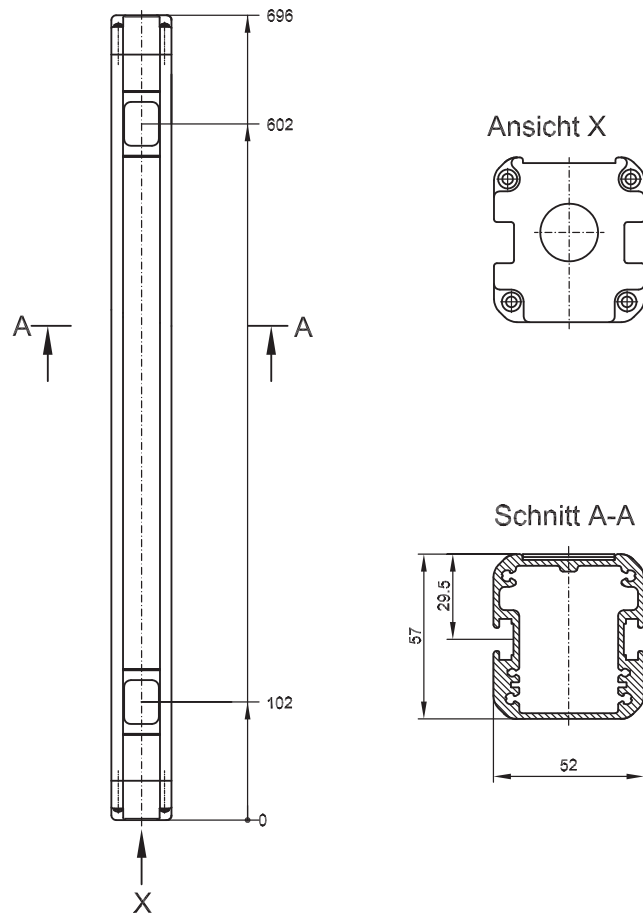
In der Braike 1
D-73277 Owen / Germany
Telefon+49 (0) 7021 / 573-0
Telefax+49 (0) 7021 / 573-199
info@leuze.de
www.leuze.com

CPM500/2V

Merkmale

- Einfache Ausrichtung durch integriertes, optisch justiertes Spiegelsystem
- Betriebsreichweite 6,5 m
- Geschlossenes Profilgehäuse verhindert Verschmutzung und Beschädigung der Spiegel
- Positionierbare M6-Nutensteine für schnelle Montage
- Toleriert vertikale und axiale Justageabweichungen

Maßzeichnungen



Hinweise

Zur Reinigung der Abdeckscheiben der Lichtöffnungen bitte keine lösungsmittelhaltigen Reinigungsmittel verwenden. Reinigung nur mit weichem Putzlappen.

Bestellhinweise

Typ	Art.-Nr.
Passiver Umlenkspiegel CPM500/2V	909606*
Passiver Umlenkspiegel CPM500/2V SO	909607**

* Standard-Lieferumfang inkl. 2 Haltewinkel, 2 M6-Nutensteine und Montageschrauben.

** Für Säulenmontage inkl. 2 M6 Nutensteine, ohne Haltewinkel und Montageschrauben

Zubehör

Typ	Art.-Nr.
Schwenkbare Halterung, schwingungsgedämpft (pro Gerät 2 Stück erforderlich)	560300
Bodensäule UDC-1000-S1 (Bauhöhe 1060 mm)	549827
Bodensäule UDC-1300-S1 (Bauhöhe 1360 mm)	549828
Bodensäule UDC-1600-S1 (Bauhöhe 1660 mm)	549814
Bodensäule UDC-1900-S1 (Bauhöhe 1960 mm)	549829