

Art. Nr. 607056



Muting-Komplettsystem

CPSET-M23 ist ein Muting-Komplettsystem für Zugangssicherungen, durch die betriebsbedingt Material transportiert werden muss. Neben der optischen Schutzeinrichtung mit integriertem LED-Mutingleuchtmelder enthält CPSET-M23 zwei Gerätesäulen, in denen die Geräte so vormontiert werden, dass sie einfach in der Höhen verstellbar sind. Die Muting-Lichtschranken sind vormontiert auf 1m langen justierbaren Halterungen MMS, Verkabelungs-Zubehör für die Sensoren liegt bei, das Anschlusskabel zum Schaltschrank kann in verschiedenen Längen separat bestellt werden.

Die Funktion Anlauf-/Wiederanlaufsperr ist abgewählt und wird in einer nachfolgenden Sicherheitsfolgeschaltung erwartet.

Das Freifahren einer belegten Mutingstrecke nach dem Wiedereinschalten oder nach Fehlern erfolgt durch zweimaliges Drücken und Loslassen der Reset-Taste an Buchse X5 oder X6 Pin 4 der Sensor-Anschlussbox AC-SCM1-BT oder an Signal M1 des 12-poligen Interface-Kabels innerhalb von 4 Sekunden.

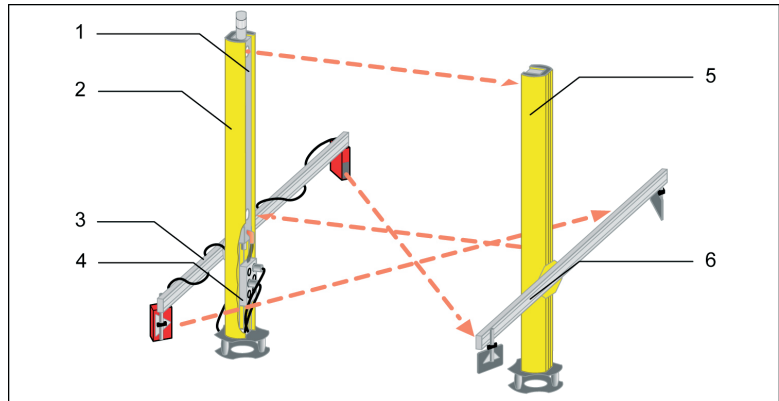
Die Schützkontrolle über Leitung M2 ist nicht angewählt, kann aber durch Schalter S1 im CPRT-m aktiviert werden.

Merkmale

- Komplettes Muting-Set inklusive Gerätesäulen und Zubehör
- Komplettes Mutingzubehör enthalten
- Ohne Wiederanlaufsperr Auslieferungszustand / Wiederanlaufsperr (S3)
- Diagnose mit SafetyLab PC-Software
- Parametrierung durch Schalter möglich
- Parametrierung mit SafetyLab möglich
- Sicherheitsgerichteter Relaisausgang

Änderungen vorbehalten

Aufbau



- 1 Muting Transceiver CPRT500/2-mI0/R2
- 2 Gerätesäule UDC-1300-S1
- 3 Muting-Montagesystem MMS-A-1000
- 4 Muting-Sensor Anschlussbox AC-SCM1-BT
- 5 Umlenkspiegel CPM500/2V-S0 in Gerätsäule UDC-1300-S1
- 6 Muting-Montagesystem, Reflektoren vormontiert MMS-P-1000

Elektrischer Anschluss

Der Stecker des Maschinen-Interface /R2 ist folgendermaßen belegt:

Pin	Farbe	Ein-/Ausgänge
1	braun	+24 V DC
2	rosa	0 V
3	blau	OSSD1A
4	grau	OSSD2A
5	schwarz	M1 – RES_M, optionaler Anschluss Reset-Taste
6	orange	M2 – EDM, Schützkontrolle (nicht aktiv inWE)
7	rot	M3 – Wiederanlaufsperr entriegelungsbereit
8	violett	M4 – Meldeausgang Störung/Verschmutzung
9	weiß	OSSD1B
10	beige	OSSD2B
11	klar	M5 – nicht benutzt
12	grün/gelb	FE, Funktionserde

Es stehen vorkonfektionierte Leitungen in den Längen 10 m, 25 m und 50 m sowie konfektionierbare Leitungsdosen zur Verfügung, die aber nicht Teil des Lieferumfangs sind.

Montage und Inbetriebsetzung (CB-LDH ...-12GF)

Siehe beiliegende Anleitung zur Bodenbefestigung der Gerätesäulen. Die Halterungen für die Mutingsensoren werden anschließend an der rückseitige Nut der Gerätesäulen in korrekter Höhe ebenso wie die Sensoranschlussbox AC-SCM1-BT fixiert. Die Mutingsensoren werden an die Buchsen X2 und X3 angeschlossen, die Reset-Taste (nicht im Lieferumfang enthalten) und eine optionale externe Mutinglampe an die Buchsen X5 und X6. Die Anschlussleitung der Sensoranschlussbox ist an die Lokalbuchse M12-8 des Muting-Transceivers anzuschließen, das Kabel vom Schaltschrank an den Hirschmann-Stecker.

Bestellhinweise

Artikel-Nr.	Artikel	Beschreibung
909978	CPSET-M23	Muting-Komplettsset
426042	CB-LDH-10000-12GF	Anschlusskabel 10 m, Interface /R2
426044	CB-LDH-25000-12GF	Anschlusskabel 25 m, Interface /R2
426043	CB-LDH-50000-12GF	Anschlusskabel 50 m, Interface /R2
426046	AC-LDH-12GF	Kabeldose für Interface /R2
520073	SLAB-SWC	PC-Software für COMPACTplus

Art-Nr. 607056



Complete Muting System

CPSET-M23 is a complete Muting system for access guarding areas, through which operational material must be transported. In addition to the optical protective device with integrated LED Muting indicator, the CPSET-M23 has two device columns, in which the devices are pre-mounted in such a way that they can be easily height-adjusted. The Muting Safety Devices are pre-mounted on 1 m long MMS supports. Cabling accessories for the sensors are included, and the connection cable for the switch cabinet can be separately ordered in various lengths.

The start/restart interlock function is selected and is awaited in a downstream safety sequential circuit.

Overriding a seized Muting line after switching on again or after errors is performed by pressing the reset button on socket X5 or X6 pin 4 of the sensor connection box, AC-SCM1-BT, or on signal M1 of the 12-pin interface cable twice and releasing it within 4 seconds.

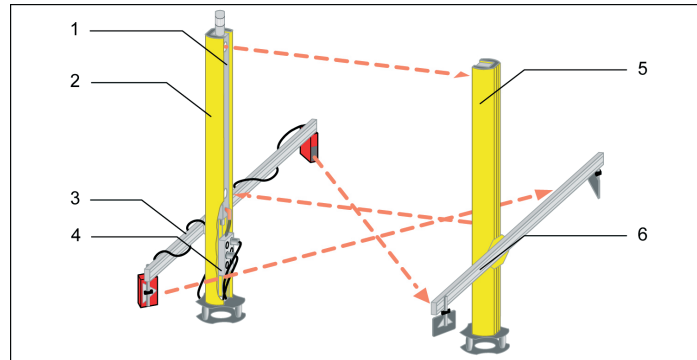
The contactor monitoring via cable M2 is not selected, but it can be activated with switch S1 in the CPRT-m.

Features

- Complete Muting set including device columns and accessories
- All Muting accessories included
- Without restart interlock delivery settings / restart interlock(S3)
- Diagnostics with SafetyLab PC software
- Parametering with switches is possible
- Parametering with SafetyLab is possible
- Safety-set relay output

Leuze electronic GmbH + Co. KG
Info@leuze.de • www.leuze.com

Setup



- 1 Muting Transceiver CPRT500-mI/R2
- 2 Device Column UDC-1300-S1
- 3 Muting Mounting System MMS-A-1000
- 4 Muting Sensor Connection Box AC-SCM1-BT
- 5 Deflecting Mirror CPM500/2V-S0 in Device Column UDC-1300-S1
- 6 Muting Mounting System, Reflectors preassembled MMS-P-1000

Electrical connection

The /R2 machine interface plug is assigned as follows:

Pin	Color	Inputs/outputs
1	Brown	+24 V DC
2	Pink	0 V
3	Blue	OSSD1A
4	Gray	OSSD2A
5	Black	M1 – RES_M, optional reset button connection
6	Orange	M2 – EDM, contactor monitoring (not active in FS)
7	Red	M3 – restart interlock; ready for unlocking
8	Purple	M4 – signal output; fault/dirt
9	White	OSSD1B
10	Beige	OSSD2B
11	Clear	M5 – not used
12	Green/yellow	FE, functional earth

Ready prepared cables in lengths 10 m, 25 m and 50 m, and preformable sockets are available. These are not included with delivery.

Installation and start-up (CB-LDH ...-12GF)

See the accompanying instructions for fixing the device columns to the floor. The supports for the Muting sensors are then fixed to the rear of the slot on the device columns at the correct height, as is the AC-SCM1-BT Sensor Connection Box. The Muting sensors are connected to sockets X2 and X3; the reset button not included with delivery) (and an optional external Muting indicator are connected to sockets X5 and X6.

The connection cable of the sensor connection box must be connected to the local connection socket; the cable from the switch cabinet is connected to the Hirschmann plug.

Ordering information

Article no.	Article	Description
909978	CPSET-M23	Complete Muting Set
426042	CB-LDH-10000-12GF	Conn. cable, 10 m, /R2 interface
426044	CB-LDH-25000-12GF	Conn. cable, 25 m, /R2 interface
426043	CB-LDH-50000-12GF	Conn. cable, 50 m, /R2 interface
426046	AC-LDH-12GF	Cable socket for /R2 interface
520073	SLAB-SWC	PC software for COMPACTplus

Subject to change without prior notice

Liebigstrasse 4
82256 Fuerstenfeldbruck / Germany

Phone +49 8141 5350-0
Telefax +49 8141 5350-190

2009/01

Allgemein:

Es können auch andere Säulenhöhen, Kabellängen etc. konfiguriert werde. Hierfür ist allerdings eine Preisanfrage bei Fa. Leuze electronic notwendig.

Die Einzelpreise sind unter Link: Preise Fa. Leuze hinterlegt.

Zur Unterstützung bei der Auswahl weiterer Konfigurationsvarianten steht eine Software zur Selektion zu Verfügung.

Link: O:\ET-Hardware\Datenblätter (RBG und Fördertechnik)\Leuze\lcp select oder im Internet http://www.leuze.de/downloads/las/download-03_de.html
[CP-Select Auswahlhilfe für COMPACT und COMPACTplus \[1 MB\]](#)

Weitere Anwendungsmöglichkeiten

Zum Beispiel mit 4 Licht-Taster für Anwenunge bei geringen Platzverhältnissen.

Werden 4 Muting Sensoren angeschlossen, wird dies vom System erkannt und es wird auf Parallelmuting mit 4 Sensoren umgeschalten. Belegung der Mutingeingänge auf X1 / X4 sowie X2 / X3.

$D > c$ damit während der Durchfahrt die Muting-Sensoren MS1 und MS4 die Muting-Signale von MS2 und MS3 aufrechterhalten können. Erst wenn beide, MS1 und MS4 freiwerden endet der Mutingvorgang.

