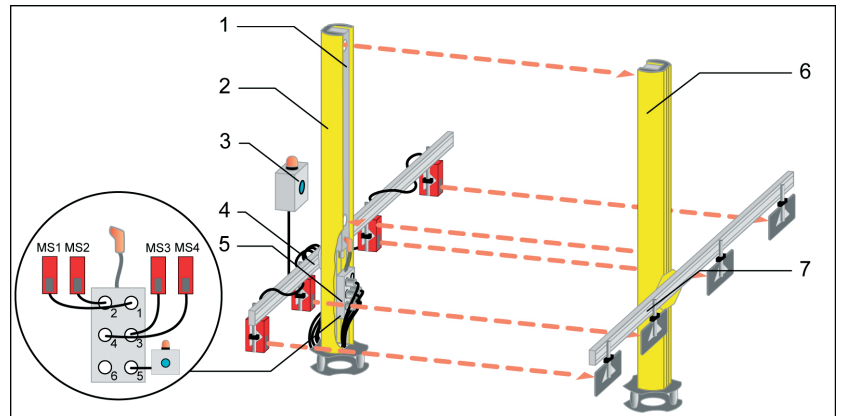




Aufbau



- 1 Muting Transceiver CPRT500/2-m06/R2
- 2 Gerätesäule UDC-1900-S1
- 3 Anzeige- und Quittiereinheit AC-ABF-SL1
- 4 Muting-Montagesystem MMS-A-1000S mit Lichtschranken PRK46B/4D.2-S12
- 5 Muting-Sensor Anschlussbox AC-SCM1-BT
- 6 Umlenkspiegel CPM500/2V-SO in Gerätesäule UDC-1900-S1
- 7 Muting-Montagesystem MMS-P-1000S inkl. Reflektoren

Elektrischer Anschluss

Der Stecker des Maschinen-Interface /R2 ist folgendermaßen belegt:

Pin	Farbe	Ein-/Ausgänge
1	braun	+24 V DC
2	rosa	0 V
3	blau	OSSD1A, Relaiskontakt 1
4	grau	OSSD2A, Relaiskontakt 2
5	schwarz	M1 – Eingang RES_M, optionaler Anschluss Reset-Taste
6	orange	M2 – Eingang (nicht aktiv)
7	rot	M3 – Ausgang Muting aktiv
8	violett	M4 – Ausgang OSSD-Schaltzustand (statisch)/ Störung Verschmutzung (blinkend)
9	weiß	OSSD1B, Relaiskontakt 1
10	beige	OSSD2B, Relaiskontakt 2
11	klar	M5 – nicht benutzt
12	grün/gelb	FE, Funktionserde

Es stehen Leitungsdosen sowie vorkonfektionierte Leitungen in den Längen 10 m, 25 m und 50 m (Farbcode siehe Tabelle) zur Verfügung, die nicht Teil des Lieferumfangs sind.

Montage und Inbetriebsetzung

Zur Bodenbefestigung der Gerätesäulen siehe beiliegende Anleitung. Die Halterungen für die Mutingsensoren und Reflektoren werden an der rückseitigen Nut der Gerätesäulen fixiert. Die Mutingsensoren sind an die Buchsen X1 bis X4 anzuschließen. Die Anzeige- und Quittiereinheit ist zu Öffnen und mit Hilfe ihres Klemmblechs z.B. am Schutzzaun zu befestigen sowie mit Buchse X5 oder X6 zu verbinden. Das separat zu bestellende Kabel vom Maschinen-Interface zum Schaltschrank ist am Hirschmann-Stecker des Muting-Transceivers anzuschließen.

Bestellhinweise

Artikel-Nr.	Artikel	Beschreibung
909968	CPSET-M24	Muting-Komplettsset
426042	CB-LDH-10000-12GF	Anschlusskabel 10 m, Interface /R2
426044	CB-LDH-25000-12GF	Anschlusskabel 25 m, Interface /R2
426043	CB-LDH-50000-12GF	Anschlusskabel 50 m, Interface /R2
426046	AC-LDH-12GF	Kabeldose für Interface /R2
50105987	PRK46B/4D.2-S12	Reflex-Lichtschranke
426363	AC-ABF-SL1	Anzeige- und Quittiereinheit
520073	SLAB-SWC	PC-Software für COMPACTplus

CPSET-M24 ist ein Muting-Komplettsystem für Zugangssicherungen, durch die betriebsbedingt Material transportiert werden muss. Neben der optischen Schutzeinrichtung enthält CPSET-M24 zwei Gerätesäulen, in denen die Geräte so vormontiert werden, dass sie einfach in der Höhen verstellbar sind. 4 Reflexlichtschranken mit Reflektoren sind als Muting-Sensoren auf 1m langen justierbaren Halterungen MMS vormontiert, eine Anzeige- und Quittiereinheit AC-ABF-SL1 mit Mutinglampe und Reset-Taste sowie Verkabelungs-Zubehör liegt bei. Separat zu bestellen ist das Anschlusskabel zum Schaltschrank.

Die Funktionen Anlauf-/Wiederanlaufperre und Sequenziell-Muting sind voreingestellt. Kundenseitig sind die Muting-Sensoren MSn an die Buchse Xn, die Anzeige- und Quittiereinheit an Buchse X5 oder X6 der Sensor-Anschlussbox AC-SCM1-BT in der Säule anzuschließen.

Das Freifahren einer belegten Mutingstrecke nach Wiedereinschalten oder nach Fehlern erfolgt durch zweimaliges Drücken und Loslassen der Reset-Taste in 4 Sekunden.

Merkmale

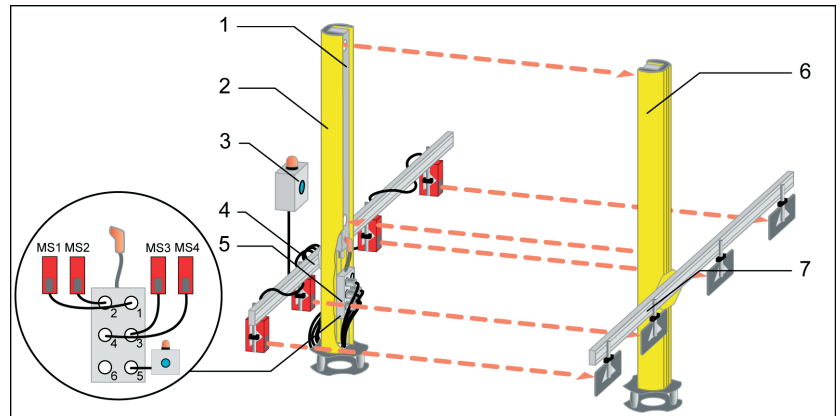
- Komplettes Muting- Set inklusive Gerätesäulen und Zubehör
- Sicherheitsgerichteter Relaisausgang
- Sequenzielles 4-Sensor-Muting mit Reflex-Lichtschranken PRK46B
- Anlauf-/Wiederanlaufperre aktiviert
- Diagnose und erweiterte Parametrierung mit SafetyLab PC-Software möglich

Art. Nr. 607068

Änderungen vorbehalten



Structure



- 1 Muting transceiver CPRT500/2-m06/R2
- 2 Device column UDC-1900-S1
- 3 Display and control unit AC-ABF-SL1
- 4 Muting inst. system MMS-A-1000S with photoelectric sensors PRK46B/4D.2-S12
- 5 Muting sensor connection box AC-SCM1-BT
- 6 Deflecting mirror CPM500/2V-SO in device column UDC-1900-S1
- 7 Muting installation system MMS-P-1000S incl. reflectors

Electrical connection

The plug of the /R2 machine interface is wired as follows:

Pin	Colour	Inputs/outputs
1	brown	+24 V DC
2	pink	0 V
3	blue	OSSD1A, relay contact 1
4	grey	OSSD2A, relay contact 2
5	black	M1 – input RES_M, optional connection - reset button
6	orange	M2 – input (not active)
7	red	M3 – output, muting active
8	violet	M4 – output OSSD switching state (static)/ fault contamination (flashing)
9	white	OSSD1B, relay contact 1
10	beige	OSSD2B, relay contact 2
11	clear	M5 – not used
12	green/yellow	FE, functional earth

Connectors as well as ready-made cables in lengths 10 m, 25 m and 50 m (see table for colour code) not included in the delivery contents are available.

Mounting and starting up

To secure the device columns to the ground, see the enclosed instructions. The supports for the muting sensors and reflectors are secured on the groove located on the rear of the device columns. The muting sensors are to be connected to sockets X1 through X4. The display and acknowledgment unit is to be opened and, with the aid of its clamping plate, fastened e.g. to the hard guard as well as connected to socket X5 or X6. The cable from the machine interface to the cabinet, which is to be ordered separately, is to be connected to the Hirschmann plug of the muting transceiver.

Ordering information

Part No.	Article	Description
909968	CPSET-M24	Complete muting set
426042	CB-LDH-10000-12GF	Connecting cable 10 m, interface /R2
426044	CB-LDH-25000-12GF	Connecting cable 25 m, interface /R2
426043	CB-LDH-50000-12GF	Connecting cable 50 m, interface /R2
426046	AC-LDH-12GF	Connector for interface /R2
50105987	PRK46B/4D.2-S12	Retro-reflective photoelectric sensor
426363	AC-ABF-SL1	Display and control unit
520073	SLAB-SWC	PC software for COMPACTplus

CPSET-M24 is a complete muting system for access guarding areas through which material must be transported. In addition to the optical protective device, the CPSET-M24 includes two device columns in which the devices are premounted in such a way that they can be easily adjusted in height. Four retro-reflective photoelectric sensors with reflectors are premounted as muting sensors on 1m-long, adjustable MMS supports; an AC-ABF-SL1 display and acknowledgment unit with muting lamp and reset button as well as wiring accessories are included. The connecting cable to the cabinet must be ordered separately.

The start/restart interlock and sequential muting functions are preset. The customer is to connect the MSn muting sensors to socket Xn and the display and acknowledgment unit to socket X5 or X6 of the AC-SCM1-BT sensor connection box in the column.

Clearing an occupied muting path after power on or following errors is performed by pressing and releasing the reset button twice within a 4-second period.

Features

- Complete muting set, including device columns and accessories
- Safe relay output
- Sequential 4-sensor muting with PRK46B retro-reflective photoelectric sensors
- Start/restart interlock activated
- Diagnostics and extended configuration possible with SafetyLab PC software

Art. No. 607068

We reserve the right to make changes