

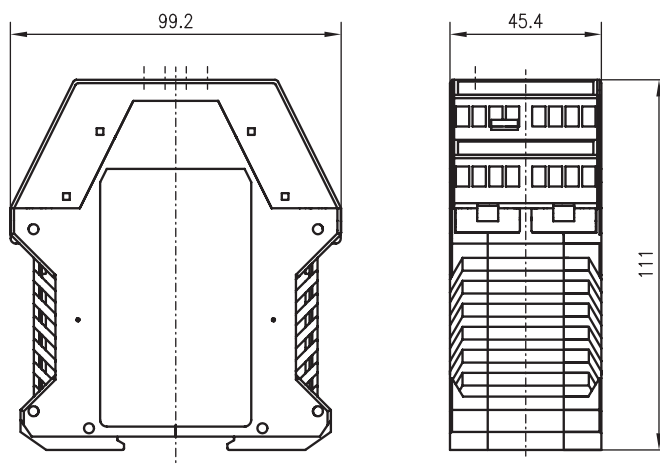


## TNT 35

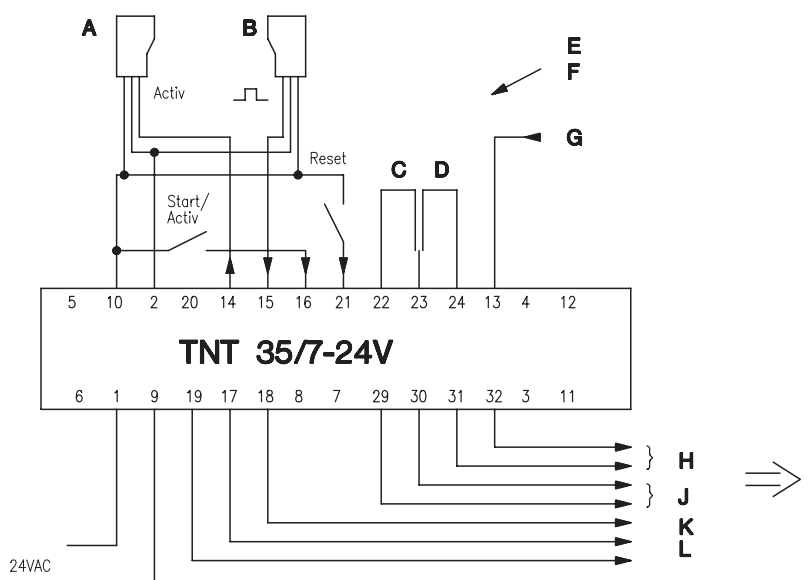
## Unité de contrôle avec test



### Encombrement



### Raccordement électrique



- Haute sécurité grâce à des tests cycliques à 2s d'intervalle en permanence
- Très haute sécurité du fonctionnement grâce aux microcontrôleurs
- Sortie relais de sécurité avec surveillance sans erreurs
- Pas d'interruption du fonctionnement lors des tests
- Possibilité de raccordement pour toutes cellules photoélectriques de sécurité usuelles en mesure d'être testées
- Entrées d'optocoupleur pour une grande immunité aux parasites
- Sorties de signalisation séparées servant de sorties transistor PNP
- Blocage au démarrage et au redémarrage activables au choix



- A** Émetteur
- B** Récepteur
- C** Fonctionnement avec blocage au démarrage et au redémarrage
- D** Fonctionnement sans blocage au démarrage et au redémarrage
- E** Sélection du mode de fonctionnement par un pont entre :  
bornes 22 et 23 (avec blocage au démarrage/redémarrage)  
ou  
bornes 23 et 24 (sans blocage au démarrage/redémarrage)
- F** Par défaut, au départ de l'usine, il y a un pont entre les bornes 23 et 24 (avec fonction blocage au démarrage et au redémarrage)
- G** EDM (contrôle à disjoncteur, circuit de retour)
- H** Sortie de sécurité 2
- I** Arrêt d'urgence
- J** Sortie de sécurité 1
- K** Sortie de signalisation "Safety"
- L** Sortie de signalisation "Error"

### Accessoires :



## Caractéristiques techniques

### Données électriques

|                              |                 |
|------------------------------|-----------------|
| Tension d'alimentation $U_N$ | 24VAC +15%/-10% |
| Fréquence                    | 50Hz/60Hz       |
| Consommation                 | env. 200mA      |
| Temps de réaction            | ≤ 20ms          |
| Retard au démarrage          | env. 2s         |

### Capteurs

|                           |  |
|---------------------------|--|
| Activation de l'émetteur  | PNP (active high)                                      |
| Entrée du récepteur       | entrée de l'optocoupleur<br>courant d'entrée env. 10mA |
| Alimentation des capteurs | 24VCC, 200mA max.                                      |

### Entrées/sorties

|                                     |   |
|-------------------------------------|---|
| Entrée de lancement "START"         | entrée de l'optocoupleur (active High)<br>courant d'entrée env. 10mA  |
| Entrée de RAZ                       | entrée de l'optocoupleur (active High)<br>courant d'entrée env. 10mA  |
| Contrôle à disjoncteur (EDM)        | entrée de l'optocoupleur (active High)<br>courant d'entrée env. 10mA  |
| Sortie de signalisation "Safety on" | sortie transistor PNP, 100mA<br>protégée contre les courts-circuits et l'inversion de polarité                  |
| Sortie de signalisation "Safety"    | contacts relais libres de potentiel<br>combinaison de contacts de repos/de travail<br>charge électrique max. 4A |
| Sortie de signalisation "Error"     | sortie transistor PNP, 100mA<br>protégée contre les courts-circuits et l'inversion de polarité                  |
| Sortie de sécurité                  | contacts de travail libres de potentiel<br>charge électrique max. 4A  |
| Fusible                             | externe, max. 4 A à action semi-retardée  |
| Catégorie de surtension             | 2 pour une tension de mesure de 300VAC<br>conforme à VDE 0110 partie 1  |

### Données mécaniques

|                    |  |
|--------------------|--|
| Boîtier            | polyamide PA6.6/gris   |
| Raccordement       | bornes à vis, section de raccord 0,2 ... 2,5mm                     |
| Fixation           | fixation encliquetable sur profilé chapeau conformément à EN 50022 |
| Poids              | env. 300g  |
| Dimensions (LxHxP) | 45mm x 100mm x 115mm   |

### Caractéristiques ambiantes

|   |  |
|---|--|
| Température ambiante (utilisation/stockage) | -20°C ... +60°C/-30°C ... +70°C  |
| Indice de protection                        | IP 40 (adapté uniquement à l'emploi dans des locaux/armoires de commande électriques d'indice de protection minimal IP 54) |
| Protection contre les contacts accidentels  | conforme à VBG 4 et VDE 0106 partie 100  |

## Pour commander

| Désignation  | Article n° |
|--------------|------------|
| TNT 35/7-24V | 500 33059  |

## Notes

Cellule photoélectrique de sécurité de niveau 2 (extrait)

| Désignation         | Portée |
|---------------------|--------|
| LS 763/4.8          | 6m     |
| SLSR 95/44.8 L      | 8m     |
| LS 92/4.8 L         | 12m    |
| LS 92/4.8 S         | 12m    |
| LS 92/4.8,6000      | 12m    |
| SLS 96M/P-...T2     | 50m    |
| SLSR 96K/P-...T2    | 30m    |
| SLS 85M/P-1750-T2-8 | 60m    |
| SLS 78M/P-1750-T2-8 | 120m   |
| SLS 46/44.8-S12     | 30m    |
| SRK 96              | 6m     |

## Diagrammes

## Remarques

- L'unité de contrôle avec test TNT 35/7-24V n'est un dispositif de protection sans contact conformément à EN 61496-1 que si elle est utilisée en combinaison avec une cellule photoélectrique de sécurité niveau 2 ayant d'homologation CE du modèle type.
- Une documentation technique détaillée fait partie de chaque livraison.