



- Détection sûre d'épaisseurs multiples de feuilles de papier, plastiques et métalliques
- Domaine de mesure de 20g de papier jusqu'à 1200g de carton
- Calibrage automatique et manuel
- Capteur à ultrasons dans boîtier M18 rond
- Raccordement par prise
- Sortie de transistor PNP résistant aux court-circuits
- Affichage de l'état de fonctionnement par des témoins lumineux
- Module très petit (donc possibilité d'utilisation dans des emplacements étroits)

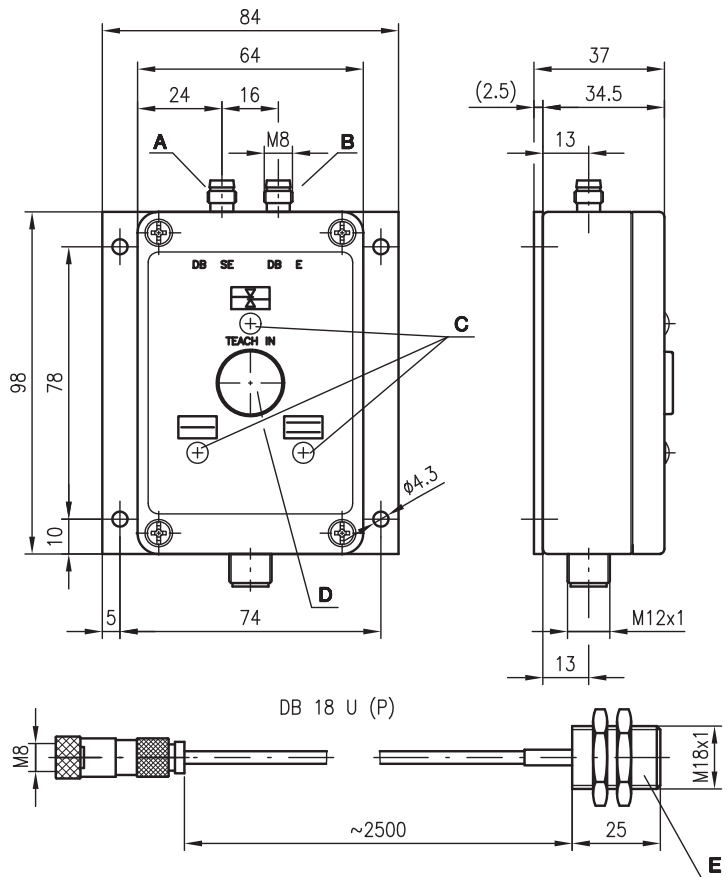


Accessoires :

(à commander séparément)

- Connecteurs M12, 5 pôles : KB-095-5000-5A Art. n° : 500 20499
- Connecteurs M12, 8 pôles : KB-448-5000-8A Art. n° : 500 33061

Encombrement



- A** Émetteur DB 18 U (P)
 - B** Récepteur DB 18 U (P)
 - C** Diodes témoins
 - D** Touche « TEACH IN » (auto-apprentissage)
 - E** Alternative 42mm
- À l'intérieur : commutateur de mode

Raccordement électrique

VDB 12/4.4	
18-30V DC+	1 — br/BN
Einzelbogen/singlesheet	2 — ws/WH
GND	3 — bl/BU
Doppelbogen/doublesheet	4 — sw/BK
Teach IN	5 — gr/GR

VDB 12/2.2	
18-30V DC+	1 — br/BN
Einzelbogen/singlesheet	2 — ws/WH
GND	3 — bl/BU
Doppelbogen/doublesheet	4 — sw/BK
Teach IN	5 — gr/GR

VDB 12/4.5	
18-30V DC+	1 — ws/WH
Einzelbogen/singlesheet	2 — br/BN
GND	3 — gn/GN
Doppelbogen/doublesheet	4 — ge/YE
Teach IN	5 — gr/GR
Trigger IN	6 — rs/PK
Trigger OUT	7 — bl/BU
Bereitschaft/Level ok	8 — rt/RD

VDB 12/2.5	
18-30V DC+	1 — ws/WH
Einzelbogen/singlesheet	2 — br/BN
GND	3 — gn/GN
Doppelbogen/doublesheet	4 — ge/YE
Teach IN	5 — gr/GR
Trigger IN	6 — rs/PK
Trigger OUT	7 — bl/BU
Bereitschaft/Level ok	8 — rt/RD

Caractéristiques techniques

Données du capteur

Portée de fonctionnement	DB18 UP 20 ... 60mm	VDB 12/4 .4
Fréquence du convertisseur	200kHz ±2%	
Lobe de rayonnement sonore	env. 12°	

Données temps de réaction

Fréquence de fonctionnement	200Hz
Impulsion en entrée	5ms min.
Temps d'initialisation	≤ 100ms

Données électriques

Tension d'alimentation U_N	18 ... 30VCC (y compris l'ondulation résiduelle)
Ondulation résiduelle	≤ 15% d' U_N
Consommation	≤ 75mA
Sortie de commutation	2 sorties de transistor PNP
Fonction	feuille simple détectée, ou ≥ 1 feuille feuille double détectée, ou ≥ 2 feuilles
Niveau high/low	≥ ($U_N - 2V$) / ≤ 2V
Charge	200mA max. par sortie
Entrée TEACH/TRIGGER (apprentissage/déclenchement)	$R_{in} = 10k\Omega$
TEACH/TRIGGER IN actif/inactif	≥ 6V / ≤ 2V
TEACH/TRIGGER IN durée	ou non raccordé
TEACH IN retard ¹⁾	100ms max. env. 300ms pour S2= « 0 »

Témoins

DEL verte A	détecteur de double feuille
DEL verte clignotante A	opérationnel
DEL jaune B	auto-apprentissage
DEL rouge C	feuille simple détectée
	feuille double détectée

Données mécaniques

Boîtier	laiton nickelé	aluminium, revêtement par poudre, noir
Poids	30g	400g
Raccordement électrique	câble 2,5m avec connecteur M8 à 3 pôles	connecteur M12 à 5 pôles

Caractéristiques ambiantes

Température ambiante (utilisation/stockage)	0°C ... +60°C / -40°C ... +70°C
Protection E/S ²⁾	1,2,3
Niveau d'isolation électrique	III
Indice de protection	IP 65
Normes de référence	EN 60947-5-2

1) Valable seulement pour le calibrage automatique lors du passage de feuilles

2) 1=contre les pics de tension, 2=contre l'inversion de polarité, 3=contre les courts-circuits

Notes

Diagrammes

Pour commander

	Type	Article n°
Couple de capteurs M18 x 25mm	DB 18 UP.1-25,2500	501 08998
Couple de capteurs M18 x 42mm	DB 18 UP.1-40,2500	501 08997
Amplificateur (sortie de commutation PNP)	VDB 12/4.4	500 37525
Amplificateur (sortie de commutation PNP)	VDB 12/4.4.1	501 02349
Comportement de sortie comme pour le VDB 12/4 câd: si une feuille double est détectée, la sortie de feuille simple n'est pas passante		
Amplificateur avec entrée TRIGGER (sortie de commutation PNP)	VDB 12/4.5	500 38111
Amplificateur avec entrée TRIGGER (sortie de commutation NPN)	VDB 12/2.5	500 40886
Amplificateur avec temporisation	VDB 12/2.2	500 33383

Remarques

DB 12...

Caractéristiques techniques d'autres types

Extensions et différences par rapport à VDB 12/4

Sortie de commutation
TEACH IN/TRIGGER active/inactive
Délai de réponse de la sortie de feuille double

Sortie de commutation
Fonction

TRIGGER OUT
Prêt au fonctionnement / Level ok
Durée de l'impulsion TRIGGER IN
DEL jaune D
DEL jaune E
DEL rouge F
Raccordement électrique

VDB 12/2.2
2 sorties transistor NPN
 $\leq 2V / \geq 6V$ ou non raccordé
0 ... 100ms, réglable

VDB 12/4.5
4 sorties de transistor PNP
feuille simple détectée
feuille double détectée
feuille double déclenché ¹⁾
détecteur de double feuille opérationnel ³⁾
 ≥ 1 ms
opérationnel
signal d'interrogation TRIGGER IN
feuille double déclenché
connecteur M12, à 8 pôles

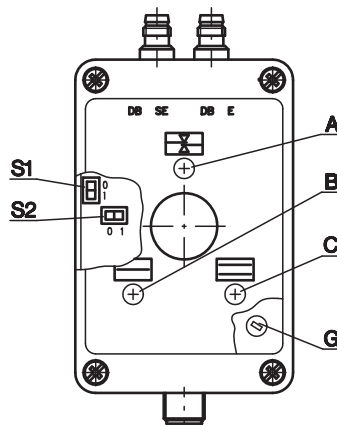
VDB 12/2.5
4 sorties transistor NPN
feuille simple détectée
feuille double détectée
feuille double déclenché ²⁾
détecteur de double feuille opérationnel ³⁾
 ≥ 1 ms
opérationnel
signal d'interrogation TRIGGER IN
feuille double déclenché
connecteur M12, à 8 pôles

- 1) Est mis à un lors du front de montée low/high de l'entrée TRIGGER IN et remis à zéro quand le champ de mesure est dégagé
Délai de déclenchement ≤ 1 ms, c-à-d temps de réaction du moment du front de montée jusqu'à ce que la sortie de commutation commute ≤ 1 ms
- 2) Est mis à un lors du front de descente high/low de l'entrée TRIGGER IN et remis à zéro quand le champ de mesure est dégagé
Délai de déclenchement ≤ 1 ms, c-à-d temps de réaction du moment du front de descente jusqu'à ce que la sortie de commutation commute ≤ 1 ms
- 3) Est mis à un lors de l'application de la tension d'alimentation si le niveau de réception est suffisant

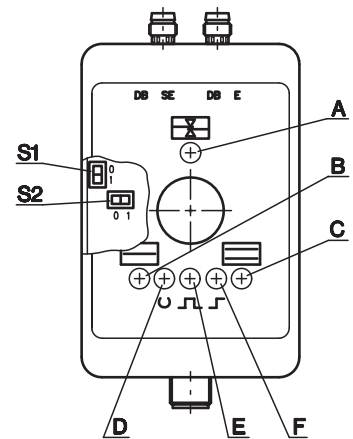
Éléments de réglage et d'affichage

- A DEL verte
- B DEL jaune
- C DEL rouge
- D DEL jaune
- E DEL jaune
- F DEL rouge
- G Réglage délai de réaction pour la temporisation (uniquement VDB 12/2.2)
- S1 Commutateur : apprentissage/réf. constante
- S2 Commutateur : apprentissage man/auto

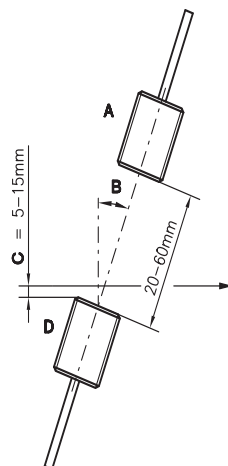
VDB 12/4.4
VDB 12/2.2



VDB 12/4.5
VDB 12/2.5



Montage et remarques



- A Récepteur
- B Angle d'inclinaison
- C Feuilles
- D Émetteur

Remarques

- Soyez le plus exact possible lors de l'alignement de l'émetteur et du récepteur. Pour un fonctionnement impeccable, les capteurs doivent être inclinés de l'angle « B » par rapport à la verticale

Feuilles	Angle d'inclinaison B conseillé		
	0°	15° ... 25°	25° ... 35°
Papiers standard jusqu'à 150g/m ²	X	X	X
Carton		X	X
Plastique			X

Description technique

Généralités

Le système de détection de double feuille à ultrasons est composé d'un amplificateur d'évaluation VDB 12... et d'un couple de capteurs à ultrasons DB 18 UP. Il contrôle principalement des feuilles en papier, en plastique et en métal qui généralement sont introduites à l'aide de margeurs. Chaque feuille est comparée à la valeur de référence mémorisée et signalée s'il s'agit d'une feuille double.

Montage

L'émetteur et le récepteur (DB 18 UP) sont de constructions identiques, ils doivent être montés selon la matière de la feuille inclinés par rapport à la feuille d'un certain angle comme indiqué dans le tableau donné dans le paragraphe « Montage et remarques ». Un angle d'inclinaison plus grand fait croître le flottement : p. ex. pour une inclinaison de 40°, un flottement dans 60% du champ de mesure est admissible. La distance entre émetteur et récepteur doit être d'au moins 20 mm et peut atteindre 60 mm.

Veillez à ce que l'alignement des capteurs soit exact ($\pm 1^\circ$). D'un alignement qui ne serait pas dans l'axe s'ensuit une réduction du champ de travail.

Fonction

Possibilités de référencement (calibrage ou apprentissage)

- Nous recommandons, pour une détection sûre de feuilles doubles dans tous les milieux à traiter, de toujours comparer par rapport au milieu en question. Commutateur S1 en position « 1 » (apprentissage).
- Pour des matières inhomogènes, présentant p. ex. des bulles d'air ou pour du papier dit volumineux, la référencement peut varier fortement selon l'endroit de balayage lors du calibrage. Ces matières peuvent être contrôlées à l'aide d'une valeur fixe (réf. constante). Commutateur S1 en position « 0 » (réf. constante).

L'unité d'évaluation dispose de deux modes de référencement.

- **a) Commutateur S2 en position « 1 » (man.)**
Le calibrage par rapport à la matière à détecter a lieu soit suite à un appui sur la touche « TEACH IN » sur le dessus de l'appareil, soit par instruction de commande en entrée « TEACH IN ». La valeur de référence reste mémorisée jusqu'au calibrage suivant.
- **b) Commutateur S2 en position « 0 » (auto)**
Calibrage voir a), et « TEACH IN » automatique lors de l'entrée d'une feuille et lors de l'application de la tension d'alimentation si une feuille est présente entre les capteurs à ce moment. Un calibrage automatique a lieu lors du passage de feuilles si aucune feuille ne se trouve dans le champ de mesure pendant ≥ 2 s.

Fonctionnement

L'unité d'évaluation VDB 12/4.4 ou .../2.2 indique en permanence la situation entre les capteurs sur deux sorties.

La sortie « Feuille simple détectée » est passante quand une feuille ou plus se trouvent dans le champ de mesure.

La sortie « Feuille double détectée » est passante quand deux feuilles ou plus se trouvent dans le champ de mesure.

Les unités d'évaluation VDB 12/4.5 et .../2.5 disposent en plus d'une entrée d'interrogation « TRIGGER IN », d'une sortie de feuille double mémorisée au moment de l'interrogation « TRIGGER OUT », ainsi que d'une sortie « Prêt au fonctionnement ». Si au moment du front de montée (.../4.5) ou du front de descente (.../2.5) de l'interrogation, une feuille double est détectée, la sortie « TRIGGER OUT » est mise à un. Cette sortie reste à un jusqu'à ce que le parcours ultrasonore soit dégagé.

La sortie « Prêt au fonctionnement » est mise à un si le niveau de réception est suffisant au moment de l'application de la tension d'alimentation.

Elle reste à un jusqu'au calibrage suivant !

La valeur de référence reste mémorisée même après interruption de la tension.

Sur le modèle VDB 12/2.2, le moment de réaction de la sortie « Feuille double détectée » est réglable à l'aide d'un potentiomètre.