

© Tous droits réservés, en particulier de polycopie et de diffusion, ainsi que de traduction. Toute polycopie ou reproduction sous n'importe quelle forme (impression, photocopie, microfilm ou saisie de données) nécessite un accord écrit de la société Leuze electronic GmbH + Co.

Modifications utiles au progrès technique réservées.

Table des matières

1	Généralités	2
1.1	Explication des symboles.....	2
1.2	Termes et abréviations importants.....	2
1.3	Déclaration de conformité	2
2	Consignes de sécurité	3
2.1	Standard de sécurité	3
2.2	Utilisation normale.....	3
2.3	Domaines d'utilisation	3
2.4	Mesures d'organisation.....	3
3	Description de l'appareil et du système	4
3.1	Constitution du DB 11	4
3.2	Caractéristiques du DB 11	4
3.3	Description du fonctionnement DB 11.....	5
3.4	Mode KA 905	5
3.5	Livraison / Accessoires / Désignations de commande.....	5
4	Installation	6
4.1	Stockage, transport.....	6
4.2	Montage	7
4.3	Branchement.....	8
4.4	Démontage, emballage, élimination.....	9
5	Mise en service	10
5.1	Avant la première mise en marche	10
5.2	Éléments de contrôle et d'affichage	10
5.3	Mise en marche.....	12
5.4	Paramétrage	12
6	Fonctionnement en contrôle	15
6.1	Etats de fonctionnement	15
6.2	Calibrage.....	16
6.3	Contrôle de feuilles doubles / feuilles manquantes.....	17
6.4	En dehors du domaine de mesure	18
6.5	Contrôle de la présence de deux feuilles	18
7	Logiciel	19
7.1	Raccorder l'interface RS 232	19
7.2	Afficher les valeurs mesurées	19
7.3	Réglages de base	20
8	Caractéristiques techniques	21
8.1	Caractéristiques techniques générales	21
8.2	Encombrements	22
9	Entretien	24
9.1	Recommandations générales pour l'entretien.....	24
9.2	Réparations, maintenance	24

1 Généralités

1.1 Explication des symboles

Vous trouverez ci-dessous les explications concernant les symboles utilisés dans cette description technique.



Attention

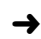
Ce symbole est placé devant les paragraphes qui doivent impérativement être respectés. En cas de non respect, vous risquez de blesser des personnes ou de détériorer le matériel.



Remarque

Ce symbole caractérise les parties du texte contenant des informations importantes.

 Ce symbole renvoie à d'autres chapitres ou à d'autres imprimés.

 Ce signe caractérise des actions à effectuer.

Italique Pour permettre de repérer les informations rapidement, les termes et mots-clés importants sont inscrits en italique dans la colonne gauche du texte.

1.2 Termes et abréviations importants

DBK Détecteur de double feuille (de l'allemand "Doppelbogenkontrolle")
admis présent, le capteur est inscrit dans le menu du DBK et il est utilisé pour la mesure

1.3 Déclaration de conformité

Le fabricant du produit est titulaire d'un système de contrôle de la qualité certifié conforme à la norme ISO 9001.



2 Consignes de sécurité

2.1 Standard de sécurité

Le détecteur de double feuille DB 11 a été développé dans le respect de la norme de sécurité CEI 947-5-2 en vigueur.

2.2 Utilisation normale

Le détecteur de double feuille DB 11 est conçu pour surveiller les machines à imprimer. Il contrôle les feuilles de papier entrant dans des machines commandées par horloge. Il sert à détecter et à signaler en fonctionnement continu la prise simultanée de deux feuilles par la machine.



Attention

La protection de la machine et de l'appareil n'est pas garantie si l'appareil n'est pas employé conformément à l'utilisation pour laquelle il a été conçu.

Aucune intervention ou modification n'est autorisée sur les appareils en dehors de celles qui sont décrites explicitement dans ce manuel.

2.3 Domaines d'utilisation

Le DB 11 détecte de façon sûre les doubles épaisseurs des matériaux suivants à des densités de 20g / m² pour le papier de poste aérienne jusqu'à des cartons de 2 mm d'épaisseur :

- papier
- carton-pâte
- carton
- feuilles de plastique, expansées mais non enduites

2.4 Mesures d'organisation

Documentation Toutes les indications contenues dans cette description technique, et en particulier les paragraphes "Recommandations de sécurité" et "Mise en service", doivent absolument être respectées.

Conservez cette description technique avec soin. Elle doit toujours être disponible.

Règlements de sécurité Respectez les décrets en vigueur.

Personnel qualifié Le montage, la mise en service et l'entretien des appareils ne doivent être réalisés que par le personnel qualifié.

Les travaux électriques ne doivent être réalisés que par des électriciens qualifiés.

Réparations Les réparations, en particulier l'ouverture du boîtier, ne peuvent être effectuées que par le fabricant ou par une personne agréée par le fabricant.

3 Description de l'appareil et du système

3.1 Constitution du DB 11

L'équipement de base du détecteur de double feuille DB 11 est composé d'une unité d'évaluation VDB 11/4, d'un émetteur DB 11 Se, d'un récepteur DB 11 E et d'un câble de raccordement à la commande de la machine. Il peut en outre être équipé d'un appareil de contrôle DB 11 OP et d'un capteur capacitif DB 11 K.

*Appareil de contrôle
DB 11 OP*

L'appareil de contrôle DB 11 OP est particulièrement intéressant pour un ajout d'équipement ultérieur si les touches de commande du DB 11 ne peuvent pas être placées sur le tableau de commande de la machine à imprimer.

Capteur capacitif DB 11 K

Le capteur capacitif DB 11 K est nécessaire si des feuilles doubles très épaisses ou de faible transparence à la lumière infrarouge doivent être détectées, comme par exemple pour un nouveau traitement de feuilles déjà imprimées (maculage, impression verso).

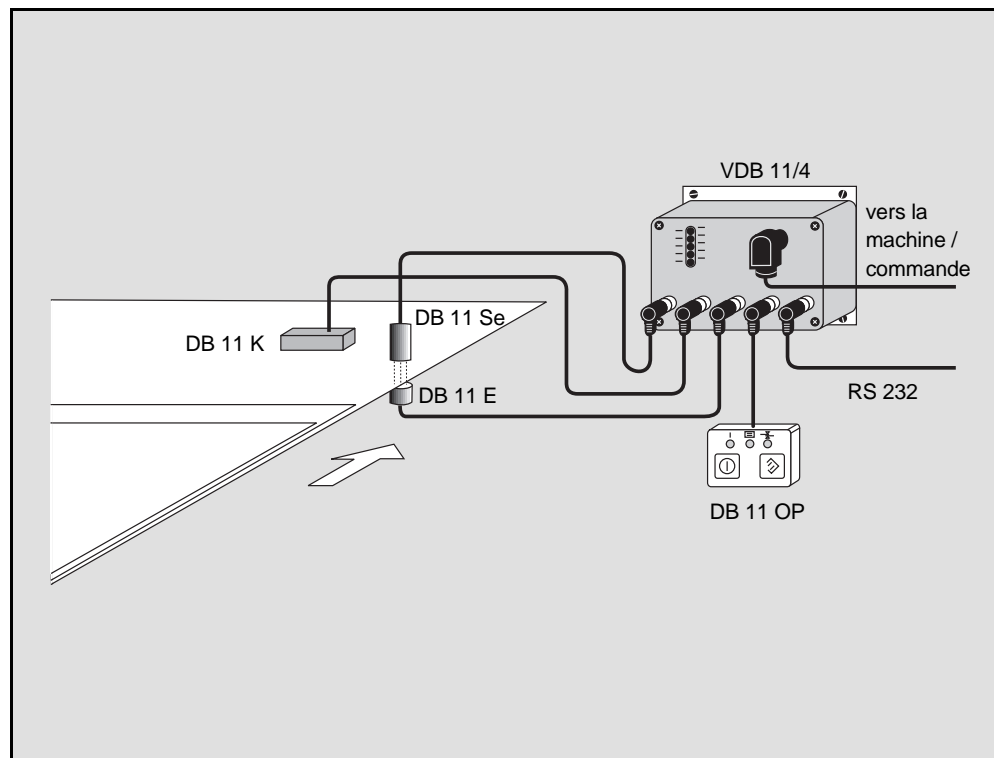


Fig. 3.1: DB 11, constitution du système

3.2 Caractéristiques du DB 11

Le DB 11 est un système servant à la détection des épaisseurs multiples de feuilles de papier. Il a les caractéristiques suivantes :

- Domaine de mesure étendu depuis le papier de 20g pour la poste aérienne jusqu'au carton homogène de 2 mm d'épaisseur
- Insensibilité à l'impression et aux ondulations du papier
- Auto-accord automatique et manuel
- Réajustement automatique en fonctionnement continu
- Le système fonctionne de façon optique ou capacitive

3.3 Description du fonctionnement DB 11

Le détecteur de double feuille DB 11 est un système assisté par ordinateur pour la détection d'épaisseurs multiples de papier ou de carton, il est adapté à l'emploi dans des machines commandées par horloge. Après l'enregistrement des valeurs de référence spécifiques au matériau, le système détecte l'entrée éventuelle de plusieurs feuilles superposées et évite ainsi l'endommagement de la machine.

Détection optique et capacitive

La cellule photoélectrique fonctionnant dans le domaine infrarouge et composée de l'émetteur DB 11 Se et du récepteur DB 11 E a une fonction double : elle détecte la présence d'une feuille de papier suite à l'interruption de son faisceau lumineux et elle mesure la transparence du matériau. Après comparaison avec la feuille de référence, l'appareil en conclut la présence d'une, de deux ou d'aucune feuille dans le faisceau. Uniquement dans le cas de matériaux qui ne sont pas transparents à la lumière infrarouge, le capteur capacitif est utilisé automatiquement pour la mesure de l'épaisseur de la feuille. La cellule photoélectrique continue cependant d'être nécessaire pour constater la présence d'une feuille.

Traitement des erreurs

Par le réajustement automatique en fonctionnement continu, la valeur de référence est constamment adaptée aux conditions actuelles. Le détecteur de double feuille DB 11 donne des messages d'erreur différents pour les feuilles doubles ou absentes si bien que la commande de la machine peut réagir correctement en fonction de l'erreur. Il est aussi capable, par une deuxième impulsion d'interrogation à un moment auquel deux feuilles doivent se trouver au niveau de la cellule, de contrôler la présence de ces deux feuilles et le cas échéant d'émettre un signal d'avertissement si la deuxième feuille manque.

Configuration adaptée à l'installation

Un autotest intégré vérifie le bon fonctionnement du détecteur de double feuille. Grâce à l'unité de traitement et de commande externe, le système peut aussi être contrôlé directement par l'utilisateur de la machine. Une interface série rend le système paramétrable et permet ainsi une adaptation à la machine et le transfert des données vers des systèmes de niveau supérieur (poste de contrôle, ordinateur).

3.4 Mode KA 905

Les installations équipées pour un KA 905 peuvent fonctionner directement avec le détecteur de double feuille DB 11. Pour cela, le DB 11 peut être programmé à l'aide d'un logiciel de façon à se comporter comme un KA 905. Voir à ce sujet le chapitre 7, "Logiciel".

3.5 Livraison / Accessoires / Désignations de commande

500 29 135 Fourniture de base DB 11

La fourniture de base contient les éléments suivants :

Numéro de commande Désignation de l'appareil

500 25 514 VDB 11/4 unité d'évaluation

500 25 515 DB 11 Se émetteur

500 25 516 DB 11 E récepteur

500 27 389 BK7-KB 014-2000-14 câble de raccordement 2 m

Les accessoires suivants sont disponibles:

500 26 717 DB 11 OP appareil de contrôle

500 25 517 DB 11 K capteur capacitif

500 80 082 BK7- KB 011-2000-7 câble de programmation (RS 232)

500 80 284 BK7-KB 014-5000-14 câble de raccordement 5 m

4 Installation

4.1 Stockage, transport



Attention

Pour le transport et le stockage, emballez l'appareil de façon à ce qu'il soit protégé contre les chocs et l'humidité. La meilleure protection est celle de l'emballage d'origine. Veillez au respect des conditions ambiantes autorisées spécifiées dans le paragraphe concernant les caractéristiques techniques.

- Déballage**
- Vérifiez que le contenu de l'emballage n'est pas endommagé. En cas d'endommagement, informez-en le transporteur ou l'expéditeur et prévenez le fournisseur.
 - Vérifiez à l'aide de votre bon de commande et des papiers de livraison que le contenu de la livraison comprend :
 - la quantité commandée
 - le type d'appareil et le modèle correspondant à la plaque signalétique
 - les accessoires
 - le(s) manuel(s) d'utilisation
 - Conservez les emballages d'origine pour le cas où l'appareil devrait être entreposé ou renvoyé plus tard.

Si vous avez des questions à ce sujet, veuillez vous adresser à votre expéditeur ou à votre distributeur Leuze electronic (voir dernière page de ce manuel d'utilisation).

- Lors de l'élimination de l'emballage, respectez les consignes locales en vigueur.
- Nettoyage**
- Avant le montage, nettoyez l'émetteur et le récepteur du capteur optique à l'aide d'un tissu doux. Éliminez tous les restes d'emballage, comme par exemple les fibres de carton ou les boules de polystyrène.

4.2 Montage

Le montage des composants du DB 11 doit avoir lieu dans l'ordre suivant :

- capteurs, optique et capacitif (si présent)
- unité d'évaluation
- unité d'affichage et de contrôle

Le positionnement des composants est quelconque, si ce n'est que l'alignement des capteurs doit être effectué comme décrit dans les instructions suivantes. Vous trouverez l'encombrement de chacun des composants sur les dessins correspondants dans le chapitre 8.

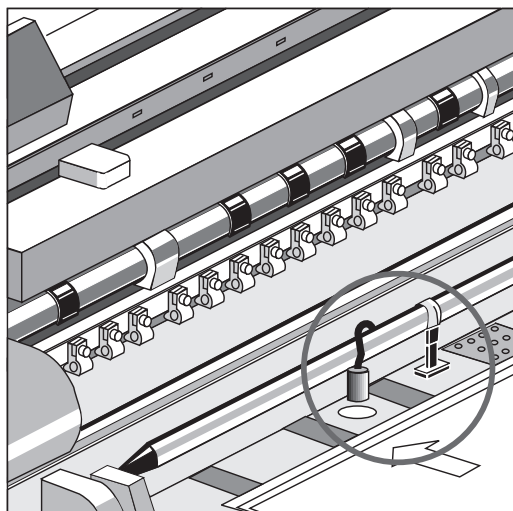


Fig. 4.1: Exemple de positionnement des capteurs



Remarque

Émetteur et récepteur doivent être placés sur l'installation à un endroit où, en fonctionnement normal, la présence d'une feuille simple peut être constatée pendant au moins 2 ms.

Capteurs optiques

→ Placez l'émetteur et le récepteur sur un même axe à une distance de $12\text{ mm} \pm 0,5\text{ mm}$ l'un de l'autre. Le récepteur doit être fixé dans le plan de la table de l'installation. L'émetteur doit être placé de telle façon qu'un réajustement de l'écart émetteur-récepteur soit encore possible plus tard (voir fig. 4.2 et chapitre 5.3, "Paramétrer").

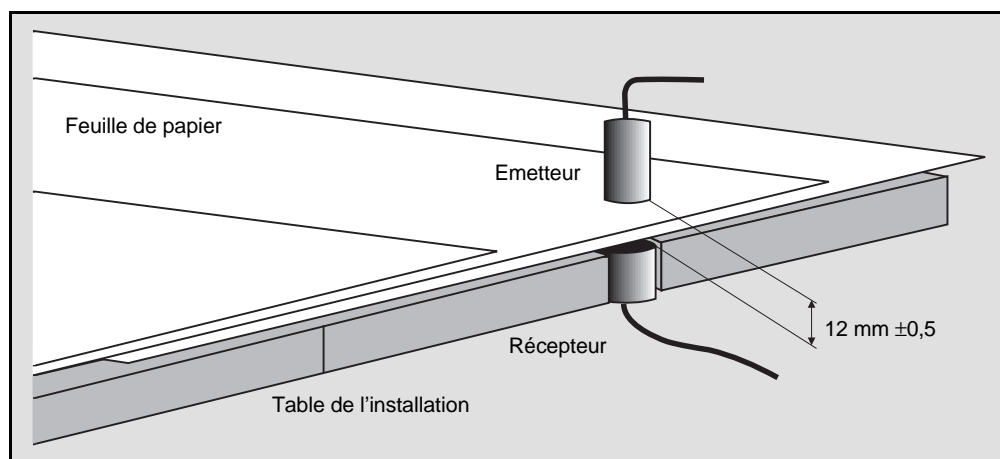


Fig. 4.2: Montage du capteur optique



Remarque

Pour sa mesure, le capteur capacitif nécessite un pôle opposé fait d'une plaque électriquement conductrice d'une taille au moins égale au capteur même. Normalement, il s'agit de la table de l'installation elle-même (en métal).

Capteur capacitif

- Montez le capteur capacitif parallèlement à la table de l'installation / plaque conductrice à une distance de $8 \text{ mm} \pm 0,5 \text{ mm}$. Un réajustement ultérieur de l'écart capteur - plaque conductrice n'est en général pas nécessaire. Si la table de l'installation n'est pas métallique, incorporez une plaque conductrice dans la table de telle façon qu'elle ne gêne pas le passage des feuilles. (Voir fig. 4.3)
- Reliez le capteur capacitif et la plaque conductrice par un câble de compensation de potentiel. Ceci est absolument nécessaire pour obtenir un résultat de mesure correct.

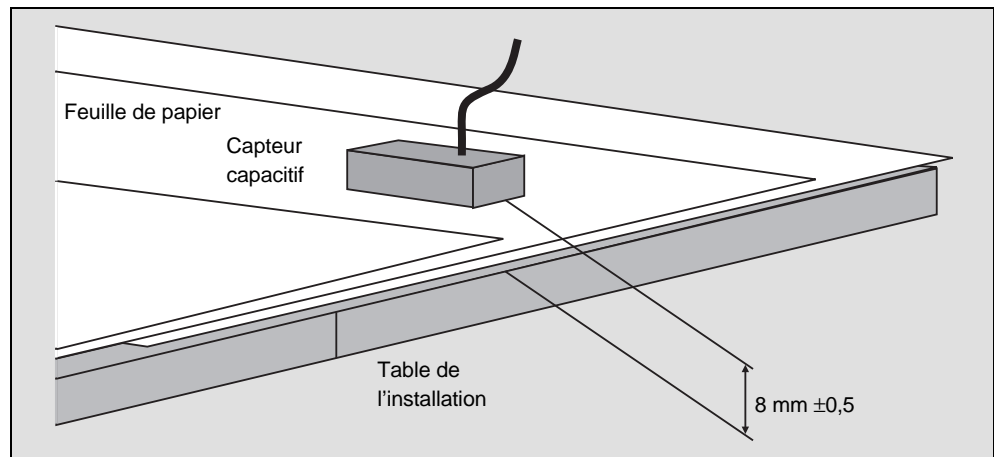


Fig. 4.3: Montage du capteur capacitif

Unité d'évaluation

- Montez l'unité d'évaluation à l'aide de quatre vis M 4 à proximité des capteurs de telle façon que les câbles des capteurs puissent être branchés directement.

Unité d'affichage et de contrôle

- Montez l'unité d'affichage et de contrôle à l'aide de deux vis M 4 de façon à pouvoir tenir une feuille de référence à l'endroit de la mesure (capteur optique / capacitif) d'une main tout en manipulant l'unité d'affichage et de contrôle de l'autre. De plus, l'unité d'affichage et de contrôle doit être raccordée à l'unité d'évaluation par un câble.

4.3 Branchement

- Raccordez les composants sur l'unité d'évaluation aux connecteurs suivants:

- capteur optique, émetteur sur DB 11 Se
- capteur optique, récepteur sur DB 11 E
- capteur capacitif sur DB 11 K
- unité d'affichage et de contrôle sur DB 11 OP
- commande de la machine sur la douille multiconducteurs en haut à droite

Si pour le raccordement de la commande de la machine, vous n'utilisez pas le câble préparé, respectez l'affectation des prises donnée dans le tableau suivant :

Affectation des prises pour la commande de la machine		
Broche	Couleur	Fonction
Alimentation en courant		
A	rg	Tension d'alimentation +18 ... 30 V CC
C	bl	Tension d'alimentation 0 V CC (GND)
Entrées		
E	rs	Contrôle présence feuilles simples (interrogation au rythme mach.)
G	gr	Contrôle de la présence d'une deuxième feuille (option)
J	ja	Activation
L	ve	Calibrage
M	ma	Commun des entrées (relier à GND)
Sorties		
N	bc	Faisceau cellule photoél. interrompu (détecte présence d'une feuille)
O	vio	Feuille double détectée
P	nr	Détecteur de double feuille prêt à fonctionner (accordé et actif)
R	bc-ve	Absence de feuille (option)
S	rg-bl	Erreur
T	br-ve	Deuxième feuille manque (option) / Mode KA905 : capt. capac. ON
U	gr-rs	Capteur capacitif ON / Mode KA905 : test



Remarque

Pour un fonctionnement correct du DBK, vous devez absolument câbler les entrées E et J. Un signal (d'interrogation) venant de la commande de la machine devra toujours être appliqué sur E si, en fonctionnement normal, une feuille unique est détectée à l'endroit de la mesure pendant au moins 2 ms à partir du début de l'interrogation. L'entrée J est reliée directement à la commande de l'alimentation des feuilles en cas d'ajout ultérieur d'équipements. Pour les nouvelles installations, elle doit être reliée logiquement en conséquence dans la commande du procédé. La fonction de l'entrée L peut aussi être prise en charge par l'appareil de contrôle.

4.4 Démontage, emballage, élimination

Refaire l'emballage

Pour pouvoir réutiliser l'appareil plus tard, il est nécessaire de l'emballer de sorte qu'il soit protégé contre les chocs et l'humidité. La meilleure protection est celle de l'emballage d'origine.



Remarque

Les matériels électroniques déclassés font partie des déchets spéciaux. Pour leur élimination, respectez les consignes locales en vigueur. Le détecteur de double feuille DB 11 ne contient pas de batterie interne à enlever avant élimination.

5 Mise en service

5.1 Avant la première mise en marche

- Familiarisez-vous déjà avec l'utilisation et le réglage du système avant la première mise en marche !
- Avant le branchement, vérifiez encore une fois que toutes les connexions sont correctes.

5.2 Eléments de contrôle et d'affichage

5.2.1 Unité d'évaluation VDB 11/4

Sur le panneau frontal de l'unité d'évaluation VDB 11/4 se trouve le panneau d'affichage avec 13 DEL.

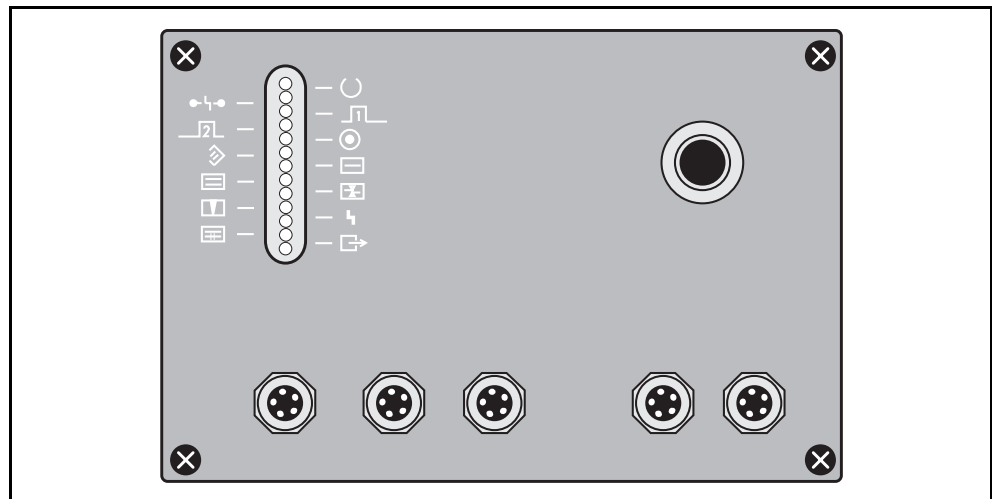


Fig. 5.1: Unité d'évaluation VDB 11/4

En fonction des trois modes opératoires (de contrôle, d'autotest et de paramétrage), les DEL sur l'affichage du VDB 11/4 peuvent avoir jusqu'à trois significations différentes.

5.2.2 Unité d'affichage et de contrôle DB 11 OP

Sur le panneau frontal de l'unité d'affichage et de contrôle se trouvent 3 DEL. Elles peuvent elles aussi avoir des significations différentes selon le mode opératoire.

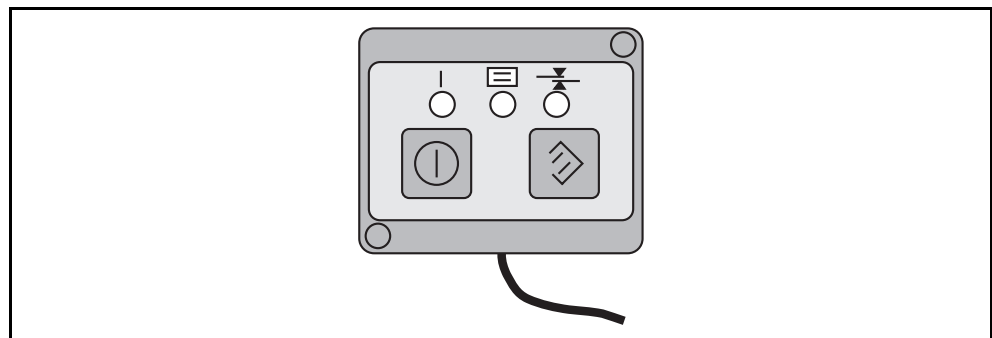

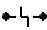

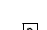




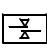



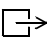


Fig. 5.2: Unité d'affichage et de contrôle DB 11 OP

5.2.3 Affichage par DEL

DEL d'affichage VDB 11/4			
Symbole	Contrôle	Autotest	Paramétrage
	DBK prêt à fonctionner		niveau suff. (clignote si capt. cap. admis)
	Erreur de connexion		niveau insuffisant
	Première interrogation		
	Deuxième interrogation		
	Alimentation des feuilles ON		
	Calibrage	Appareil de contrôle non reconnu (émetteur ou récepteur manque)	Affichage à barres donnant le niveau de réception du capteur optique
	Première feuille détectée		
	Feuille double détectée	Emetteur ou récepteur non reconnu	
	DBK activé et calibré		
	Feuille manque	Récepteur non reconnu	
	Erreur	Niveau de perturbations trop élevé (récepteur pas mis à la terre)	
	Deuxième feuille manque	Capteur cap. annoncé, mais non reconnu	
	Capteur cap. reconnu - mode KA905: test		

DEL d'affichage de l'appareil de contrôle : voir page suivante

DEL d'affichage DB 11 OP			
DEL	Contrôle	Autotest	Paramétrage
verte	clignote : DBK désactivé allumée : DBK activé	les 3 DEL clignotent : erreur	clignote : capteur capacitif admis allumée : capteur capacitif non admis
rouge	clignote : papier en dehors de la plage de mesure. allumée : feuille double détectée		signal non reconnu
jaune	clignote : calibrage autom. présélect. allumée : DBK calibré		niveau insuffisant

5.3 Mise en marche

Le détecteur de double feuille DB 11 n'a pas d'interrupteur spécialement prévu pour la mise en marche et l'arrêt. C'est l'application de la tension d'alimentation qui remplit cette fonction.

Autotest Après la mise sous tension, le détecteur de double feuille effectue un autotest. Une fois ce test terminé avec succès, la DEL supérieure verte "DBK prêt à fonctionner" s'allume.

5.4 Paramétrage

Le paramétrage sert à adapter les capteurs à leur environnement.

Le détecteur de double feuille DB 11 doit être paramétré lors de

- la première mise en service,
- l'échange, l'ajout ou le retrait d'un capteur.

Attention



En mode de paramétrage, toutes les sorties correspondant aux affichages sont activées. Prenez des mesures en conséquence pour que cela ne provoque pas de dommages dans la commande de la machine.

Remarque



*Le paramétrage ne peut avoir lieu que si le DBK n'est pas calibré et que le dispositif d'alimentation des feuilles est arrêté. Assurez-vous donc que la DEL "Activation" n'est pas allumée.
Veillez aussi à ce qu'aucune feuille ne se trouve dans le domaine de mesure.*

5.4.1 Lancement du paramétrage

- Avec appareil de contrôle* → Appuyez sur les deux touches de l'appareil de contrôle pendant plus de 5 secondes.
- Sans appareil de contrôle* → Faites envoyer par la commande de niveau supérieur une suite de 12 impulsions en 12 secondes sur l'entrée de calibrage L.

Après le lancement du paramétrage, un autotest est effectué comme lors de la mise en marche. Le VDB 11/4 reconnaît automatiquement si un capteur capacitif est raccordé ou non et le signale au système. Vous pouvez vérifier et modifier ce résultat grâce à l'interface RS232 (voir chapitre 7).

5.4.2 Paramétrer le capteur optique

- Niveau suffisant* Après le lancement du paramétrage, le VDB 11/4 vérifie le signal du capteur optique. Si le signal est détecté et qu'il est dans le domaine de niveaux admissible, alors les DEL vertes de l'appareil de contrôle et "DBK prêt à fonctionner" du VDB 11/4 s'allument (ou clignotent), ainsi que les huit DEL inférieures sur le VDB 11/4.
- Signal détecté - niveau insuffisant* Si en plus des DEL vertes, la DEL jaune de l'appareil de contrôle s'allume, cela veut dire que le signal du capteur optique a été détecté mais qu'il est insuffisant. Les huit DEL inférieures sur le VDB 11/4 servent alors d'affichage à barres du niveau de réception.
- Desserrez la fixation de l'émetteur et déplacez-le jusqu'à ce que les huit DEL inférieures s'allument sur le VDB 11/4 et que la DEL jaune sur l'appareil de contrôle s'éteigne. Bloquez l'émetteur dans cette position.
- Signal non détecté* Si au lieu des DEL vertes, les DEL rouges sur l'appareil de contrôle et "Erreur de connexion" sur le VDB 11/4 s'allument, c'est qu'aucun signal venant du capteur optique n'a été détecté.
- Vérifiez les câbles de connexion de l'émetteur et du récepteur.
- Desserrez la fixation de l'émetteur et déplacez-le : un signal est-il détecté ? Si c'est le cas, continuez de déplacer l'émetteur jusqu'à ce que les huit DEL inférieures s'allument sur le VDB 11/4 et que la DEL jaune sur l'appareil de contrôle s'éteigne. Bloquez l'émetteur dans cette position.

5.4.3 Paramétrage du capteur capacitif

Une fois que le capteur optique a été paramétré, les huit DEL inférieures sur l'affichage du VDB 11/4 s'allument.

Si une de ces DEL et en même temps les deux DEL vertes sur l'appareil de contrôle et sur VDB 11/4 clignotent, cela indique que le capteur capacitif est raccordé et admis.

Niveau admissible Le niveau du capteur capacitif est représenté par la DEL clignotante sur l'affichage à barres. Si une des DEL médianes clignote, alors le niveau est dans le domaine admissible et le paramétrage peut être achevé.

Niveau inadmissible Si une des DEL extrêmes clignote, alors le niveau est à l'extérieur du domaine admissible.

→ Desserrez le blocage du capteur capacitif et déplacez-le jusqu'à ce qu'une des DEL médianes clignote. Rebloquez le capteur capacitif.

5.4.4 Achever le paramétrage

Le paramétrage doit durer au moins dix secondes.

Avec appareil de contrôle → Appuyez sur une touche quelconque de l'appareil de contrôle.

Sans appareil de contrôle → Mettez le signal sur l'entrée de calibration L à 0 VCC.

Le paramétrage est maintenant terminé, le VDB 11/4 connaît les paramètres des capteurs raccordés. Avant de commencer le fonctionnement de contrôle, un calibrage du type de papier doit encore avoir lieu afin que le VDB 11/4 puisse détecter les feuilles doubles de façon sûre.

6 Fonctionnement en contrôle

6.1 Etats de fonctionnement

Afin que l'appareil soit prêt à fonctionner, il faut qu'après un message d'erreur,

- la feuille double ait été retirée,
- le DBK 11 ait été désactivé et réactivé.

6.1.1 Avec appareil de contrôle

Le DBK dispose de deux états de fonctionnement : "activé" et "désactivé" qui peuvent être sélectionnés par la touche gauche sur l'appareil de contrôle DB 11 OP. Ils servent à rendre possible un calibrage manuel avec l'appareil de contrôle DB 11 OP ou à désactiver le DBK en cas d'encrassement.

- Activé* Dans l'état de fonctionnement "activé",
- la DEL verte sur l'appareil de contrôle et la DEL "DBK activé et calibré" sur le VDB 11/4 sont allumées
 - le DBK est calibré et prêt au fonctionnement de contrôle, c'est à dire que le DBK vérifie au moment de l'application du signal d'interrogation sur l'entrée E, s'il manque une feuille, s'il y en a une ou deux dans le domaine de mesure, et active les sorties correspondantes
 - un calibrage manuel ne peut pas avoir lieu.

- Désactivé* Dans l'état de fonctionnement "désactivé",
- la DEL verte sur l'appareil de contrôle clignote et la DEL "DBK activé et calibré" sur le VDB 11/4 est éteinte
 - les sorties du DBK sont bloquées
 - le calibrage manuel peut avoir lieu

6.1.2 Sans appareil de contrôle

Sans appareil de contrôle, les états de fonctionnement "activé" et "désactivé" doivent être commandés par l'entrée "Activation".

- Activé* Dans l'état de fonctionnement "activé",
- la DEL "Activation" sur VDB 11/4 est allumée
 - +24 V CC sont appliqués sur l'entrée J
 - le DBK est calibré et prêt au fonctionnement de contrôle, c'est à dire que le DBK vérifie au moment de l'application du signal d'interrogation sur l'entrée E, s'il manque une feuille, s'il y en a une ou deux dans le domaine de mesure, et active les sorties correspondantes
 - un calibrage manuel ne peut pas avoir lieu.

- Désactivé* Dans l'état de fonctionnement "désactivé",
- la DEL "Activation" sur le VDB 11/4 est éteinte
 - une tension de 0 VCC est appliquée sur l'entrée J
 - les sorties du DBK sont bloquées
 - le calibrage manuel peut avoir lieu

6.2 Calibrage

Après un paramétrage ou si le matériau des feuilles a été changé, le DBK doit être recalibré. Cela peut être fait de deux manières : manuelle ou automatique.

Calibrage manuel Pour le calibrage manuel, une feuille de référence est tenue dans le domaine de mesure et le DBK est calibré en fonction de cette feuille. Le calibrage manuel ne peut avoir lieu que si le dispositif d'alimentation des feuilles est arrêté.

Calibrage automatique Dans le cas d'un calibrage automatique, le DBK est calibré sur la première feuille qui se trouve dans le domaine de mesure à l'instant de l'interrogation. Le calibrage automatique ne peut avoir lieu que si le dispositif d'alimentation des feuilles est en marche.

6.2.1 Calibrage manuel



Remarque

*Le calibrage manuel ne peut avoir lieu que si le dispositif d'alimentation des feuilles est **arrêté**. Veillez donc à ce que la DEL "Activation" soit éteinte sur le VDB 11/4 avant de commencer le calibrage. De plus, le calibrage doit être autorisé dans le menu (voir chapitre 7).*

→ Tenez une feuille de référence dans la plage de mesure

*Avec appareil de contrôle
DB 11 OP*

→ Appuyez sur la touche de calibrage (à droite) pendant plus de deux secondes: la DEL jaune sur la touche de calibrage clignote.

→ Lâchez alors la touche de calibrage. La valeur de référence est enregistrée et la DEL jaune s'allume.

*Sans appareil de contrôle
DB 11 OP*

→ Appliquez une tension de +24 V CC sur l'entrée L "Calibrage" : le calibrage a lieu et la valeur de référence est enregistrée.

Une fois le calibrage terminé, la DEL "DBK actif et calibré" s'allume sur le VDB 11/4 et la tension est présente sur la sortie P "Prêt à fonctionner".

6.2.2 Calibrage automatique



Remarque

*Le calibrage automatique ne peut avoir lieu que si le dispositif d'alimentation des feuilles est **en marche**. Veillez donc à ce que la DEL "Activation" soit allumée sur le VDB 11/4 avant de commencer le calibrage. De plus, le calibrage automatique doit être autorisé dans le menu (voir chapitre 7).*

→ Appuyez sur la touche de calibrage de l'appareil de contrôle (à droite) pendant plus de deux secondes : la DEL jaune sur la touche de calibrage clignote; ou bien appliquez +24 V CC sur l'entrée L "Calibrage" du VDB 11/4.

Le calibrage se fait maintenant sur la première feuille qui se trouve dans le domaine de mesure alors que le signal d'interrogation est appliqué sur l'entrée E. Le déroulement du calibrage nécessite 6 ms.

Une fois le calibrage terminé, la DEL "DBK actif et calibré" s'allume sur le VDB 11/4 et la tension est présente sur la sortie P "Prêt à fonctionner".

<i>Avantages</i>	Le calibrage automatique peut avoir lieu en fonctionnement permanent ou lors du démarrage de la machine.
<i>Inconvénients</i>	La machine à imprimer doit éventuellement fonctionner plus lentement pour calibrer puisqu'alors, la feuille doit être présente pendant 6 ms dans la plage de mesure au lieu des 2 ms nécessaires au fonctionnement de contrôle normal. Si la feuille sur laquelle le calibrage est fait, est en double épaisseur, alors l'appareil est calibré sur une valeur fausse.

6.2.3 Erreur de calibrage

Il peut arriver que le calibrage ne soit pas réalisable dans le cas de matériaux de référence trop fins, trop épais ou inadaptés. La DEL rouge sur l'appareil de contrôle clignote alors et la sortie S "Erreur" est activée en même temps.

Papier trop épais Si le papier est trop épais, la sortie P "Feuille double" est aussi activée.

→ Vérifiez que le capteur capacitif est admis.

Papier trop fin Si le papier est trop fin, la sortie R "Feuille manquante" est aussi activée.

→ Vérifiez que le capteur optique est admis.

→ Effacez le message d'erreur en appuyant sur la touche gauche sur l'appareil de contrôle ou en mettant la tension sur l'entrée L "Calibrage" à 0 VCC.

6.3 Contrôle de feuilles doubles / feuilles manquantes

Si le DBK est calibré et activé, le fonctionnement de contrôle peut commencer.

Au moment de chaque mesure sur l'entrée E, le DBK vérifie la présence d'une ou de deux feuilles dans le domaine de mesure. La mesure nécessite 2 ms pendant lesquelles le nombre de feuilles doit rester constant dans le domaine de mesure.

Si en fonctionnement normal, une seule feuille est détectée, cela correspond à l'état attendu et le DBK n'émet pas de message. Un signal de réception est visible par le clignotement bref de la DEL jaune sur l'appareil de contrôle et de la DEL "Calibrage" sur le VDB 11/4.

Feuille manquante Si en fonctionnement normal aucune feuille n'est détectée, alors la sortie R "Feuille manquante" est activée. Cette sortie est remise à zéro lors de l'interrogation suivante pour laquelle une feuille correcte est présente. Vous pouvez aussi remettre la sortie R à zéro en appliquant brièvement une tension de 0 VCC sur l'entrée J "Activation".

L'absence de feuille ne provoque pas le blocage du DBK. Le fonctionnement de contrôle peut aussi continuer sans remise à zéro de la sortie R.

Feuille double Si deux feuilles sont détectées, alors la sortie O "Feuille double" est activée et la DEL rouge s'allume sur l'appareil de contrôle. Le temps compris entre l'impulsion d'interrogation et l'activation de la sortie O est de 2 ms au plus, c'est à dire qu'une feuille en double épaisseur est détectée dans les 2 ms suivant la mesure. La commande du processus doit être capable de le stopper en tenant compte de ce délai d'arrêt.

Une fois la feuille double détectée et le processus stoppé,

→ retirez les deux feuilles du domaine de mesure, le parcours du faisceau lumineux doit être dégagé,

→ appliquez brièvement une tension de 0 VCC sur l'entrée J "Activation" afin de remettre la sortie O à zéro.

Le DBK reste bloqué, c'est à dire que la sortie O reste active, jusqu'à ce que la feuille double ait été retirée (le parcours optique doit être dégagé) et que l'entrée J "Activation" ait subi brièvement une tension de 0 VCC.

6.4 En dehors du domaine de mesure

Si au moment de l'interrogation, la valeur mesurée est en dehors du domaine de mesure, alors la sortie "Erreur" est activée. La DEL rouge sur l'appareil de contrôle commence à clignoter en même temps.

De plus, la sortie O est activée si la feuille est trop épaisse (dépassement du domaine de mesure) et la sortie R est activée si la feuille est trop fine (valeur en dessous du domaine de mesure).

6.5 Contrôle de la présence de deux feuilles

Décalage des feuilles

Un deuxième signal d'interrogation sur l'entrée G à un moment auquel deux feuilles doivent être présentes dans le domaine de mesure permet de contrôler le décalage des feuilles. Cette deuxième mesure peut être activée et désactivée grâce à l'interface RS232.

Si le DBK détecte seulement une ou pas de feuille au moment de cette deuxième interrogation, alors il active la sortie T "Deuxième feuille manque".

La sortie est remise à zéro lors de l'interrogation suivante pour laquelle une feuille double est présente correctement. Vous pouvez aussi remettre la sortie T à zéro en appliquant brièvement une tension de 0 VCC sur l'entrée J "Activation".

L'absence d'une deuxième feuille ne provoque pas le blocage du DBK. Le fonctionnement de contrôle peut aussi continuer sans remise à zéro de la sortie T.

7 Logiciel

7.1 Raccorder l'interface RS 232

Le VDB 11/4 dispose d'un port série sur le connecteur droit de sa face avant. Vous pouvez y raccorder un ordinateur pour effectuer des réglages de base sur le DBK.

→ Reliez le VDB 11/4 à la prise subD 9 points d'une interface PC série d'affectation standard. Utilisez pour cela le câble de programmation KB011-2000-7

→ Lancez un programme de terminal courant avec les réglages suivants :

- 8 bits de données
- pas de parité
- 1 bit d'arrêt
- pas de Handshake
- 9600 Bauds

Le programme de terminal ne doit pas accumuler les entrées clavier. Les caractères de commande VT 100 sont utilisés.

7.2 Afficher les valeurs mesurées

Si le DBK est activé et calibré, alors il édite par l'interface série à chaque interrogation le degré d'émission et le niveau de réception correspondant.

Ces valeurs peuvent être utiles à des fins de service.

Degré d'émission

Les degrés d'émission 1 à 11 correspondent à un fonctionnement du DBK avec le capteur optique. Pour le degré d'émission 12, le capteur capacitif est nécessaire. Si par exemple le degré 12 est nécessaire et que le capteur capacitif n'est pas admis dans le menu, alors le DBK ne peut pas être calibré. Après un essai de calibrage, un dépassement du domaine de mesure est indiqué.

7.3 Réglages de base

Vous pouvez modifier le comportement du DBK par les réglages de base. Vous décidez du type de calibrage possible, de l'état de fonctionnement dans lequel le DBK doit passer après mise sous tension, du genre des capteurs qui seront utilisés pour les mesures, de la nécessité d'une deuxième mesure pour constater la présence de feuilles doubles et si le DBK doit se comporter comme un KA905.

→ Appliquez une tension de 0 VCC sur l'entrée J "Activation", c'est à dire désactivez le DBK.

→ Entrez la suite de caractères **dsf** puis "Return". Le menu suivant apparaît :

<i>Exemple</i>	1	Mesurer la référence
	2	Emettre les valeurs mesurées en continu
	3	(x) Calibrage à la main admis
	4	(x) Calibrage automatique admis
	5	() Lancement avec calibrage automatique
	6	() Lancement dans l'état enregistré
	7	(x) Capteur optique admis
	8	(x) Capteur capacitif admis
	9	() Deuxième interrogation
	M	() Mode KA905
	0	Fin

→ Entrez le numéro des options que vous désirez changer.

L'affichage est actualisé, mais les réglages ne sont pris en compte et enregistrés qu'après entrée de 0 (fin).

<i>Mesurer les références</i>	Une mesure est effectuée et la valeur obtenue affichée.
<i>Emettre les valeurs mesurées en continu</i>	Des mesures sont effectuées en continu et les valeurs correspondantes sont éditées par l'intermédiaire de l'interface RS 232.
<i>Calibrage à la main admis</i>	Le calibrage manuel est possible.
<i>Calibrage automat. admis</i>	Voir chapitre 6.2.
<i>Lancement avec calibrage automatique</i>	Lors de la prochaine mise en marche du DBK, un calibrage automatique se fera sur la première feuille passant dans le domaine de mesure au moment de l'interrogation, sans que le signal "Calibrage" ne doive être activé expressément.
<i>Lancement dans l'état enregistré</i>	Un calibrage n'est pas nécessaire lors de la prochaine mise en marche du DBK, la valeur de référence déterminée en dernier continue d'être utilisée.
<i>Deuxième interrogation</i>	Voir chapitre 6.5, "Contrôle de la présence de deux feuilles"
<i>Mode KA905</i>	Les entrées et sorties du DB 11 se comportent comme celles d'un KA905.

8 Caractéristiques techniques

8.1 Caractéristiques techniques générales

Fabricant: Leuze electronic GmbH + Co.,
In der Braike 1, D-73277 Owen / Teck

Type: DB 11, détecteur de double feuille

Caractéristiques générales

Boîtier VDB 11/4 aluminium
Dimensions VDB 11/4 sans prise 48 x 145 x 165 mm (H x L x P)
Poids env. 2000 g
Indice de protection IP 54 unité d'évaluation
IP 65 capteurs

Alimentation électrique

Tension d'alimentation 18 ... 30 V CC
Consommation < 300 mA sous 24 V CC

Capteurs

Capteur optique lumière infrarouge, longueur d'onde 880 nm
Capteur capacitif capacité nominale 5pF

Éléments de contrôle et d'affichage

Affichage sur le VDB 11/4 13 DEL
Appareil de contrôle DB 11 OP 3 DEL, 2 touches de contrôle

Interfaces

RS232 pour réglages de base et affichage des valeurs de mesure

Conditions ambiantes

Température de fonctionnement 0 ... + 50°C
Température de stockage - 30 ... + 70 °C
Humidité de l'air humidité relative max. 80 %, sans condensation
Vibrations testé selon CEI 947-5-2
Chocs testé selon CEI 947-5-2
Compatibilité électromagnétique testé selon CEI 947-5-2

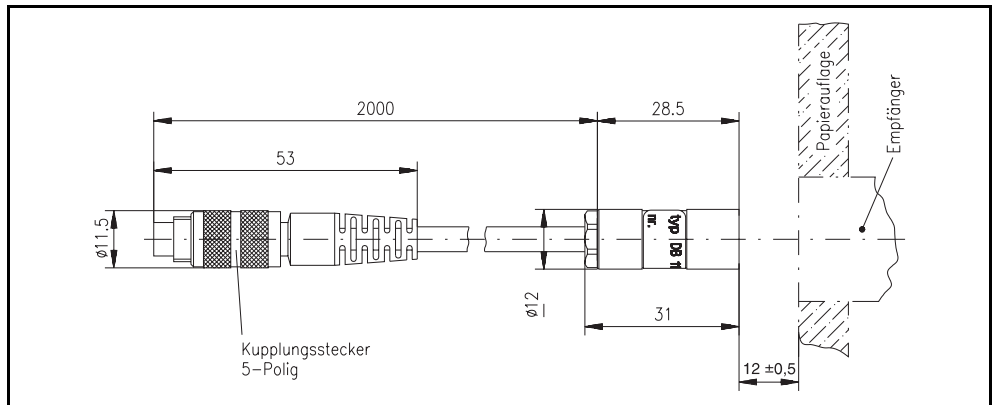


Fig. 8.3: Encombrent DB 11 SE

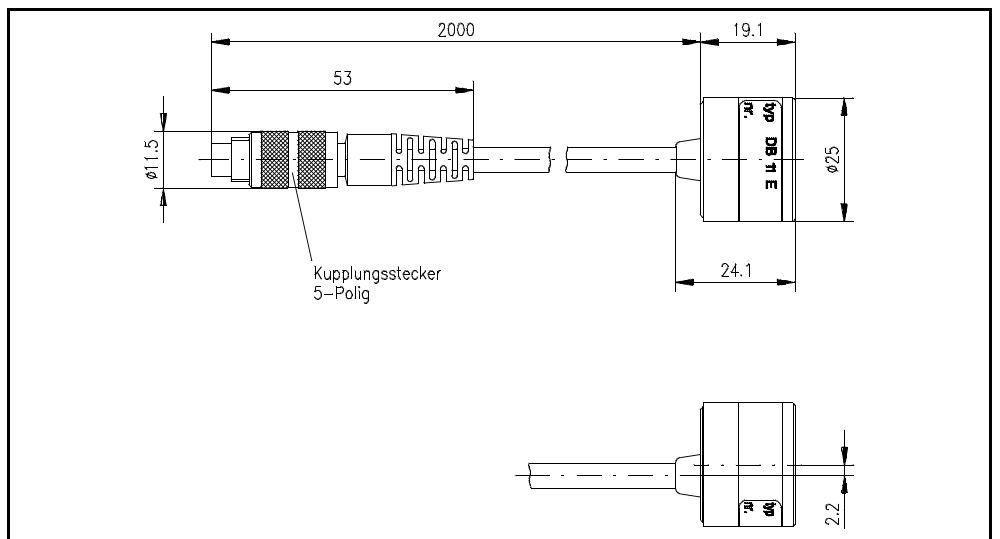


Fig. 8.4: Encombrent DB 11 E

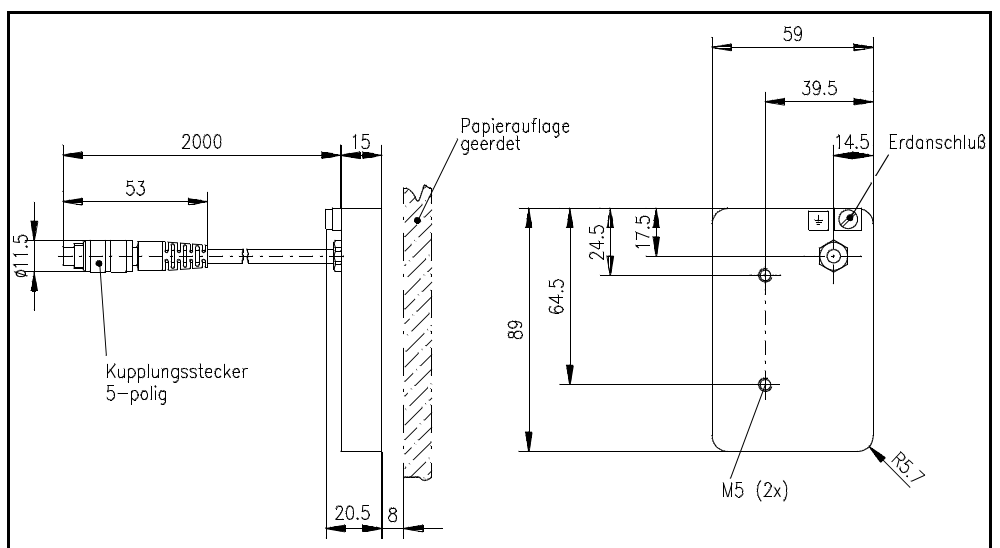


Fig. 8.5: Encombrent DB 11 K

9 Entretien

9.1 Recommandations générales pour l'entretien

Le détecteur de double feuille DB 11 ne nécessite normalement aucun entretien de la part de l'utilisateur.

Nettoyage → En cas d'encrassement, nettoyez l'émetteur et le récepteur du capteur optique avec un tissu doux.



Attention

Pour le nettoyage des appareils, n'utilisez pas de produit nettoyant agressif comme un dissolvant ou de l'acétone.

9.2 Réparations, maintenance

Les réparations sur les appareils ne peuvent être faites que par le fabricant.

☞ Pour toute réparation, adressez-vous à votre distributeur ou réparateur agréé par Leuze. Vous trouverez les adresses au dos de cette description.