

ULZS-4/20 F mit EL-20/20



Unfallsschutzeinrichtung, Type ULZS-4/20 in Verbindung mit dem Einweg-Lichtgitter EL-20/20

Sicherung von automatischen Bestückungseinrichtungen

Beschreibung:

Die Unfallsschutzeinrichtung ULZS-4/20 mit EL-20/20 (EL-Strahlanzahl/Strahlabstand) ist eine Sonderversion unserer Unfallsschutzeinrichtung ULZS-4/1 in Verbindung mit EL-Sender- und Empfängerleisten. Die Unfallsschutzeinrichtung besteht aus drei Einzelteilen:

1. Steuerteil (Schaltteil)

Das zentrale Steuerteil kann 20 Infrarotstrahlen ansteuern und auswerten. Das Schaltteil ist in einem robusten Aluminiumgehäuse untergebracht. Für den Anschluß der Sender- und der Empfängerleisten ist am Schaltteil jeweils eine 28-polige Steckverbindung vorgesehen. Das Schaltteil besteht im wesentlichen aus einem Netzteil, Oszillator, Thyristorschieberegister, Verstärker, Relaisansteuerung und Ausgangskreis.

Das integrierte Netzteil versorgt sowohl das Steuerteil als auch die Sender- und Empfängerleisten.

Oszillator, Thyristor-Schieberegister und Verstärker dienen zur Ansteuerung bzw. zur Auswertung der Infrarotlichtstrecken. Die einzelnen Infrarotsender werden in einer sehr schnellen Folgefrequenz nacheinander angesteuert, die Lichtimpulse der Sender werden von den dazugehörigen Empfängern in elektrische Signale umgewandelt, verstärkt und ausgewertet. Gleichlicht oder Wechsellicht anderer Frequenzen werden somit nicht ausgewertet. Dadurch, daß die Infrarotsender-Empfängerstrecken nacheinander angesteuert werden, wird eine gegenseitige Beeinflussung ausgeschlossen.

Relaisansteuerung und Ausgangskreis bestehen aus hauptsächlich zwei Relais mit zwangsgeführten Kontakten, die nach außen einen Ruhekontakt und zwei Arbeitskontakte zur Verfügung stellen. Die Ausgangsrelais des Steuerteiles ziehen nur dann an, wenn alle Lichtwege frei sind. Das Gerät ist mit einer Wiederanlaufsperrung versehen, welche durch einen Schalter auf der Platine aktiviert oder deaktiviert werden kann. Die Wiederanlaufsperrung verhindert nach einem Eingriff in das Schutzfeld oder einem Neustart der Unfallschutzeinrichtung, daß die Ausgangsrelais wieder anziehen. Erst über einen externen Startbefehl (Wischimpuls) wird die Wiederanlaufsperrung entriegelt und der Bestückungsautomat kann gestartet werden. Bei deaktivierter Wiederanlaufsperrung ist die Funktion des Bestückungsautomaten nur so lange ausgesetzt, wie das Schutzfeld unserer Unfallschutzeinrichtung unterbrochen ist.

2. Senderleiste ELS-20/20

Die 20 Sendereinheiten sind in einem schlanken Aluminiumprofil untergebracht, die Linsen sind durch eine durchgehende Plexiglasscheibe abgedeckt. Eine grüne und rote Leuchtdiode signalisieren den Zustand des Schutzfeldes. Leuchtet die rote Leuchtdiode, so ist das Schutzfeld unterbrochen.

Die Senderleiste wird über eine 28-polige Steckverbindung angeschlossen. An den beiden Stirnseiten des Profils sind Laschen vorgesehen, die zur Befestigung und zur Justage der Leisten dienen.

3. Empfängerleiste ELE-20/20

Die Empfängerleiste ist baugleich mit der Senderleiste, jedoch ohne Leuchtanzeige.

TECHNISCHE DATEN

Zentraleinheit ULZS-4/20 F

Versorgungsspannung:	220 V + 10% - 15% 50-60 Hz andere Spannungen auf besondere Bestellung
Leistungsaufnahme:	ca. 18 VA
Sicherung:	0,25 A mt
Ausgänge:	2 Relais mit zwangsgeführten Kontakten 2 Arbeitsstromkreise, abgesichert mit 3,15 A FF und ein Ruhestromkreis. Selbstüberwachung der Relaiskontakte
Schaltspannung max:	250 V AC
Schaltströme max:	220 V AC 6 A 110 V DC 0,45 A 60 V DC 0,75 A 24 V DC 6 A
Ansprechzeit:	30 msec
Wiederanlaufsperr:	integriert; Entriegelung extern über potentielfreien Kontakt
Fernstart:	zugleich Test- bzw. Kontrollmöglichkeit; externer Kontakt
Schutzart:	IP 65
Umgebungstemperatur:	-20°C bis 55°C
Gehäuse:	AL-Gußgehäuse GDAL Si 12
Anschlüsse:	Sender und Empfängerleiste 28-polige Steckverbindung Ausgänge 8-polige Steckverbindung Netz 8-polige Steckverbindung Fernstart 8-polige Steckverbindung
Abmessungen:	siehe Maßbild
Gewicht:	5,5 kg

Einweg-Impulslichtgitter EL-20/20

Nennreichweite: 4 m
Grenzreichweite: 6 m
Schutzhöhe: 380 mm
Auflösung: ca. 35 mm

Sendeleiste ELS-20/20

Anschlußleitung: LiYCY 27 x 0,14 mm², geschirmt,
Länge max. 30 m,
Anschluß 28-polige Steckverbindung

Lichtquellen: GaAs-Diode mit ca. 100 000 h
Lebensdauer

Lichtart: Infrarot, gepulst

Wellenlänge: 950 nm

Optik: d = 19 ϕ

Schutzart: IP 65

Umgebungstemperatur: -20 °C bis + 70 °C

Gehäuse: Al

Abmessungen: siehe Maßbild

Empfängerleiste ELE-20/20

Anschlußleitung: LiYCY 27 x 0,14 mm². Länge max. 15 m,
Anschluß 28-polige Steckverbindung

Empfangselemente: Si-Photoelement mit nachgeschaltetem
Vorverstärker

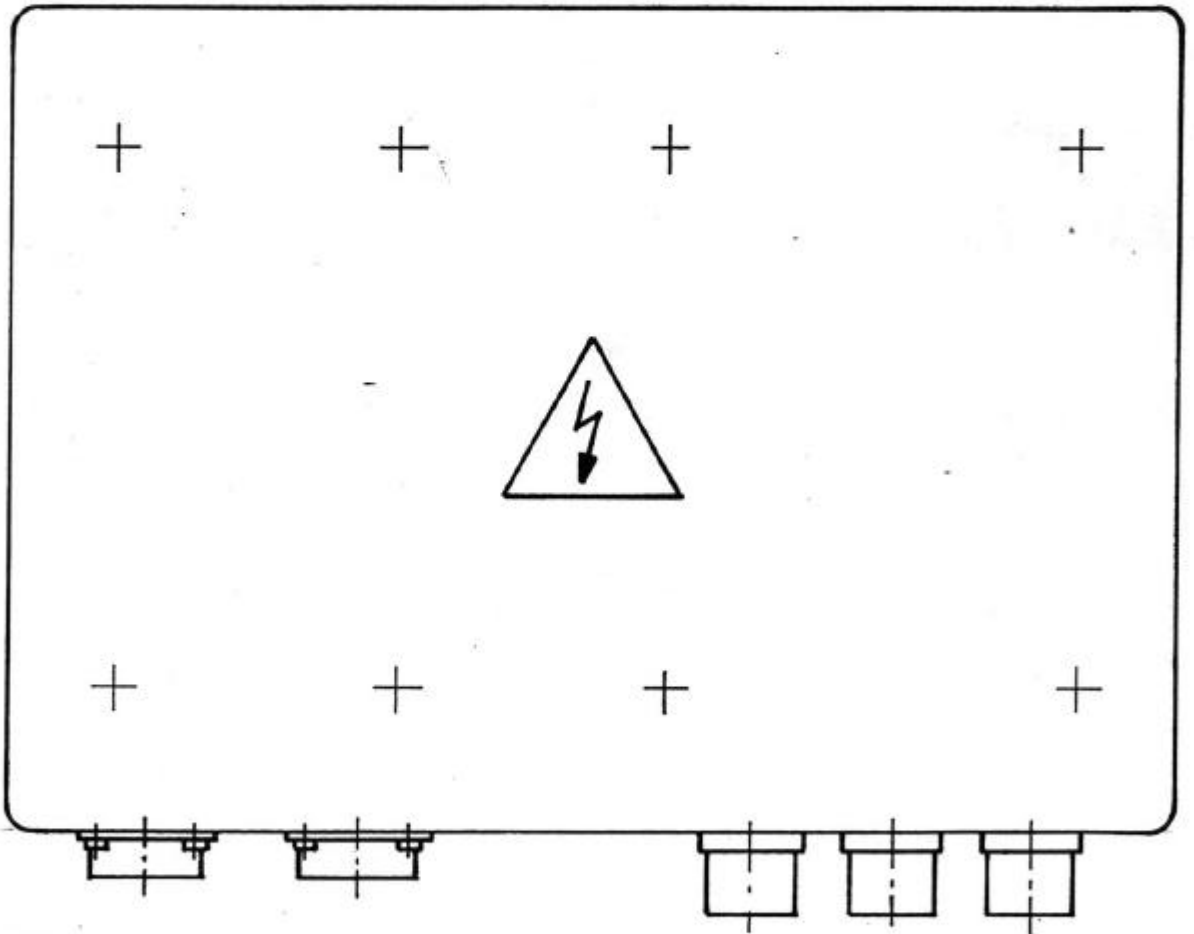
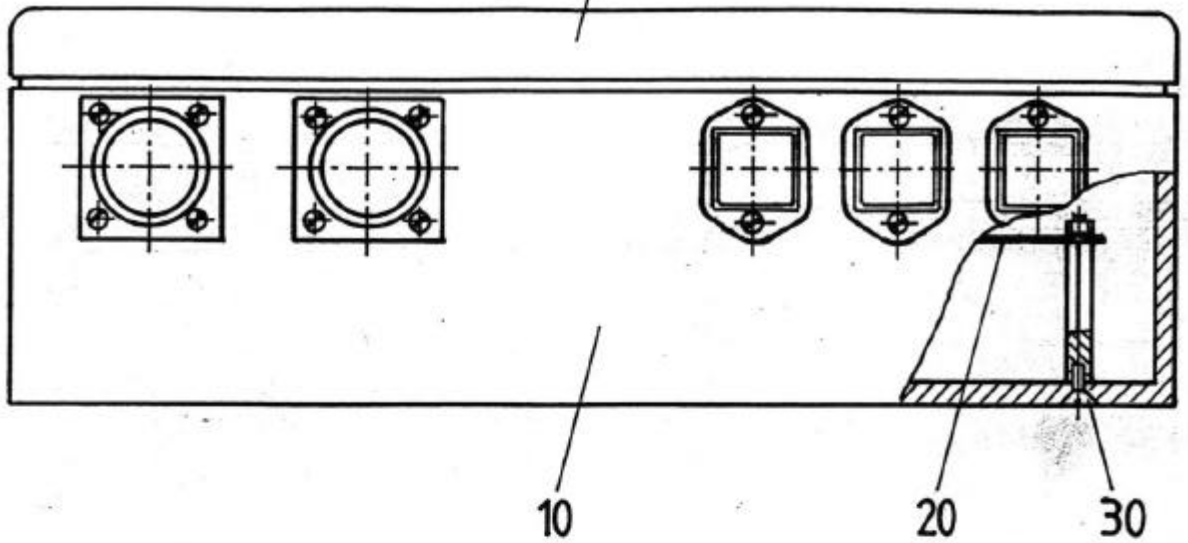
Fremdlicht: sicher bis 50 000 Lux

weitere technische Daten wie Senderleiste

Steckerbelegung Auswerteeinheiten ULZS-4/18F...20F

Anschlußpunkt auf Leiterplatte	Steckerpunkt	Funktion
X 3.3 / X 3.4	1;2	ext. Start
X 3.5 / X 3.6	3;4	Wiederanlaufsp.
X 3.7 / X 3.8	6;7	Ausgang
X 3.9	5	
X 3.12	4	
X 3.13	1 L	Netz
X 3.14	2 N	
X 3.15	- PE	

40 in den Deckel geklebt



Maßstab 1:1

	Datum	Name
Bearb.	20.12.89	Kraus
Gepr.		
Norm		

Auswerteeinheit
für ULZS-4/18F... 20F

LUMIPLAN ELECTRONIK
83044 MÜNCHEN 89

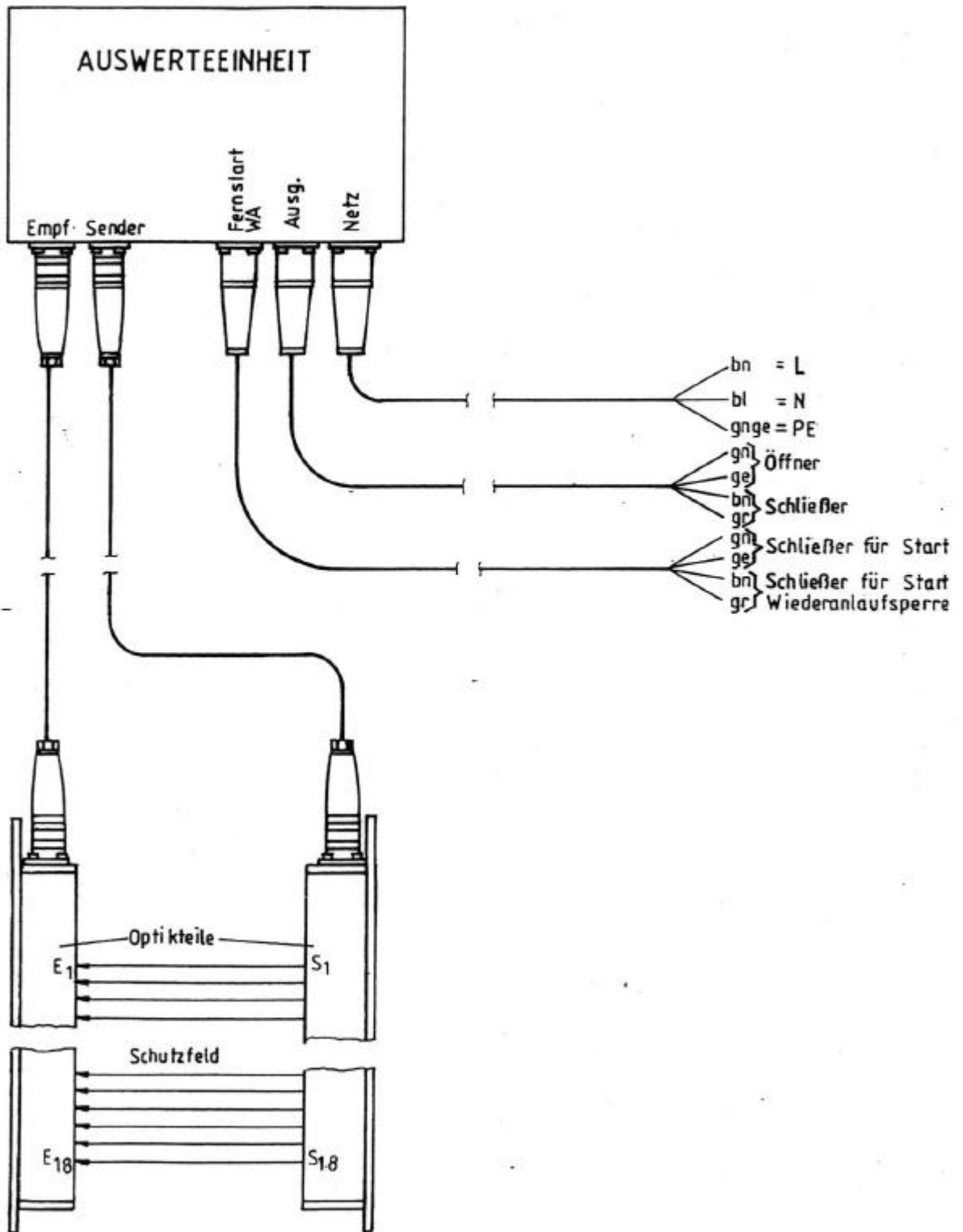
523910, 523918, 523919

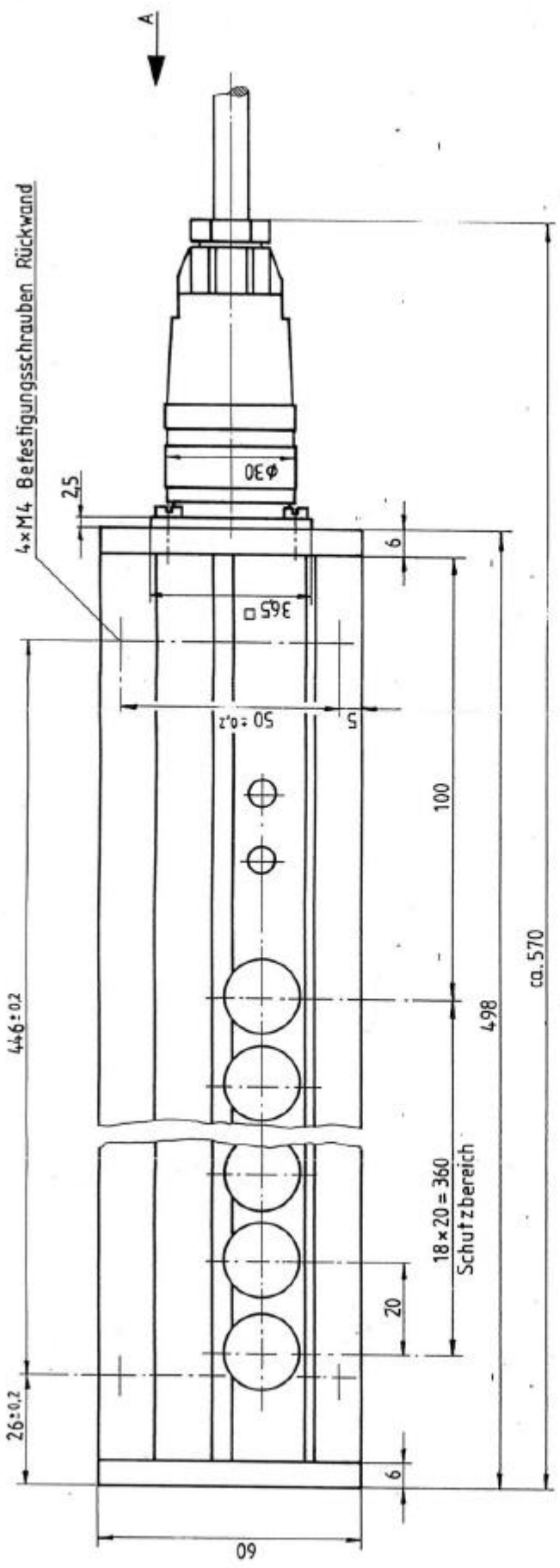
Blatt

Bl.

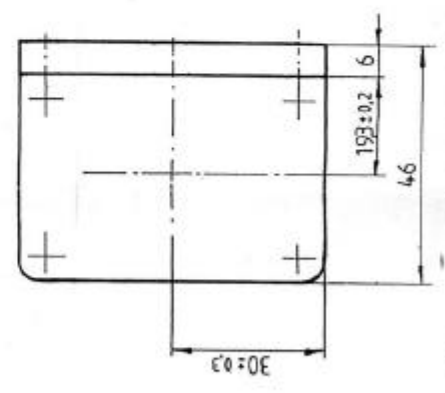
Zust.	Anderung	Datum	Name
01			

Anschlußplan für ULZS-4/18F mit EL-18/20

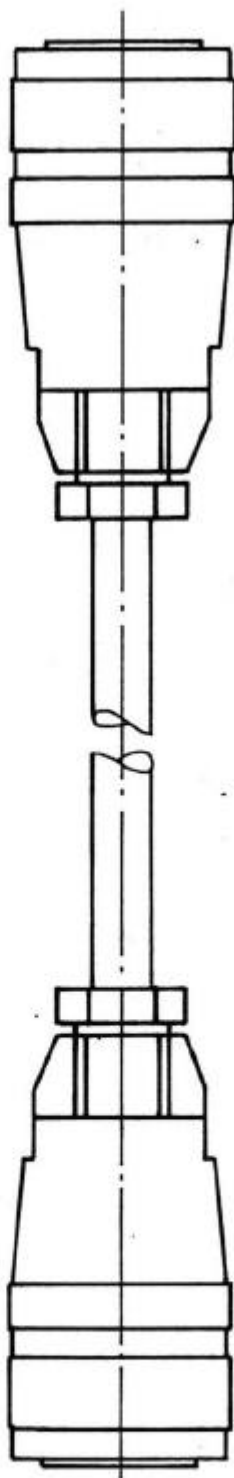




Ansicht „A“



Maßstab 1:1		Name		Zust.	
Beord.	Datum	Gepr.	Norm	Datum	Name
24.10.89	24.10.89	26.10.89			
K. Müller		Abt. 2			
Optikteil EL-19/20		700860			
				Zust.	
				B	



Kabel Nr.	Länge
405690	variabel
405691	2,5m
405692	2,0m
405693	3,0m
405695	5,0m
405696	6,0m
405699	9,0m

				Maßstab 1:1		
				Verbindungskabel für EL- 18/20...20/20		
		Datum	Name			
		Bearb. 14.12.89	Neustein			
		Gepr.				
		Norm				
				405690...99		
01				Blatt		
Zust	Anderung	Datum	Name	R		