

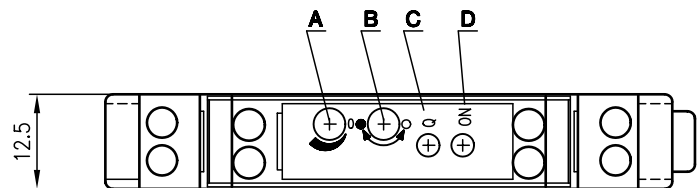
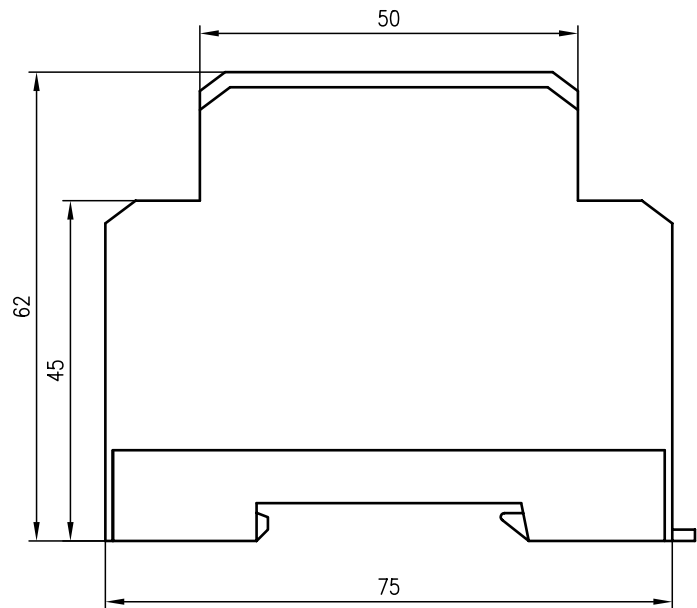


VS 27

Verstärker



Maßzeichnung



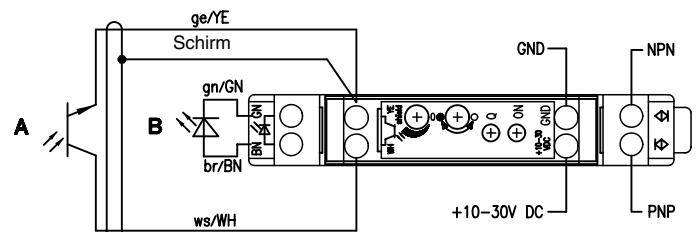
- A Empfindlichkeitseinstellung
- B Hell-/Dunkelumschaltung
- C Schaltanzeige
- D Betriebsanzeige



10 - 30 V
DC

- Verstärker zum Anschluss aller mini-Lichtschränke (GaAs)
- Weitspannungsbereich 10 ... 30V mit PNP- und NPN-Schaltausgang
- Hell-/Dunkelumschaltung und Empfindlichkeitseinstellung für eine optimale Anpassung an die Applikation
- Kurzschlussfeste und verpolsichere Ausgänge garantieren risikolose Montage
- Kunststoffgehäuse mit Schnappbefestigung für Normschiene

Elektrischer Anschluss



- A Empfänger
- B Sender



Zubehör:

Änderungen vorbehalten • MS_v10d.fm



Technische Daten

Zeitverhalten

Schaltfrequenz	200 Hz
Ansprechzeit	2,5 ms
Bereitschaftsverzögerung	≤ 100 ms

Elektrische Daten

Betriebsspannung U_B	10 ... 30 VDC ± 10%
Leerlaufstrom	≤ 30 mA
Schaltausgang	PNP- und NPN-Transistorausgang
Funktion	hell- oder dunkelschaltend (umschaltbar)
Signalspannung high/low	≥ ($U_B - 2V$) / ≤ 2V
Ausgangsstrom	max. 200 mA
Empfindlichkeit	einstellbar

Anzeigen

LED grün	Betriebsbereitschaft, Sender in Funktion
LED gelb	Lichtweg frei, bzw. Reflexion (mit Funktionsreserve)
LED gelb blinkend	Lichtweg frei, bzw. Reflexion (ohne Funktionsreserve)

Mechanische Daten

Gehäuse	Kunststoff
Gewicht	80 g
Anschlußart	Schraubklemmen
Kabelquerschnitt	0,25 mm ² ... 1,5 mm ²

Umgebungsdaten

Umgebungstemperatur (Betrieb/Lager)	-20°C ... +60°C / -30°C ... +70°C
Schutzbeschaltung ¹⁾	1, 3
Schutzart	Gehäuse IP 40 Klemmen IP 20 erfüllt Berührungsschutz nach VBG 4 IEC 60947-5-2

1) 1=Transientenschutz, 3=Kurzschluss-Schutz für Transistorausgang

Tabellen

Diagramme

Bestellhinweise

Bezeichnung	Artikel-Nr.
VS 27/24	500 82005

Hinweise

- An den Gallium-Verstärker VS 27/24 kann **eine** Gallium-mini-Lichtschranke angeschlossen werden.
- Das Gerät ist auf Normschiene aufschnappbar.