



# 条码定位系统

以毫米级的精度在长达  
10公里的距离内  
实现定位



# 条码定位系统 —— 第二代

新一代BPS 300i条码定位系统在性能和使用方面树立了多项标准。

## 可用性控制



### 前所未有的条码定位体验

第二代条码定位系统凝聚了我们长达十年的实践经验。因此，该产品在性能特点和易用性方面树立了多项标准。安装与操作如今变得更简单、更快速和更可靠。



### 整合多项先进功能

集众多优势于一体的BPS 300i系统势必使您受益匪浅。其所有设计都围绕易用性展开，并强调以最大的信号冗余实现设备的无故障运行。条码带高度耐磨，长度可达10,000米，即使在极长距离内也能实现精确连续的位置测定。

### 模块化理念

确定最适合您应用的功能需求，只购买真正需要的部分。

- 提供多种连接罩  
(端子、M12、电缆) 实现控制过程中的最优整合。



- 可选显示屏  
用于可视化与诊断。
- 可选光学加热功能  
应对低温应用。

### 信号冗余

得益于±60mm的工作范围以及激光技术，系统具备出色的机械振动承受能力。因此，系统具有极大的信号冗余，在任何环境下均能实现可靠的位置检测。

### 可用性控制

通过集成的可用性控制功能，设备不断地报告其信号冗余，从而适时提示各种情况，例如脏污。这样，系统就能及时地得到清洁，可靠地避免与脏污相关的故障。

### 集成总线连接

集成现场总线，通过控制器可以直接对设备进行完整配置。由于省去了连接器单元，可助您节省安装时间和费用。当需要更换设备时，由于参数保存在控制器中，无需重复执行任何配置。

### 方便易用

巧妙的紧固设计使得设备安装既简单又稳固。这样既有助于节省时间，又能降低调试难度。当需要更换时，设备的更换不影响安装位置，即无需重新校准。

BTU 0300 M-W



# 配置 —— 参数设置 —— 诊断

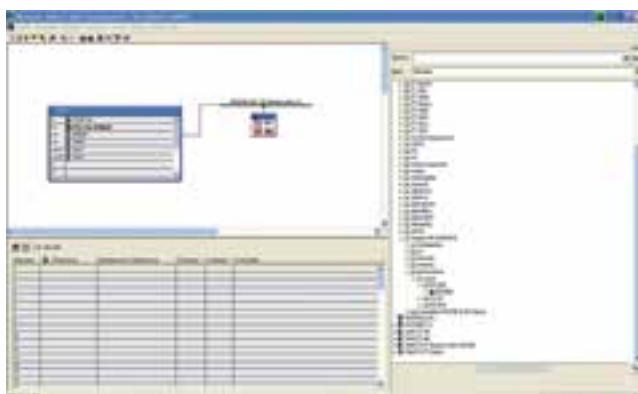
BPS 300i中的集成现场总线使配置变得既快速又简单。

集成连接



劳易测电子的  
webCONFIG工具

通过集成的webConfig工具, 我们提供独立于操作系统且基于网络技术的多语言用户界面, 以实现设备配置。各项参数均以简单易懂的图形化方式呈现。



基于PROFINET总线的BPS 300i

通过集成的PROFINET总线, 可以直接通过HW Config使用GSD/GSDML文件中包含的模块结构来配置BPS 300i。这样, 设置好的参数将存储在PLC控制器中, 如果需要更换设备, 这些参数可自动传送到新设备。

## 以小巧体积实现精确位置测定

BPS 8拥有超大的检测范围和紧凑的设计。



**RS232 RS485**

### 检测能力并非由产品大小决定

我们的紧凑型BPS 8条码定位系统占用空间极小, 而且凭借其超大的检测范围, 它能可靠补偿机械振动。其采用简易的安装机械结构和标准化M12插头连接。

RS 232或RS 485接口便于将设备轻松地集成到您的系统架构中。

BPS 8提供带前端光束出口或带偏转镜的型号。

高架仓储设备和升降机的定位, 例如用于传送带和仓储系统



滑板系统和侧向滑动装置的位置测定, 例如用于汽车业



# 始终如一的精确定位

为您的定位任务提供两种高技术含量解决方案。

技术数据	BPS 300i	BPS 8
检测距离	50–170 mm	80–140 mm, 前端光束出口 60–120 mm, 弯式光束出口
重复精度	± 0.15 mm	± 1(2) mm
测量值输出	1 ms (1,000个测量值/s)	3.3 ms (300个测量值/s)
积分时间	8 ms	26.6 (13.3) ms
最大横移速率	10 ms	4 ms
集成接口	PROFINET、PROFIBUS、 SSI、RS 485、RS 232	RS 232、RS 485 (通过MA 8-01)
电源电压	10–30 V DC	4.9–5.4 V DC, 直接连接 10–30 V DC, 通过MA 8-01
环境温度(工作) 不带加热功能 带加热功能	-5至+50°C -35至+50°C	0°C至+40°C

缆车线的位置测定, 例如用于汽车业



内部物流起重吊车的位置测定



### 只有合适的条码带才能令定位系统更加完善 —— 灵活调整长度和高度

劳易测电子条码定位系统的第二个重要组件就是条码带。其采用照相排字技术,按一定间隔在高柔性的自粘塑料胶带上打印出唯一的条码。该技术使得胶带具备防紫外线能力,且极具柔性和坚固耐用。此外,位置值以“纯文本”形式打印,以方便处理。此类条码带的长度可达10,000米,可方便地粘贴在行进路径上,并在水平曲线和垂直曲线方向上保持一致。从150米长度起,您可根据应用需要单独调整条码带的长度和高度。如果条码带受损,可从互联网下载相应的修理包。通过集成所谓的标记条码到条码带中,条码阅读器还可控制特殊的功能,例如速度变化或传送带移动等。

技术数据	BCB / BCB 8
最大长度	10,000 m
温度范围	-40 – +120 °C
打印方法	照相排字
粘胶材质	丙烯酸胶
胶带高度	47 mm
条码之间的间隔	40 mm / 30 mm
环境条件	耐刮擦,耐紫外线,耐潮和耐化学品腐蚀



# 安装快捷可靠

易于处理的优点从安装和校准便开始体现。

## 附件和安装系统

为快速可靠地安装和连接条码定位系统，我们针对各类安装场合开发了相应配件。



便于集成至所有主流现场总线的网关

安装板  
(用于BPS 300i)



M12连接  
(用于BPS 300i)



夹具连接  
(用于BPS 300i)



节省空间的尾线型号，  
可进行M12或RJ45连接



RS 232/485接口和  
24 V电源



RS 232/485和  
SSI接口连接电缆



BPS 8专用安装板可确保正  
确安装设备，以正确角度对准  
条码带



BPS 8专用屏蔽连接电缆





# 选型与应用

## 选型表

订货号	型号	描述
条码定位系统		
50125670	BPS 300i SM 100	RS232/RS422接口;工作温度-5°C...+50°C
50125669	BPS 300i SM 100 D	RS232/RS422接口;带显示屏;工作温度-5°C...+50°C
50125668	BPS 300i SM 100 D H	RS232/RS422接口;带显示屏;加热功能;工作温度-35°C...+50°C
50125673	BPS 301i SM 100	RS485接口;工作温度-5°C...+50°C
50125672	BPS 301i SM 100 D	RS485接口;带显示屏;工作温度-5°C...+50°C
50125671	BPS 301i SM 100 D H	RS485接口;带显示屏;加热功能;工作温度-35°C...+50°C
50125676	BPS 304i SM 100	Profibus DP接口;工作温度-5°C...+50°C
50125675	BPS 304i SM 100 D	Profibus DP接口;带显示屏;工作温度-5°C...+50°C
50125674	BPS 304i SM 100 D H	Profibus DP接口;带显示屏;加热功能;工作温度-35°C...+50°C
50125679	BPS 307i SM 100	SSI接口;工作温度-5°C...+50°C
50125678	BPS 307i SM 100 D	SSI接口;带显示屏;工作温度-5°C...+50°C
50125677	BPS 307i SM 100 D H	SSI接口;带显示屏;加热功能;工作温度-35°C...+50°C
50124983	BPS 348i SM 100	Profinet 接口;工作温度-5°C...+50°C
50124982	BPS 348i SM 100 D	Profinet 接口;带显示屏;工作温度-5°C...+50°C
50124981	BPS 348i SM 100 D H	Profinet 接口;带显示屏;加热功能;工作温度-35°C...+50°C
50104783	BPS 8 S M 102-01	正面窗;M12插头
50104784	BPS 8 S M 100-01	侧面窗;M12插头
连接单元		
50116468	MS 300	模块式连接单元;适用于BPS 300i;M12连接
50116463	MK 300	模块式连接单元;适用于BPS 300i;端子连接
50114571	KB 301-3000	模块式连接单元;适用于BPS 300i/BPS 301i;电缆连接
50116469	MS 301	模块式连接单元;适用于BPS 301i;M12连接
50116464	MK 301	模块式连接单元;适用于BPS 301i;端子连接
50116470	MS 304	模块式连接单元;适用于BPS 304i;M12连接
50116465	MK 304	模块式连接单元;适用于BPS 304i;端子连接
50126130	MS 307	模块式连接单元;适用于BPS 307i;M12连接
50126131	MK 307	模块式连接单元;适用于BPS 307i;端子连接
50126132	KB 307-3000	模块式连接单元;适用于BPS 307i;电缆连接
50116471	MS 348	模块式连接单元;适用于BPS 348i;M12连接
50116467	MK 348	模块式连接单元;适用于BPS 348i;端子连接

# 选型与应用

## 选型表

订货号	型号	描述
50104790	MA 8-01	BPS8连接单元;RS 485接口;M12插头
PWR插头用连接电缆		
50104557	K-D M12A-5P-5m-PVC	5m连接电缆;适用于BPS 3xxi 全系列产品;M12直形插座;A-coded;电缆开口
50104559	K-D M12A-5P-10m-PVC	10m连接电缆;适用于BPS 3xxi全系列产品;M12直形插座;A-coded;电缆开口
BUS IN插头用连接电缆		
50104172	KB SSI/IBS-2000-BA	2m连接电缆;适用于BPS 300i/BPS 307i;M12直形插座;B-coded;电缆开口
50104171	KB SSI/IBS-5000-BA	5m连接电缆;适用于BPS 300i/BPS 307i;M12直形插座;B-coded;电缆开口
50104170	KB SSI/IBS-10000-BA	10m连接电缆;适用于BPS 300i/BPS 307i;M12直形插座;B-coded;电缆开口
50104169	KB SSI/IBS-15000-BA	15m连接电缆;适用于BPS 300i/BPS 307i;M12直形插座;B-coded;电缆开口
50108446	KB SSI/IBS-30000-BA	30m连接电缆;适用于BPS 300i/BPS 307i;M12直形插座;B-coded;电缆开口
50104181	KB PB-2000-BA	2m连接电缆;BPS 301i/BPS 304i;M12直形插座;B-coded;电缆开口
50104180	KB PB-5000-BA	5m连接电缆;BPS 301i/BPS 304i;M12直形插座;B-coded;电缆开口
50104179	KB PB-10000-BA	10m连接电缆;BPS 301i/BPS 304i;M12直形插座;B-coded;电缆开口
50104178	KB PB-15000-BA	15m连接电缆;BPS 301i/BPS 304i;M12直形插座;B-coded;电缆开口
50104175	KB PB-30000-BA	30m连接电缆;BPS 301i/BPS 304i;M12直形插座;B-coded;电缆开口
50106739	KB ET-2000-SA	2m连接电缆;适用于BPS 348i;M12直形插头;D-coded;电缆开口
50106740	KB ET-5000-SA	5m连接电缆;适用于BPS 348i;M12直形插头;D-coded;电缆开口
50106741	KB ET-10000-SA	10m连接电缆;适用于BPS 348i;M12直形插头;D-coded;电缆开口
50106742	KB ET-15000-SA	15m连接电缆;适用于BPS 348i;M12直形插头;D-coded;电缆开口
50106746	KB ET-30000-SA	30m连接电缆;适用于BPS 348i;M12直形插头;D-coded;电缆开口
50109880	KB ET-2000-SA-RJ45	2m连接电缆;适用于BPS 348i;M12直形插头;D-coded;RJ45
50109881	KB ET-5000-SA-RJ45	5m连接电缆;适用于BPS 348i;M12直形插头;D-coded;RJ45
50109882	KB ET-10000-SA-RJ45	10m连接电缆;适用于BPS 348i;M12直形插头;D-coded;RJ45
50109883	KB ET-15000-SA-RJ45	15m连接电缆;适用于BPS 348i;M12直形插头;D-coded;RJ45
50109886	KB ET-30000-SA-RJ45	30m连接电缆;适用于BPS 348i;M12直形插头;D-coded;RJ45
BUS OUT插头用连接电缆		
50104188	KB PB-2000-SA	2m连接电缆;适用于BPS 301i/BPS 304i;M12直形插头;B-coded;电缆开口
50104187	KB PB-5000-SA	5m连接电缆;适用于BPS 301i/BPS 304i;M12直形插头;B-coded;电缆开口
50104186	KB PB-10000-SA	10m连接电缆;适用于BPS 301i/BPS 304i;M12直形插头;B-coded;电缆开口
50104185	KB PB-15000-SA	15m连接电缆;适用于BPS 301i/BPS 304i;M12直形插头;B-coded;电缆开口
50104182	KB PB-30000-SA	30m连接电缆;适用于BPS 301i/BPS 304i;M12直形插头;B-coded;电缆开口

# 选型与应用

## 选型表

订货号	型号	描述
50104096	KB PB-1000-SBA	1m连接电缆;适用于BPS 301i/BPS 304i;M12直形插头;B-coded;M12直形插座;B-coded
50104097	KB PB-2000-SBA	2m连接电缆;适用于BPS 301i/BPS 304i;M12直形插头;B-coded;M12直形插座;B-coded
50104098	KB PB-5000-SBA	5m连接电缆;适用于BPS 301i/BPS 304i;M12直形插头;B-coded;M12直形插座;B-coded
50104099	KB PB-10000-SBA	10m连接电缆;适用于BPS 301i/BPS 304i;M12直形插头;B-coded;M12直形插座;B-coded
50104100	KB PB-15000-SBA	15m连接电缆;适用于BPS 301i/BPS 304i;M12直形插头;B-coded;M12直形插座;B-coded
50104173	KB PB-30000-SBA	30m连接电缆;适用于BPS 301i/BPS 304i;M12直形插头;B-coded;M12直形插座;B-coded
50106899	KB ET-2000-SSA	2m连接电缆;适用于BPS 348i;M12直形插头;D-coded;M12直形插头;D-coded
50106900	KB ET-5000-SSA	5m连接电缆;适用于BPS 348i;M12直形插头;D-coded;M12直形插头;D-coded
50106901	KB ET-10000-SSA	10m连接电缆;适用于BPS 348i;M12直形插头;D-coded;M12直形插头;D-coded
50106902	KB ET-15000-SSA	15m连接电缆;适用于BPS 348i;M12直形插头;D-coded;M12直形插头;D-coded
50106905	KB ET-30000-SSA	30m连接电缆;适用于BPS 348i;M12直形插头;D-coded;M12直形插头;D-coded
BPS8用连接电缆		
50040763	KB 008-1000 AA	BPS 8 - MA 8连接电缆;直形插座-直形插头;1米长
50040762	KB 008-2000 AA	BPS 8 - MA 8连接电缆;直形插座-直形插头;2米长
50040761	KB 008-3000 AA	BPS 8 - MA 8连接电缆;直形插座-直形插头;3米长
50040760	KB 008-1000 AR	BPS 8 - MA 8连接电缆;直形插座-弯形插头;1米长
50040759	KB 008-2000 AR	BPS 8 - MA 8连接电缆;直形插座-弯形插头;2米长
50040758	KB 008-3000 AR	BPS 8 - MA 8连接电缆;直形插座-弯形插头;3米长
50102975	KB 008-10000A	BPS 8和MA 8 Host口连接电缆;直形插座-电缆开口;10米长
50102973	KB 008-5000A	BPS 8和MA 8 Host口连接电缆;直形插座-电缆开口;5米长
50040757	KB 008-3000A	BPS 8和MA 8 Host口连接电缆;直形插座-电缆开口;3米长
50102976	KB 008-10000R	BPS 8和MA 8 Host口连接电缆;直形插座-电缆开口;1米长
50102974	KB 008-5000R	BPS 8和MA 8 Host口连接电缆;弯形插座-电缆开口;5米长
50040756	KB 008-3000R	BPS 8和MA 8 Host口连接电缆;弯形插座-电缆开口;3米长

# 选型与应用

## 选型表

订货号	型号	描述
50102971	KB 008-10000 A-S	MA 8-01 SW IN/OUT口连接电缆;直形插头-电缆开口;10米长
50102969	KB 008-5000 A-S	MA 8-01 SW IN/OUT口连接电缆;直形插头-电缆开口;5米长
50101941	KB 008-3000 A-S	MA 8-01 SW IN/OUT口连接电缆;直形插头-电缆开口;3米长
50102972	KB 008-10000 R-S	MA 8-01 SW IN/OUT口连接电缆;弯形插头-电缆开口;10米长
50102970	KB 008-5000 R-S	MA 8-01 SW IN/OUT口连接电缆;弯形插头-电缆开口;5米长
50101942	KB 008-3000 R-S	MA 8-01 SW IN/OUT口连接电缆;弯形插头-电缆开口;3米长
自定义插头		
50020501	KD 095-5A	连接PWR插头;适用于BPS 3xxi全系列产品;M12直形插座;A-coded
50038538	KD 02-5-BA	连接BUS IN插头;适用于BPS 300i/BPS 301i/BPS 304i/BPS 307i;M12直形插座;B-coded
50038537	KD 02-5-SA	连接BUS OUT插头;适用于BPS 301i/BPS 304i;M12直形插头;B-coded
50108991	D - ET1	用户自定义的RJ45插头;适用于BPS 348i
50112155	S-M12A-ET	连接BUS IN和BUS OUT插头;适用于BPS 348i;M12直形插头;D-coded
50109832	KDS ET M12 / RJ45 W-4P	M12 D-coded转RJ45插头;适用于BPS 348i
终端电阻		
50038539	TS 02-4-SA M12	M12插头;适用于BPS 301i/BPS 304i;内置终端电阻
USB电缆		
50117011	KB USBA-USBminiB	1m USB服务电缆;适用于BPS 3xxi全系列产品
安装系统		
50124941	BTU 0300M-W	适用于墙面的安装系统——有助于BPS的精确对准(容易安装)
50121433	BT 300 W	墙面安装支架
50027375	BT 56	适用于柱状的安装系统
50121434	BT 300-1	适用于柱状的安装系统
BCB条码带		
50038895	BCB 005	条码带;5m长;47mm高
50040041	BCB 010	条码带;10m长;47mm高
50037489	BCB 020	条码带;20m长;47mm高
50037491	BCB 030	条码带;30m长;47mm高
50037492	BCB 040	条码带;40m长;47mm高
50038894	BCB 050	条码带;50m长;47mm高
50038893	BCB 060	条码带;60m长;47mm高

# 选型与应用

## 选型表

订货号	型号	描述
50038892	BCB 070	条码带;70m长;47mm高
50038891	BCB 080	条码带;80m长;47mm高
50038890	BCB 090	条码带;90m长;47mm高
50037493	BCB 100	条码带;100m长;47mm高
50040042	BCB 110	条码带;110m长;47mm高
50040043	BCB 120	条码带;120m长;47mm高
50040044	BCB 130	条码带;130m长;47mm高
50040045	BCB 140	条码带;140m长;47mm高
50040046	BCB 150	条码带;150m长;47mm高
50037494	BCB 200	条码带;200m长;47mm高
50106979	BCB 特殊长度;150m起始	特殊长度的条码带;47mm高
50102600	BCB 特殊长度;高度 25 mm;150 m起始	特殊长度和高度的条码带;25mm高
50106478	MVS 标签	MVS标签;40mm宽;一包10个
50038539	TS 02-4-SA M12	M12插头;适用于BPS 301i/BPS 304i;内置终端电阻
USB电缆		
50117011	KB USBA-USBminiB	1m USB服务电缆;适用于BPS 3xxi全系列产品
安装系统		
50124941	BTU 0300M-W	适用于墙面的安装系统——有助于BPS的精确对准(容易安装)
50121433	BT 300 W	墙面安装支架
50027375	BT 56	适用于柱状的安装系统
50121434	BT 300-1	适用于柱状的安装系统
50126134	MV0 标签	MV0标签;40mm宽;一包10个
BCB8条码带		
50104792	BCB8 010	条码带;10m长;47mm高
50104793	BCB8 020	条码带;20m长;47mm高
50104794	BCB8 030	条码带;30m长;47mm高
50104795	BCB8 040	条码带;40m长;47mm高
50104796	BCB8 050	条码带;50m长;47mm高
50104797	BCB8 060	条码带;60m长;47mm高

# 选型与应用

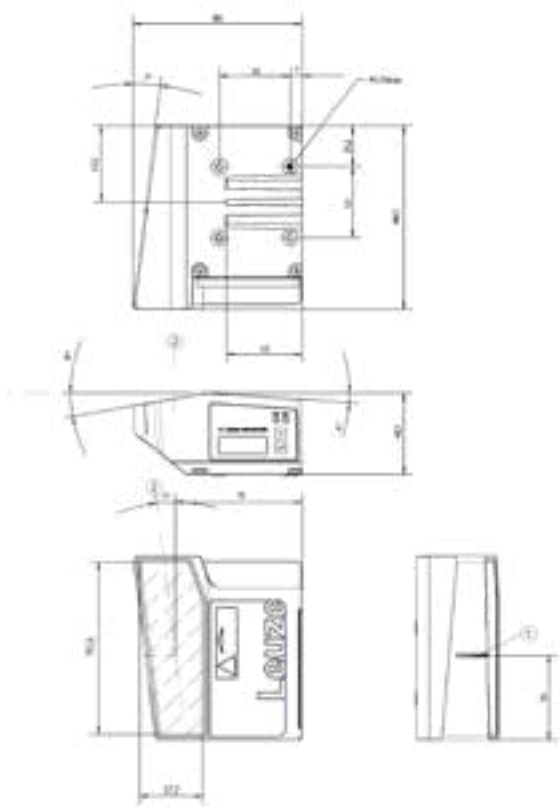
## 选型表

订货号	型号	描述
50104798	BCB8 070	条码带;70m长;47mm高
50104799	BCB8 080	条码带;80m长;47mm高
50104800	BCB8 090	条码带;90m长;47mm高
50104801	BCB8 100	条码带;100m长;47mm高
50104802	BCB8 110	条码带;110m长;47mm高
50104803	BCB8 120	条码带;120m长;47mm高
50104804	BCB8 130	条码带;130m长;47mm高
50104805	BCB8 140	条码带;140m长;47mm高
50104806	BCB8 150	条码带;150m长;47mm高
50104807	BCB8 特殊长度;高度47 mm	特殊长度的条码带;47mm高
50104808	BCB8 特殊长度;高度30 mm	特殊长度的条码带;30mm高
50106980	BCB8 特殊长度;高度25 mm	特殊长度和高度的条码带;25mm高
50106476	MVS 标签	MVS标签;30mm宽;一包10个
50126135	MV0 标签	MV0标签;30mm宽;一包10个
孪生条码		
50120380	孪生条码BCB;特殊长度;高度47 mm	孪生条码BCB;47 mm高; 发货内容:相同数值范围的两个条码带
50106476	MVS 标签	MVS标签;30mm宽;一包10个
50126135	MV0 标签	MV0标签;30mm宽;一包10个
孪生条码		
50120380	孪生条码BCB;特殊长度;高度47 mm	孪生条码BCB;47 mm高; 发货内容:相同数值范围的两个条码带

# 产品尺寸图

BPS 300i

BPS不带连接模块的尺寸图



尺寸单位:mm

- ① 条码位置参考点
- ② 光轴

# 产品尺寸图

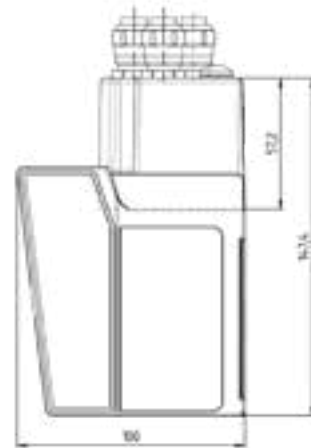
## BPS 300i

BPS搭配 MS 连接模块的尺寸图



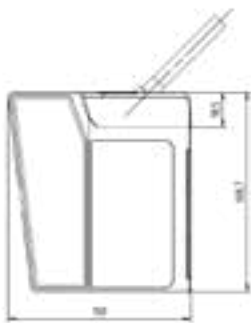
尺寸单位:mm

BPS搭配MK连接模块的尺寸图



尺寸单位:mm

BPS搭配KB 301连接模块的尺寸图



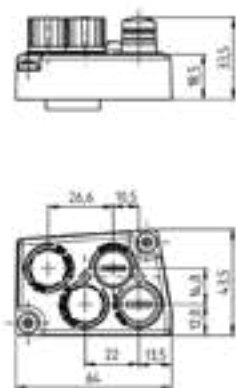
尺寸单位:mm



# 产品尺寸图

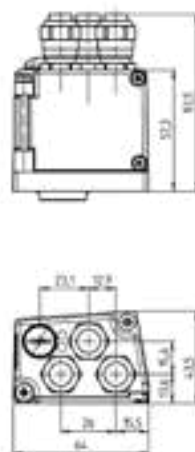
BPS 300i

MS连接模块的尺寸图



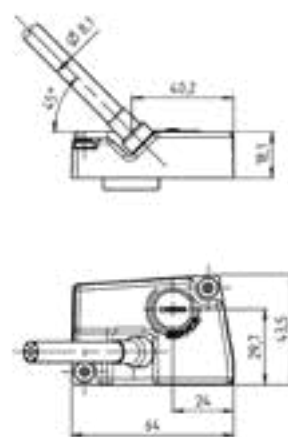
尺寸单位:mm

MK连接模块的尺寸图



尺寸单位:mm

KB 301连接模块的尺寸图

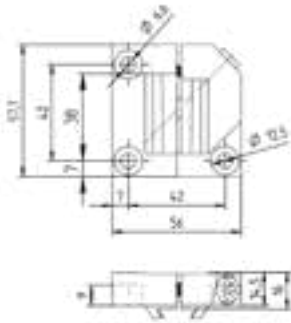


尺寸单位:mm

# 产品尺寸图

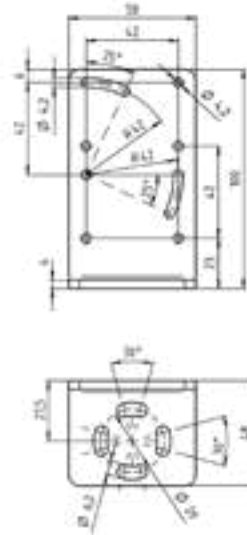
BPS 300i

安装系统BTU 0300-W的尺寸图



尺寸单位:mm

安装支架BT 300-W的尺寸图

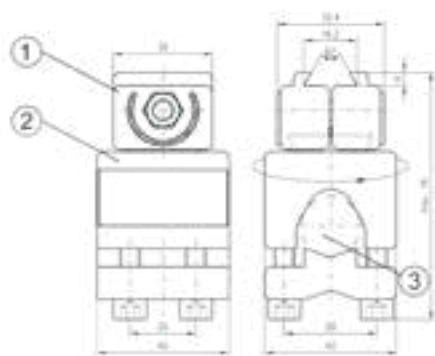


尺寸单位:mm

# 产品尺寸图

## BPS 8

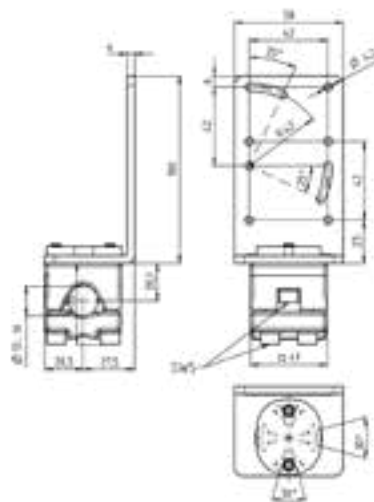
BT56安装系统的尺寸图



尺寸单位:mm

- ① 安装BPS用的夹槽
- ② 固定圆或椭圆棒  
( $\phi$  16...20mm)的夹具
- ③ 棒支撑位,可360度旋转

BT 300-1安装系统的尺寸图



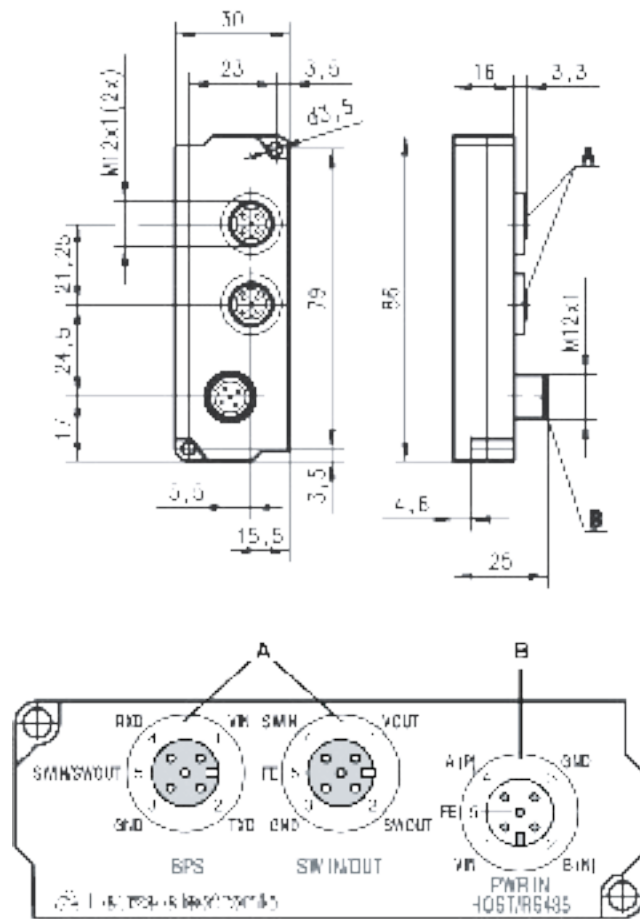
尺寸单位:mm





# 产品尺寸图

BPS 8



尺寸单位:mm

A:M12-5针插座;A-coded  
B:M12-5针插头;A-coded

SMART  
**SENSOR**  
BUSINESS

SMART IS  
TO THINK **EASY**  
TO SHARE **EXPERIENCE**  
TO BE CLOSE  
TO CREATE **FUTURE**

“智能”即  
简单易用  
分享经验  
贴近客户  
创造未来

50多年的丰富经验使劳易测电子成为为工业自动化提供创新、高效的传感器解决方案的真正专家。凭借我们广泛的销售和服务网络、专业的咨询服务以及可靠的客户服务,我们将始终伴您左右 —— 无论您身在何处。



[www.smart-sensor-business.com/en/](http://www.smart-sensor-business.com/en/)

Felix Beintner,

国际订单管理



## 销售与服务

[www.leuze.com.cn](http://www.leuze.com.cn)

全国服务热线 4009308626

劳易测电子贸易(深圳)有限公司

**Leuze electronic Trading (Shenzhen) Co., Ltd.**

深圳市南山区深云西二路 天健创智中心 A 栋塔楼第 9 层

9/F, Tower A, Tagen Knowledge & Innovation Center, West Second Shenyun Road, Nanshan District, Shenzhen 518074 P.R. China

Tel: +86 (0) 755 8626 4909

E-mail: [info.cn@leuze.com](mailto:info.cn@leuze.com)

劳易测电子贸易(深圳)有限公司上海分公司

**Leuze electronic Trading (Shenzhen) Co., Ltd. Shanghai Branch**

上海市杨浦区政立路 497 号国正中心办公楼 1 幢 806、807 室

Room 806 & 807, Tower 1, Innov Center, No.497 Zhengli Road, Yangpu District, Shanghai 200433 P. R. China

Tel: +86 (0) 21 5508 5630

E-mail: [info\\_sh.cn@leuze.com](mailto:info_sh.cn@leuze.com)

劳易测电子贸易(深圳)有限公司北京分公司

**Leuze electronic Trading (Shenzhen) Co., Ltd. Beijing Branch**

北京市朝阳区阜通东大街 12 号楼宝能中心 1306 室

Room 1306, Baoneng Center, No. 12 Futong East Street, Chaoyang District, Beijing 100102 P. R. China

Tel: +86 (0) 10 8440 9722/ 23/ 26

E-mail: [info\\_bj.cn@leuze.com](mailto:info_bj.cn@leuze.com)

劳易测电子贸易(深圳)有限公司成都分公司

**Leuze electronic Trading (Shenzhen) Co., Ltd. Chengdu Branch**

成都市人民南路 3 段 1 号平安财富中心 2208 号

Room. 2208, Chengdu Ping An Fortune Center No.1, Section 3, Renmin South Road, Wuhou District, Chengdu, Sichuan Province, 610041 P.R. China

Tel: +86 (0) 28 6429 2243

### 办事处

广州办事处

地址:广州市越秀区环市路 417 号东方广场东塔 602 室

邮编:510660

电话:+86 (0)20 3761 9657



官方微信号